

TESLA

TESLA AirCook & Grill QG800 WiFi

Uživatelský manuál/User guide 5.0

Vážený zákazníku,
děkujeme, že jste si vybral TESLA AirCook & Grill QG800 WiFi.

DŮLEŽITÉ BEZPEČNOSTNÍ UPOZORNĚNÍ

TENTO VÝROBEK JE URČENÝ POUZE PRO POUŽITÍ V DOMÁCNOSTI.

Tento přístroj je složitě elektromechanické zařízení, věnujte prosím pozornost těmto pokynům:

- Zdravý způsob fritování je založen na principu cirkulace horkého vzduchu, který nevyžaduje žádné nebo velmi malé množství použitého oleje. Nevkládejte potraviny s příliš vysokým obsahem tuku, ani do fritézy nepřidávejte žádné tekutiny nebo olej.
- Nevkládejte větší množství potravin, než je doporučené množství. Potraviny neumísťujte blíže než 2 cm pod horní okraj krycí mřížky.
- Spotřebič není vhodný pro přípravu tekutých pokrmů jako jsou polévky, omáčky nebo dušená masa.
- Nepokládejte spotřebič na varnou desku, hrozí riziko jejího poškození.
- Nepoužívejte zařízení v příliš teplém, prašném nebo vlhkém prostředí.
- Nepřenášejte spotřebič držením za madlo dvířek spotřebiče.
- Zařízení není určeno k provozu pomocí externího časovače nebo samostatného dálkového ovládání.
- Nedovoľte vniknutí vody ani jiné kapaliny do spotřebiče, aby nedošlo k úrazu elektrickým proudem.
- Nepoužívejte prodlužovací kabel.
- Neodpojujte spotřebič tahem za kabel.
- Zkontrolujte, zda napětí uvedené na spotřebiči odpovídá místnímu jmenovitému napětí před připojením spotřebiče do elektrické sítě.
- Při použití zařízení v blízkosti dětí je nutná zvýšená opatrnost. Nedoporučuje se, aby děti samostatně používaly zařízení bez dozoru dospělé osoby.
- Pokud je spotřebič v provozu, nezakrývejte přívod ani odvod vzduchu.
- Nenechávejte spotřebič bez dozoru, pokud je zapnutý, popřípadě zapojený do zásuvky elektrického napětí.
- Na spotřebič při vaření nic nepokládejte.
- Během smažení horkým vzduchem se uvolňuje horká pára přes výstupní otvory pro vzduch. Udržte ruce a obličej v bezpečné vzdálenosti od páry a od otvorů pro výstup vzduchu, když vyjmete příslušenství ze spotřebiče.
- Výpary z nepřilnavého povrchu mohou být nebezpečné pro zvířata, která mají obzvlášť citlivé dýchací cesty jako např. ptáci. Doporučujeme, abyste citlivá zvířata, např. papoušky, umístili mimo kuchyň.
- Ihned odpojte spotřebič, pokud z něj vychází tmavý kouř. Vyčkejte, až kouř ustane, než spotřebič otevřete.
- Před čištěním odpojte kabel ze zásuvky a nechte zařízení vychladnout.
- Do zahřáté fritézy nenalévejte studenou vodu.
- Nikdy neponořujte spotřebič, který obsahuje elektrické komponenty a topné články do vody, ani jej neoplachujte pod tekoucí vodou.
- Po použití vždy odpojte spotřebič od elektrické sítě.

- Pokud je spotřebič používán nesprávně, nebo pro profesionální a poloprofesionální účely, případně pokud se nepoužívá podle pokynů v uživatelském manuálu, stává se záruka neplatnou.
- Je-li napájecí kabel poškozen, musí jej vyměnit TESLA autorizovaný servis nebo podobně kvalifikovaná osoba, aby se zabránilo úrazu.
- Provádět opravy a jinak zasahovat do zařízení je oprávněno pouze autorizované servisní středisko TESLA.
- Používejte pouze originální TESLA příslušenství, které je určeno k tomuto modelu.
- Nepokoušejte se sami opravit přístroj, jinak se záruka stává neplatnou.
- Výrobce a dovozce do Evropské Unie neodpovídá za škody způsobené provozem přístroje jako např. poranění, opaření, požár, zranění, znehodnocení dalších věcí apod.
- Zařízení nepoužívejte k jiným účelům, než je popsáno v této příručce.



POZOR, HORKÝ POVRCH

- NEPOKLÁDEJTE spotřebič na hořlavý povrch nebo do blízkosti hořlavých materiálů!
- Je-li spotřebič v provozu, teplota přístupných povrchů může být vyšší. Nedotýkejte se zahřátého povrchu, jinak může dojít k popálení.
- Po vysunutí vyjímatelných částí ze spotřebiče dbejte zvýšené opatrnosti, aby nedošlo k opaření horkou párou, která se uvolňuje z potravin.
- K vyjmutí a přenášení zahřátých vyjímatelných částí používejte výhradně vhodné ochranné pomůcky. Zahřáté vyjímatelné části spotřebiče odkládejte pouze na teplovzdorné povrchy.
- Nehýbejte s horkým spotřebičem, můžete se popálit horkým jídlem, olejem nebo kapalinou.

DŮLEŽITÉ INFORMACE O NAPÁJECÍM KABELU

Abyste snížili riziko úrazu elektrickým proudem, nepokoušejte se upravovat konektor kabelu žádným způsobem. Délka napájecího kabelu snižuje riziko zapletení nebo zakopnutí o napájecí kabel. Nikdy nedávejte spotřebič na nebo do blízkosti horkých nebo klzkých povrchů; napájecí kabel nesmí být nikdy v blízkosti nebo v kontaktu s horkými částmi spotřebiče, v blízkosti zdrojů tepla nebo zůstat na ostrých hranách.

NEPOUŽÍVEJTE TOTO ZAŘÍZENÍ S PRODLUŽOVACÍM KABLEM

Připojte napájecí kabel přímo pouze do uzemněné elektrické zásuvky na 230 V.

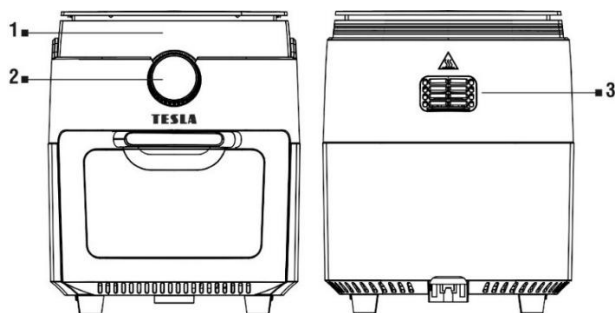
PŘÍPRAVA PŘED PRVNÍM POUŽITÍM

- Odstraňte všechny obaly a reklamní nálepky, včetně krycí fólie na ovládacím panelu.
- Umístěte spotřebič na stabilní vodorovnou plochu. Nepokládejte spotřebič na povrchy, které nejsou odolné vůči teple. Zajistěte dostatečný volný prostor na všech stranách (nejméně 20 cm po stranách a 50 cm nahore).
- Vytřete spotřebič měkkým navlhčeným hadříkem a důkladně jej vysušte.
- Ujistěte se, že napájecí kabel má dostatečnou délku k síťové zásuvce a kolem produktu je dostatečně dobrá cirkulace vzduchu.
- Pečicí rošty uvnitř jsou perforované, aby umožnili proudění vzduchu pod a kolem jídla a lze je použít pro většinu potravin.
- Potraviny můžete umístit přímo na rošt bez použití fólie nebo pečicího papíru. Při pečení můžete použít originální zapékací formu nebo plech na pečení TESLA, kterou zakoupíte v e-shopu TESLA.

PRVNÍ POUŽITÍ

- Vložte odkapávací plech do spodní části spotřebiče.
- Vložte do spotřebiče příslušenství s potravinami, dle typu připravovaného jídla.
- Vyberte jeden z přednastavených programů nebo stiskněte tlačítko 5 a nastavte kruhovým ovladačem ručně délku a teplotu ohřevu.
- Při použití otočného fritovacího košíku, grilovacího rozně nebo stojanu na špíz/kebab zapněte otáčení stisknutím tlačítka „2”.
- Stisknutím tlačítka „6” spustíte ohřev jídla.

POPIS



- 1 Displej
2 Kruhový ovladač
3 Výstup horkého vzduchu

SYMBOLY NA OVLÁDACÍM PANELU



- 1 Zapnutí vnitřního osvětlení
2 Otáčení rozně
3 Programy
4 Indikátor provozu spotřebiče
5 Délka ohřevu/Teplota
6 Zapnutí/Vypnutí/Spuštění ohřevu
7 Zapnutí/Vypnutí WiFi

PROGRAMY



Hranolky
25 minut/200 °C



Maso/Kotletka
20 minut/185 °C



Ryba
20 minut/160 °C



Krevety
20 minut/160 °C



Kuře
30 minut/200 °C



Dezert
30 minut/160 °C



Slanina
25 minut/185 °C



Sušení
4 hodiny/30 °C

Tyto hodnoty jsou pouze orientační a lze je změnit stisknutím symbolů pro úpravu času a teploty.

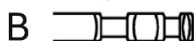
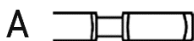
SESTAVENÍ MŘÍŽEK PRO GRILOVÁNÍ A SUŠENÍ



Spotřebič je dodáván se třemi grilovacími mřížkami.

VLOŽENÍ ROŽNĚ DO SPOTŘEBIČE

Rožeň použijte pro příslušenství s vidlicemi nebo stojanem na špíz/kebab.

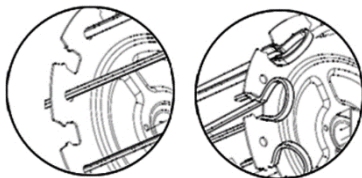


Dbejte na správnou orientaci:
A: levá strana B: pravá strana



Vložte rožeň podélně přes střed drůbeže nebo masa a zajistěte vidlice pomocí šroubků. Ujistěte se, že velikost drůbeže nebo masa ponechává dostatek místa pro otáčení.

SESTAVENÍ STOJANU NA ŠPÍZ/KEBAB



Při zasunutí do protilehlého slotu jej zajistěte stiskem sponky u každého špízu. Vložte rožeň podélně přes střed a zajistěte stojan pomocí šroubků. Ujistěte se, že velikost masa ponechává dostatek místa pro otáčení.

OVLÁDÁNÍ S POMOCÍ SMARTPHONE

- Zapněte Bluetooth ve svém smartphonu.
- Nainstalujte si do svého smartphonu aplikaci pro ovládání zařízení a následujte průvodce pro spárování.



ANDROID

vyhledejte v Google Play aplikaci „TESLA Smart“



iOS

vyhledejte v Apple Store aplikaci „TESLA Smart“

- Vytvořte si svůj účet v aplikaci „TESLA Smart“ a přihlaste se.
- Povolte všechna oprávnění, která aplikace požaduje:
ANDROID: povolte oprávnění aplikace „Poloha“ a „Zařízení v okolí“.
iOS: povolte oprávnění aplikace „Poloha“, „Bluetooth“ a „Místní síť“.
- Vložte napájecí kabel horkovzdušné fritézy do zásuvky a zapněte fritézu stisknutím tlačítka „6“.
- Podržte tlačítko „7“ Zapnutí/Vypnutí WiFi“ na 5 s, na kruhovém ovladači začne blikat symbol WiFi. Pokud chcete funkci Wifi vypnout, klikněte krátce na tlačítko „7“. Opětovným stisknutím na tlačítko „7“ funkci WiFi znovu zapnete.
- Po přihlášení do aplikace „TESLA Smart“ klikněte na ikonu „+“ vpravo nahoře a poté klikněte na „Přidat zařízení“.
- Zobrazí se nalezená zařízení „Nalezená zařízení“: „TESLA AirCook & Grill QG800 WiFi“, klikněte na „Přidat“, zobrazí se Wi-Fi síť, zadejte heslo do Wi-Fi sítě (pokud již není nalezeno automaticky) a klikněte na „Další“. Fritéza se začne párovat s aplikací.
- Po úspěšném spárování se zobrazí u názvu zelená ikona a vaše horkovzdušná fritéza „TESLA AirCook & Grill QG800 WiFi“ byla úspěšně přidána do aplikace.
- Klikněte na „Hotovo“, nyní je možné ovládat vybrané funkce fritézy vašim smartphonem.

V rámci softwarové náročnosti operačního systému a požadavků společnosti Google/Apple na zabezpečení aplikací, je nutné pravidelně přizpůsobovat i funkce aplikace. Udržujte také operační systém vašeho telefonu aktualizovaný na nejnovější verzi. Aplikace vyžaduje operační systém Android

10 a vyšší, jinak není možné garantovat její funkčnost.

ŘEŠENÍ PROBLÉMŮ S APLIKACÍ

- Ujistěte se, že je pokrytí Wi-Fi signálem pro váš smartphone a fritézu kvalitní a dostatečně silné. První nastavení fritézy proveďte v blízkosti vašeho Wi-Fi routeru.
- Ujistěte se, že je povolena „Poloha“ (GPS) ve vašem smartphone.
- Ujistěte se, že aplikace třetí strany (VPN, antivirus, firewall apod.) neblokuje přístup k vašemu smartphone.
- Vyzkoušejte se připojit k jinému Wi-Fi routeru nebo Wi-Fi Hotspotu v jiném smartphone, abyste vyloučili chybu na straně vašeho připojení k internetu.
- K vašemu Wi-Fi routeru máte připojeno příliš mnoho zařízení nebo je možnost připojení nového zařízení k němu zablokována.
- Resetujte váš Wi-Fi router.

Poznámka: Ujistěte se, že je fritéza v dosahu kvalitního a silného Wi-Fi signálu, Podporována je Wi-Fi síť pracující na frekvenci 2,4 GHz a zabezpečení WPA1 nebo WPA2.

VAROVÁNÍ:

- Při vyjímání příslušenství během/po vaření buďte vždy opatrní – může unikat horká pára.
- Příslušenství a jídlo budou horké. Nedotýkejte se horkých povrchů.
- Nepoužívejte ostré nebo kovové náčiní, které může poškrábat nepřilnavý povrch.

VYPNUTÍ SPOTŘEBIČE

Stisknutím tlačítka Napájení spotřebič vypnete. Pokud spotřebič nepoužíváte, odpojte jej ze zásuvky.

TIPY NA VAŘENÍ

- Předehřátí spotřebiče před přidáním jídla obecně zajistí nejlepší výsledky vaření.
- Při vaření více dávek za sebou předehřejte pouze první dávku.
- Protřepáním nebo otočením jídla v polovině doby vaření dosáhnete rovnoměrného opečení. Protřepání většinou vyžadují menší jídla, která jsou naskládána, jako například hranolky nebo nugetky.
- Zajištěním lepší cirkulace horkého vzduchu dosáhnete lepších výsledků vaření. Nepřeplňujte proto spotřebič jídlem a v případě potřeby protřepte potraviny.
- Několik minut před uplynutím doby vaření zkontrolujte jídlo, zdali je dostatečně propečeno a v případě potřeby jej vařte déle.
- Ujistěte se, že maso dosáhlo bezpečné teploty pro tepelnou úpravu potravin.
- Horkovzdušná fritéza funguje podobně jako trouba na pečení; postupujte podle pokynů pro přípravu pokrmu na obalu nebo v receptu pro pečící troubu.
- Menší kousky jídla obvykle vyžadují o něco kratší dobu vaření než větší kousky.
- Hranolky z čerstvých brambor nechte namočené 15 minut ve vodě, aby se před smažením odstranil škrob. Poté hranolky osušte a smíchejte s 1 lžící oleje, aby byly křupavější.

- Pro získání křupavějšího povrchu doporučujeme postříkat/promíchat potraviny s klasickým stolním olejem.
- Chcete-li potraviny pouze ohřát, nastavte teplotu na 150 °C po dobu až 10 minut.
- Pokud chcete upéct koláč, smažit křehké ingredience nebo plněné ingredience, vložte do horkovzdušné fritézy na odkapávací plech zapékací formu nebo pekáč.

ČIŠTĚNÍ A ÚDRŽBA

NIKDY neponořujte kabel, zástrčku nebo spotřebič do vody nebo jiné tekutiny.

- Vyčistěte spotřebič po každém použití.
- Před čištěním odpojte spotřebič ze zásuvky a nechte zcela vychladnout.
- Spotřebič doporučujeme čistit ihned po jeho vychladnutí, než dojde k zaschnutí zbytků potravin.
- Základnu spotřebiče a vnější část otřete vlhkým hadříkem.
- Vyjímatelné součásti, které jsou určeny pro styk s potravinami, je možné umývat v myčce na nádobí, ale přesto doporučujeme ruční mytí z důvodu delší ochrany (trvanlivosti) nepřilnavého povrchu.
- Chcete-li co nejdéle zachovat nepřilnavou vrstvu, nepoužívejte ostré nebo kovové předměty, abrazivní čisticí materiály nebo hrubé houbičky a drátěnky.
- Omyjte tyto díly pod teplou tekoucí vodou s přídavkem neutrálního kuchyňského saponátu a jemnou houbičkou. Poté je opláchněte čistou vodou, řádně otřete dosucha a vraťte zpět na své místo.
- Pokud na odkapávacím plechu ulpívají zbytky jídla, naplňte jej horkou vodou se saponátem, nechte nasáknout a poté umyjte jemnou houbičkou.

ODSTRAŇOVÁNÍ PROBLÉMŮ

Problém	Řešení
Spotřebič nefunguje.	Zkontrolujte, že je přístroj opravdu připojen k elektrické síti. Zavřete důkladně dvířka spotřebiče.
Jídlo není zcela uvařené.	Vložte menší dávky potravin. Pokud je drátěný rošt nebo otočný fritovací košík přeplněný, potraviny mohou být nedovařené. Zvyšte teplotu nebo délku vaření.
Jídlo není rovnoměrně propečené.	Ingredience, které jsou naskládány na sebe nebo blízko sebe, je třeba během vaření protřepat nebo převrátit.
Jídlo není po smažení křupavé.	Postříkání potravin malým množstvím oleje může zvýšit křupavost.
Hranolky se dobře neuvařily.	Přidejte menší množství oleje, cca 15 ml. Při přípravě hranolků ze syrových brambor nechte nevařené hranolky namočené do vody po dobu 15 minut, aby se před smažením odstranil škrob. Před přidáním malého množství oleje je osušte. Nakrájejte nevařené hranolky na proužky o rozměrech 0,5 cm x 7 cm.

Ze spotřebiče vychází bílý kouř.	Při prvním použití může spotřebič produkovat bílý kouř. To je v pořádku.
	Vaření mastných potravin způsobí únik oleje. Tento olej vytvoří bílý kouř a vyjímatelné části spotřebiče mohou být teplejší než obvykle. To je normální a nemělo by to ovlivnit vaření. S vyjímatelnými částmi manipulujte opatrně.

TECHNICKÁ PODPORA

Potřebujete poradit s nastavením a provozem TESLA AirCook & Grill QG800 WiFi?

Kontaktujte nás: www.tesla-electronics.eu.

SPOTŘEBNÍ MATERIÁL A PŘÍSLUŠENSTVÍ

Spotřební materiál můžete zakoupit v oficiálním obchodě značky TESLA eshop.tesla-electronics.eu.

ZÁRUČNÍ OPRAVA

Pro záruční opravu kontaktujte prodejce, u kterého jste TESLA produkt zakoupili.

Záruka se NEVZTAHUJE na:

- použití přístroje k jiným účelům
- běžné opotřebení
- nedodržení „Důležitých bezpečnostních pokynů“ uvedených v uživatelském manuálu
- elektromechanické nebo mechanické poškození způsobeném nevhodným použitím
- škodu způsobenou přírodním živlem jako je voda, oheň, statická elektřina, přepětí atd.
- škodu způsobenou neodborným a neoprávněným zásahem do zařízení
- nečitelné sériové číslo přístroje

PROHLÁŠENÍ O SHODĚ

My, TESLA Electronics LTD, prohlašujeme, že toto zařízení je v souladu se základními požadavky a dalšími příslušnými ustanoveními norem a předpisů relevantních pro daný typ zařízení.



Tento produkt splňuje požadavky Evropské Unie.



Informujte se prosím o místním systému separovaného sběru elektrických a elektronických výrobků. Postupujte prosím podle místních předpisů a staré výrobky nelikvidujte v běžném domácím odpadu. Správná likvidace starého produktu pomáhá předejít potenciálním negativním důsledkům pro životní prostředí a lidské zdraví.

Vzhledem k tomu, že se produkt vyvíjí a vylepšuje, vyhrazujeme si právo na úpravu uživatelského manuálu. Aktuální verzi tohoto uživatelského manuálu naleznete vždy na www.tesla-electronics.eu.

Design a specifikace mohou být změněny bez předchozího upozornění, tiskové chyby vyhrazeny.

Sehr geehrter Kunde,
vielen Dank, dass Sie sich für den TESLA AirCook & Grill QG800 WiFi entschieden haben.

WICHTIGE SICHERHEITSHINWEISE

DIESES PRODUKT IST NUR FÜR DEN GEBRAUCH IM HAUSHALT BESTIMMT.

Dieses Gerät ist ein komplexes elektromechanisches Gerät, bitte beachten Sie die folgenden Hinweise:

- Gesundes Frittieren basiert auf dem Prinzip der Heißluftzirkulation, das wenig oder gar kein Öl benötigt. Geben Sie keine Lebensmittel mit zu hohem Fettgehalt, keine Flüssigkeit und kein Öl in die Fritteuse.
- Füllen Sie nicht mehr Lebensmittel ein als die empfohlene Menge. Stellen Sie die Speisen nicht näher als 2 cm unter die Oberkante des Abdeckgitters.
- Das Gerät ist nicht für die Zubereitung von flüssigen Speisen wie Suppen, Soßen oder Eintöpfen geeignet.
- Stellen Sie das Gerät nicht auf das Kochfeld, da die Gefahr besteht, dass das Kochfeld beschädigt wird.
- Verwenden Sie das Gerät nicht in übermäßig heißen, staubigen oder feuchten Umgebungen.
- Bewegen Sie das Gerät nicht, indem Sie den Türgriff des Geräts festhalten.
- Das Gerät ist nicht für den Betrieb mit einer externen Zeitschaltuhr oder einer separaten Fernbedienung vorgesehen.
- Lassen Sie kein Wasser oder andere Flüssigkeiten in das Gerät eindringen, um einen elektrischen Schlag zu vermeiden.
- Verwenden Sie kein Verlängerungskabel.
- Trennen Sie das Gerät nicht durch Ziehen am Kabel.
- Überprüfen Sie, ob die auf dem Gerät angegebene Spannung mit der örtlichen Nennspannung übereinstimmt, bevor Sie das Gerät an das Stromnetz anschließen.
- Besondere Vorsicht ist geboten, wenn das Gerät in der Nähe von Kindern verwendet wird. Es wird nicht empfohlen, dass Kinder das Gerät eigenständig ohne Aufsicht von Erwachsenen verwenden.
- Wenn das Gerät in Betrieb ist, dürfen der Lufteinlass und der Luftauslass nicht blockiert werden.
- Lassen Sie das Gerät nicht unbeaufsichtigt, wenn es eingeschaltet oder an eine Netzsteckdose angeschlossen ist.
- Stellen Sie während des Kochens keine Gegenstände auf das Gerät.
- Beim Heißluftfrittieren wird heißer Dampf durch die Luftauslässe freigesetzt. Halten Sie Ihre Hände und Ihr Gesicht in einem sicheren Abstand zu den Dampf- und Luftauslässen, wenn Sie Zubehör aus dem Gerät nehmen.
- Dämpfe von antihafbeschichteten Oberflächen können für Tiere mit besonders empfindlichen Atemwegen, wie z. B. Vögel, gefährlich sein. Wir empfehlen Ihnen, empfindliche Tiere, wie z. B. Papageien, nicht in die Küche zu lassen.
- Ziehen Sie sofort den Stecker aus der Steckdose, wenn dunkler Rauch aus dem Gerät kommt. Warten Sie, bis der Rauch aufhört, bevor Sie das Gerät öffnen.
- Ziehen Sie den Netzstecker aus der Steckdose und lassen Sie das Gerät abkühlen, bevor Sie es reinigen.
- Gießen Sie kein kaltes Wasser in eine heiße Fritteuse.

- Tauchen Sie ein Gerät mit elektrischen Bauteilen und Heizelementen niemals in Wasser ein oder spülen Sie es unter fließendem Wasser ab.
- Trennen Sie das Gerät nach dem Gebrauch immer vom Stromnetz.
- Wird das Gerät unsachgemäß, für professionelle oder semiprofessionelle Zwecke oder nicht gemäß den Anweisungen in der Bedienungsanleitung verwendet, erlischt die Garantie.
- Wenn das Netzkabel beschädigt ist, muss es durch einen von TESLA autorisierten Kundendienst oder eine ähnlich qualifizierte Person ersetzt werden, um Verletzungen zu vermeiden.
- Nur eine autorisierte TESLA-Kundendienststelle ist befugt, Reparaturen oder sonstige Eingriffe am Gerät vorzunehmen.
- Verwenden Sie nur Originalzubehör von TESLA, das für dieses Modell bestimmt ist.
- Versuchen Sie nicht, das Gerät selbst zu reparieren, da sonst der Garantieanspruch erlischt.
- Der Hersteller und Importeur in der Europäischen Union haftet nicht für Schäden, die durch den Betrieb des Geräts verursacht werden, wie z. B. Verletzungen, Verbrühungen, Brände, Verletzungen, Schäden an anderen Dingen usw.
- Verwenden Sie das Gerät nicht für andere als die in dieser Anleitung beschriebenen Zwecke.



ACHTUNG, HEISSE OBERFLÄCHE

- Stellen Sie das Gerät NICHT auf eine brennbare Oberfläche oder in die Nähe von brennbaren Materialien!
- Wenn das Gerät in Betrieb ist, kann die Temperatur der zugänglichen Oberflächen höher sein. Berühren Sie keine erhitzten Oberflächen, Sie könnten sich verbrennen.
- Seien Sie besonders vorsichtig, wenn Sie abnehmbare Teile aus dem Gerät nehmen, um Verbrühungen durch den von den Lebensmitteln freigesetzten heißen Dampf zu vermeiden.
- Benutzen Sie nur geeignete Schutzvorrichtungen, um heiße abnehmbare Teile zu entfernen und zu tragen. Stellen Sie erhitzte abnehmbare Teile des Geräts nur auf hitzebeständige Oberflächen.
- Hantieren Sie nicht mit heißen Geräten, Sie könnten sich an heißen Speisen, Ölen oder Flüssigkeiten verbrennen.

WICHTIGE INFORMATIONEN ÜBER DAS NETZKABEL

Um die Gefahr eines elektrischen Schlags zu verringern, versuchen Sie nicht, den Kabelanschluss in irgendeiner Weise zu verändern. Die Länge des Netzkabels verringert die Gefahr des Verhedderns oder Stolperns über das Netzkabel. Legen Sie das Gerät niemals auf oder in die Nähe von heißen oder rutschigen Oberflächen; das Netzkabel darf sich niemals in der Nähe von oder in Kontakt mit heißen Geräteteilen, in der Nähe von Wärmequellen befinden oder auf scharfen Kanten liegen.

VERWENDEN SIE DIESES GERÄT NICHT MIT EINEM VERLÄNGERUNGSKABEL

Schließen Sie das Netzkabel nur direkt an eine geerdete 230-V-Steckdose an.

VORBEREITUNG VOR DEM ERSTEN GEBRAUCH

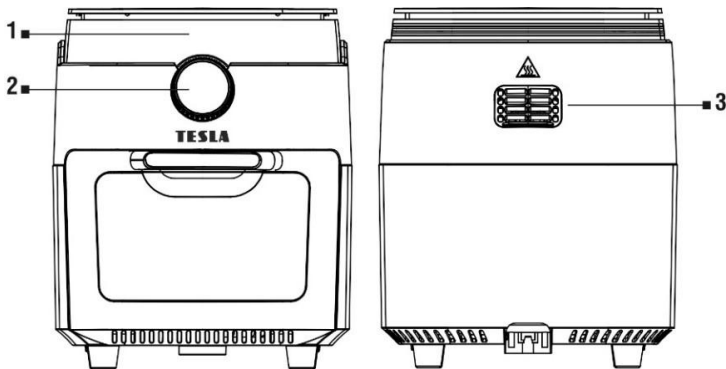
- Entfernen Sie alle Verpackungs- und Werbeaufkleber, auch die Abdeckfolie auf dem Bedienfeld.
- Stellen Sie das Gerät auf eine stabile horizontale Fläche. Stellen Sie das Gerät nicht auf Oberflächen, die nicht hitzebeständig sind. Achten Sie auf einen ausreichenden Abstand zu allen Seiten (mindestens 20 cm an den Seiten und 50 cm an der Oberseite).
- Wischen Sie das Gerät mit einem weichen, feuchten Tuch ab und trocknen Sie es gründlich.

- Vergewissern Sie sich, dass das Netzkabel lang genug ist, um die Steckdose zu erreichen, und dass um das Gerät herum eine gute Luftzirkulation herrscht.
- Die Gareinsätze im Inneren sind gelocht, damit die Luft unter und um das Gargut herum strömen kann, und können für die meisten Lebensmittel verwendet werden.
- Sie können die Speisen direkt auf den Rost legen, ohne Folie oder Backpapier zu verwenden. Zum Backen können Sie das originale TESLA-Backblech oder die Backform verwenden, die Sie im TESLA e-shop kaufen können.

ERSTE BENUTZUNG

- Stellen Sie die Tropfschale in den unteren Teil des Geräts.
- Speisenzubehör je nach Art der zuzubereitenden Speisen in das Gerät einsetzen.
- Wählen Sie eines der voreingestellten Programme oder stellen Sie Dauer und Temperatur der Erwärmung manuell mit dem Drehregler ein.
- Bei Verwendung des Drehfrittierkorbs, des Grillspießes oder des Schaschlik/Kebab-Gestells schalten Sie die Drehfunktion durch Drücken der Taste „2“ ein.
- Drücken Sie die Taste „6“, um mit dem Erhitzen der Speisen zu beginnen.

BEZEICHNUNG



- 1 Anzeige
2 Zirkulärer Controller

- 3 Heißluftauslass

SYMBOLE AUF DEM BEDIENFELD



- | | | | |
|---|----------------------------------|---|---------------------------|
| 1 | Einschalten der Innenbeleuchtung | 5 | Heizdauer/Temperatur |
| 2 | Rotieren des Spießes | 6 | Ein/Aus/Aufheizen starten |
| 3 | Programme | 7 | WLAN Ein/Aus |
| 4 | Gerätebetriebsanzeige | | |

PROGRAMME



Pommes
25 Minuten/200 °C



Huhn
30 Minuten/200 °C



Fleisch/Schnitt
20 Minuten/185 °C



Nachtisch
30 Minuten/160 °C



Fisch
20 Minuten/160 °C



Speck
25 Minuten/185 °C



Garnelen
20 Minuten/160 °C



Trocknung
4 Stunden/30 °C

Diese Werte sind nur Richtwerte und können durch Drücken der Zeit- und Temperatureinstellungssymbole geändert werden.

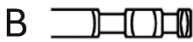
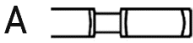
MONTAGE VON GRILLS ZUM GRILLEN UND TROCKNEN



Das Gerät wird mit drei Grillrosten geliefert.

ROBE IN DAS GERÄT EINSETZEN

Verwenden Sie den Drehspieß für Zubehör mit Gabeln oder einem Spieß/Dönerständer.



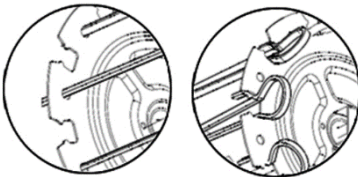
Achten Sie auf die richtige Ausrichtung:

A: linke Seite B: rechte Seite



Stecken Sie den Spieß längs durch die Mitte des Geflügels oder Fleisches und befestigen Sie die Gabeln mit den Schrauben. Stellen Sie sicher, dass die Größe des Geflügels oder Fleisches genügend Platz zum Wenden lässt.

MONTAGE DES STÄNDERS FÜR DEN SPIEß/KEBAB



Wenn sie in den gegenüberliegenden Schlitz eingeführt werden, sichern Sie sie, indem Sie den Clip an jedem Spieß drücken. Stecken Sie den Spieß längs durch die Mitte und befestigen Sie den Ständer mit Schrauben. Achten Sie darauf, dass die Größe des Fleisches genügend Platz zum Wenden lässt.

STEUERUNG MITTELS SMARTPHONE

- Schalten Sie Bluetooth in Ihrem Smartphone ein.
- Installieren Sie die App auf Ihrem Smartphone, um das Gerät zu steuern und dem Kopplungsassistenten zu folgen.



ANDROID

Suchen Sie bei Google Play nach „TESLA Smart“.



iOS

Suchen Sie im Apple Store nach „TESLA Smart“.

- Erstellen Sie Ihr Konto in der App „TESLA Smart“ und melden Sie sich an.
- Erlauben Sie alle von der App angeforderten Berechtigungen:
ANDROID: Erlauben Sie der App die Berechtigungen „Standort“ und „Geräte in der Nähe“.
iOS: Erlauben Sie der App die Berechtigungen „Standort“, „Bluetooth“ und „Lokales Netzwerk“.
- Stecken Sie das Netzkabel der Heißluftfritteuse in die Steckdose und schalten Sie die Fritteuse durch Drücken der Taste „6“ ein.
- Halten Sie die Taste „7“ „WLAN Ein/Aus“ 5 Sekunden lang gedrückt. Am Drehregler beginnt das WLAN-Symbol zu blinken. Wenn Sie die WLAN-Funktion ausschalten möchten, drücken Sie kurz die Taste „7“. Durch erneutes Drücken der Taste „7“ schalten Sie die WLAN-Funktion wieder ein.
- Nach der Anmeldung in der App „TESLA Smart“ tippen Sie oben rechts auf das Symbol „+“ und anschließend auf „Gerät hinzufügen“.
- Die gefundenen Geräte werden unter „Gefundene Geräte“ angezeigt: „TESLA AirCook & Grill QG800 WiFi“. Tippen Sie auf „Hinzufügen“. Das WLAN-Netzwerk wird angezeigt. Geben Sie das Passwort für das WLAN-Netzwerk ein, sofern es nicht bereits automatisch erkannt wurde, und tippen Sie auf „Weiter“. Die Fritteuse beginnt nun mit der Kopplung mit der App.
- Nach erfolgreicher Kopplung erscheint neben dem Namen ein grünes Symbol und Ihre Heißluftfritteuse „TESLA AirCook & Grill QG800 WiFi“ wurde erfolgreich zur App hinzugefügt.
- Tippen Sie auf „Fertig“. Nun können ausgewählte Funktionen der Fritteuse über Ihr Smartphone gesteuert werden.

Im Rahmen der Softwarekomplexität des Betriebssystems und der Anforderungen von Google/Apple zur Anwendungssicherheit ist es notwendig, die Anwendungsfunktionen regelmäßig anzupassen. Aktualisieren Sie außerdem das Betriebssystem Ihres Telefons auf die neueste Version. Die Anwendung benötigt das Betriebssystem Android 10 und höher, ansonsten kann die Funktionalität nicht garantiert werden.

LÖSEN VON PROBLEMEN MIT DER ANWENDUNG

- Stellen Sie sicher, dass die Wi-Fi-Signalabdeckung für Ihr Smartphone und Ihre Fritteuse gut und stark genug ist. Stellen Sie die Fritteuse zum ersten Mal in der Nähe Ihres WLAN-Routers auf.
- Stellen Sie sicher, dass „Standort“ (GPS) auf Ihrem Smartphone aktiviert ist.
- Stellen Sie sicher, dass eine Drittanbieteranwendung (VPN, Antivirus, Firewall usw.) den Zugriff auf Ihr Smartphone nicht blockiert.
- Versuchen Sie, sich mit einem anderen WLAN-Router oder WLAN-Hotspot in einem anderen Smartphone zu verbinden, um einen Fehler Ihrer Internetverbindung auszuschließen.
- Sie haben zu viele Geräte mit Ihrem WLAN-Router verbunden oder die Möglichkeit, ein neues Gerät damit zu verbinden, ist blockiert.
- Setzen Sie Ihren WLAN-Router zurück.

Hinweis: Stellen Sie sicher, dass sich die Fritteuse in Reichweite eines hochwertigen und starken Wi-Fi-Signals befindet. Ein Wi-Fi-Netzwerk, das mit einer Frequenz von 2.4 GHz arbeitet und WPA1- oder WPA2-Sicherheit unterstützt.

WARNUNG:

- Seien Sie immer vorsichtig, wenn Sie das Zubehör während/nach dem Kochen herausnehmen - es kann heißer Dampf austreten.
- Das Zubehör und die Lebensmittel sind heiß. Berühren Sie keine heißen Oberflächen.
- Verwenden Sie keine scharfen oder metallischen Gegenstände, die die antihafbeschichtete Oberfläche zerkratzen könnten.

AUSSCHALTEN DES GERÄTES

Drücken Sie die Einschalttaste, um das Gerät auszuschalten. Ziehen Sie den Netzstecker, wenn Sie das Gerät nicht benutzen.

KÜCHE-TIPPS

- Das Vorheizen des Geräts vor der Zugabe von Speisen gewährleistet im Allgemeinen die besten Garergebnisse.
- Wenn Sie mehrere Chargen hintereinander zubereiten, heizen Sie nur die erste Charge vor.
- Durch Schütteln oder Wenden der Speisen nach der Hälfte der Garzeit wird eine gleichmäßige Bräunung erreicht. Das Schütteln erfordert in der Regel kleinere Lebensmittel, die gestapelt werden, wie Chips oder Nuggets.
- Sorgen Sie für eine bessere Zirkulation der heißen Luft, um bessere Garergebnisse zu erzielen. Füllen Sie das Gerät daher nicht zu voll mit Lebensmitteln und schütteln Sie die Lebensmittel gegebenenfalls.
- Prüfen Sie einige Minuten vor Ende der Garzeit, ob das Essen durchgebraten ist, und garen Sie es gegebenenfalls länger.
- Vergewissern Sie sich, dass das Fleisch eine sichere Temperatur zum Garen erreicht hat.
- Eine Heißluftfritteuse funktioniert ähnlich wie ein Backofen; befolgen Sie die Kochanweisungen auf der Verpackung oder im Rezept für den Ofen.
- Kleinere Lebensmittelstücke benötigen in der Regel eine etwas kürzere Garzeit als größere Stücke.
- Die frischen Pommes frites vor dem Frittieren 15 Minuten in Wasser einweichen, um die Stärke zu entfernen. Dann die Pommes frites trocken tupfen und mit 1 Esslöffel Öl vermischen, damit sie knuspriger werden.
- Für eine knusprigere Oberfläche empfehlen wir, die Speisen mit herkömmlichem Speiseöl zu besprühen/zu vermischen.
- Wenn Sie nur die Speisen erwärmen wollen, stellen Sie die Temperatur auf 150 °C für bis zu 10 Minuten ein.
- Wenn Sie einen Kuchen backen, empfindliche Zutaten oder gefüllte Zutaten frittieren möchten, stellen Sie ein Backblech oder eine Auflaufform auf ein Abtropfblech in die Heißluftfritteuse.

REINIGUNG UND WARTUNG

Tauchen Sie das Kabel, den Stecker oder das Gerät **NIEMALS** in Wasser oder eine andere Flüssigkeit.

- Reinigen Sie das Gerät nach jedem Gebrauch.
- Ziehen Sie vor der Reinigung den Netzstecker und lassen Sie das Gerät vollständig abkühlen.
- Wir empfehlen, das Gerät sofort nach dem Abkühlen zu reinigen, bevor die Speisereste eintrocknen.
- Wischen Sie den Boden des Geräts und die Außenseite mit einem feuchten Tuch ab.

- Die abnehmbaren Teile, die mit den Lebensmitteln in Berührung kommen, können in der Spülmaschine gereinigt werden, aber wir empfehlen dennoch, sie von Hand zu waschen, um die Antihafbeschichtung länger zu schützen (Haltbarkeit).
- Um die Antihafbeschichtung so lange wie möglich zu erhalten, sollten Sie keine scharfen oder metallischen Gegenstände, scheuernde Reinigungsmittel oder grobe Schwämme und Drahttücher verwenden.
- Waschen Sie diese Teile unter fließendem warmen Wasser mit neutralem Küchenreiniger und einem weichen Schwamm. Spülen Sie sie anschließend mit klarem Wasser ab, wischen Sie sie trocken und setzen Sie sie wieder ein.
- Wenn Essensreste an der Tropfschale haften, füllen Sie sie mit heißem Wasser und Spülmittel, lassen Sie sie einweichen und waschen Sie sie dann mit einem weichen Schwamm aus.

FEHLERSUCHE

Das Problem	Lösung
Das Gerät funktioniert nicht.	Überprüfen Sie, ob das Gerät tatsächlich an das Stromnetz angeschlossen ist.
	Schließen Sie die Gerätetür sorgfältig.
Das Essen ist nicht ganz durchgebraten.	Setzen Sie kleinere Dosen ein. Wenn der Gitterrost oder der Grillkorb überfüllt ist, können die Speisen nicht gar werden.
	Erhöhen Sie die Temperatur oder die Garzeit.
Das Essen ist nicht gleichmäßig gegart.	Übereinander oder dicht beieinander liegende Zutaten sollten während des Kochens geschüttelt oder gewendet werden.
Das Essen ist nach dem Frittieren nicht knusprig.	Das Besprühen von Lebensmitteln mit einer kleinen Menge Öl kann die Knusprigkeit erhöhen.
Die Pommes frites waren nicht gut durchgebraten.	Eine kleine Menge Öl hinzufügen, etwa 15 ml. Wenn Sie rohe Pommes frites zubereiten, lassen Sie die ungekochten Pommes frites vor dem Frittieren 15 Minuten in Wasser einweichen, um die Stärke zu entfernen. Tupfen Sie sie trocken, bevor Sie eine kleine Menge Öl hinzufügen.
	Die ungekochten Pommes frites in 0,5 cm x 7 cm große Streifen schneiden.
Es kommt weißer Rauch aus dem Gerät.	Das Gerät kann beim ersten Gebrauch weißen Rauch erzeugen. Das ist in Ordnung.
	Beim Garen von fettigen Speisen tritt Öl aus. Dieses Öl erzeugt weißen Rauch und die abnehmbaren Teile des Geräts können heißer als gewöhnlich sein. Dies ist normal und sollte den Kochvorgang nicht beeinträchtigen. Behandeln Sie die abnehmbaren Teile mit Vorsicht.

TECHNISCHE UNTERSTÜTZUNG

Benötigen Sie Hilfe beim Einrichten und Bedienen des TESLA AirCook & Grill QG800 WiFi?
Kontaktieren Sie uns: www.tesla-electronics.eu.

VERBRAUCHSMATERIAL UND ZUBEHÖR

Verbrauchsmaterialien können Sie im offiziellen Store der Marke TESLA kaufen
eshop.tesla-electronics.eu.

GARANTIEREPARATUR

Für Garantiereparaturen wenden Sie sich bitte an den Händler, bei dem Sie Ihr TESLA-Produkt erworben haben.

Die Garantie deckt NICHT ab:

- Verwendung des Geräts für andere Zwecke
- normale Abnutzung und Verschleiß
- Nichtbeachtung der "Wichtigen Sicherheitshinweise" im Benutzerhandbuch
- elektromechanische oder mechanische Schäden, die durch unsachgemäßen Gebrauch verursacht werden
- Schäden, die durch natürliche Einflüsse wie Wasser, Feuer, statische Elektrizität, Überspannungen usw. verursacht werden.
- Schäden, die durch unsachgemäße und unbefugte Eingriffe in das Gerät verursacht werden
- unleserliche Seriennummer des Geräts

KONFORMITÄTSEKTLÄRUNG

Wir, TESLA Electronics LTD, erklären, dass dieses Gerät mit den grundlegenden Anforderungen und anderen relevanten Bestimmungen der für den Gerätetyp relevanten Normen und Vorschriften übereinstimmt.



Dieses Produkt erfüllt die Anforderungen der Europäischen Union.



Bitte informieren Sie sich über das örtliche System zur getrennten Sammlung von Elektro- und Elektronikgeräten. Bitte befolgen Sie die örtlichen Vorschriften und entsorgen Sie Altgeräte nicht über den normalen Hausmüll. Die ordnungsgemäße Entsorgung von Altgeräten trägt dazu bei, mögliche negative Folgen für die Umwelt und die menschliche Gesundheit zu vermeiden.

Da das Produkt ständig weiterentwickelt und verbessert wird, behalten wir uns das Recht vor, das Benutzerhandbuch zu ändern. Die aktuellste Version dieses Benutzerhandbuchs finden Sie immer unter www.tesla-electronics.eu.

Design und Spezifikationen können ohne Vorankündigung geändert werden, Druckfehler vorbehalten.

Dear Customer,
thank you for choosing the TESLA AirCook & Grill QG800 WiFi.

IMPORTANT SAFETY NOTICES

THIS PRODUCT IS INTENDED FOR HOUSEHOLD USE ONLY.

This instrument is a complex electromechanical device, please pay attention to the following instructions:

- Healthy frying is based on the principle of hot air circulation, which requires little or no oil. Do not add foods with too high a fat content, or add any liquid or oil to the fryer.
- Do not load more food than the recommended amount. Do not place food closer than 2 cm below the upper edge of the cover grid.
- The appliance is not suitable for the preparation of liquid foods such as soups, sauces or stews.
- Do not place the appliance on the hob as there is a risk of damage to the hob.
- Do not use the device in excessively hot, dusty or humid environments.
- Do not carry the appliance by holding the appliance door handle.
- The device is not intended to be operated by an external timer or separate remote control.
- Do not allow water or other liquids to enter the appliance to prevent electric shock.
- Do not use an extension cable.
- Do not disconnect the appliance by pulling the cable.
- Check that the voltage indicated on the appliance corresponds to the local rated voltage before connecting the appliance to the mains.
- Extra caution is required when using the device around children. It is not recommended that children use the device independently without adult supervision.
- When the appliance is in operation, do not block the air inlet or outlet.
- Do not leave the appliance unattended when it is switched on or plugged into a mains socket.
- Do not place anything on the appliance while cooking.
- During hot air frying, hot steam is released through the air outlets. Keep your hands and face a safe distance from the steam and air outlets when removing accessories from the appliance.
- Vapours from non-stick surfaces can be dangerous to animals that have particularly sensitive respiratory tracts, such as birds. We recommend that you keep sensitive animals such as parrots out of the kitchen.
- Unplug the appliance immediately if dark smoke comes out of it. Wait for the smoke to stop before opening the appliance.
- Unplug the cord from the socket and allow the appliance to cool before cleaning.
- Do not pour cold water into a hot fryer.
- Never immerse an appliance containing electrical components and heating elements in water or rinse it under running water.
- Always disconnect the appliance from the mains after use.
- If the appliance is used improperly, or for professional or semi-professional purposes, or if it is not used according to the instructions in the user manual, the warranty becomes void.
- If the power cord is damaged, it must be replaced by a TESLA authorized service or similarly qualified person to prevent injury.

- Only an authorised TESLA service centre is authorised to carry out repairs or otherwise interfere with the equipment.
- Use only genuine TESLA accessories that are designed for this model.
- Do not attempt to repair the device yourself, otherwise the warranty becomes void.
- The manufacturer and importer in the European Union is not liable for damages caused by the operation of the device, such as injury, scalding, fire, injury, damage to other things, etc.
- Do not use the device for purposes other than those described in this manual.



ATTENTION, HOT SURFACE

- DO NOT place the appliance on a flammable surface or near flammable materials!
- When the appliance is in operation, the temperature of accessible surfaces may be higher. Do not touch heated surfaces or you may be burned.
- After removing the removable parts from the appliance, take extra care to avoid getting scalded by the hot steam released from the food.
- Use only suitable protective equipment to remove and transport heated removable parts. Place the heated removable parts of the appliance only on heat-resistant surfaces.
- Do not handle hot appliances, you may be burned by hot food, oil or liquid.

IMPORTANT INFORMATION ABOUT THE POWER CABLE

To reduce the risk of electric shock, do not attempt to modify the cable connector in any way. The length of the power cord reduces the risk of entanglement or tripping over the power cord. Never place the appliance on or near hot or slippery surfaces; the power cord must never be near or in contact with hot parts of the appliance, near heat sources, or remain on sharp edges.

DO NOT USE THIS DEVICE WITH AN EXTENSION CABLE

Only connect the power cord directly to a grounded 230 V electrical outlet.

PREPARATION BEFORE FIRST USE

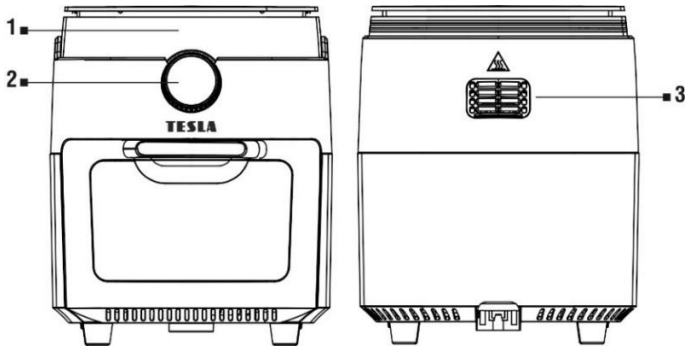
- Remove all packaging and advertising stickers, including the cover film on the control panel.
- Place the appliance on a stable horizontal surface. Do not place the appliance on surfaces that are not resistant to heat. Ensure sufficient clearance on all sides (at least 20 cm on the sides and 50 cm on top).
- Wipe the appliance with a soft damp cloth and dry it thoroughly.
- Make sure that the power cord is long enough to reach the power outlet and that there is good air circulation around the product.
- The cooking racks inside are perforated to allow airflow under and around the food and can be used for most foods.
- You can place food directly on the grid without using foil or baking paper. When baking, you can use the original TESLA baking tray or baking tin, which you can buy in the TESLA e-shop.

FIRST USE

- Place the drip tray in the lower part of the appliance.
- Insert food accessories into the appliance, according to the type of food being prepared.

- Select one of the pre-set programs or set the length and temperature of the heating manually with the circular control.
- When using the rotating frying basket, grill spit, or skewer/kebab rack, activate the rotation by pressing button „2”.
- Press the „6” button to start heating the food.

DESCRIPTION



1 Display

3 Hot air outlet

2 Circular controller

SYMBOLS ON THE CONTROL PANEL



1 Turning on the interior lighting

5 Duration of heating/Temperature

2 Rotating the spit

6 On/Off/Start heating

3 Programs

7 WiFi On/Off

4 Appliance operation indicator

PROGRAMS



Fries
25 minutes/200 °C



Chicken
30 minutes/200 °C



Meat/Cut
20 minutes/185 °C



Dessert
30 minutes/160 °C



Fish
20 minutes/160 °C



Bacon
25 minutes/185 °C



Shrimps
20 minutes/160 °C



Drying
4 hours/30 °C

These values are indicative only and can be changed by pressing the time and temperature adjustment symbols.

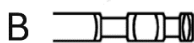
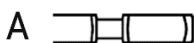
ASSEMBLY OF GRILLS FOR GRILLING AND DRYING



The appliance is supplied with three grill grates.

INSERTING THE ROOK INTO THE APPLIANCE

Use the rotisserie for accessories with forks or a skewer/kebab stand.

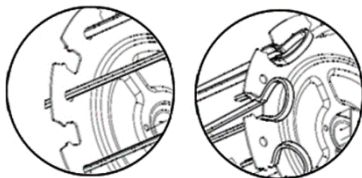


Pay attention to the correct orientation:
A: left side B: right side



Insert the skewer lengthwise through the center of the poultry or meat and secure the forks with the screws. Make sure the size of the poultry or meat leaves enough room to turn.

ASSEMBLING THE STAND FOR THE SKEWER/KEBAB



When inserted into the opposite slot, secure it by pressing the clip on each skewer. Insert the skewer lengthwise through the center and secure the stand with screws. Make sure the size of the meat leaves enough room for turning.

CONTROL OF THE APPLIANCE WITH A SMARTPHONE

- Turn on Bluetooth in your smartphone.
- Install the app on your smartphone to control the device and follow the pairing wizard.



ANDROID

search "TESLA Smart" on Google Play



iOS

search for "TESLA Smart" in the Apple Store

- Create your account in the "TESLA Smart" app and log in.
- Allow all permissions requested by the app:
ANDROID: allow the "Location" and "Nearby devices" permissions.
iOS: allow the "Location", "Bluetooth" and "Local Network" permissions.
- Plug the power cord of the air fryer into a power outlet and switch the fryer on by pressing button "6".
- Press and hold button "7" "WiFi On/Off" for 5 seconds. The WiFi symbol on the circular control knob will start flashing. To turn the WiFi function off, briefly press button "7". Press button "7" again to turn the WiFi function back on.
- After logging in to the "TESLA Smart" app, tap the "+" icon in the top right corner and then tap "Add Device".
- The found devices will be displayed under "Found devices": "TESLA AirCook & Grill QG800 WiFi". Tap "Add". The Wi-Fi network will be displayed. Enter the password for the Wi-Fi network, if it is not detected automatically, and tap "Next". The fryer will start pairing with the app.
- After successful pairing, a green icon will appear next to the name and your air fryer "TESLA AirCook & Grill QG800 WiFi" has been successfully added to the app.
- Tap "Done". You can now control selected functions of the fryer using your smartphone.

As part of the software complexity of the operating system and the requirements of Google/Apple for application security, it is necessary to adapt the application functions regularly. Also, keep your phone's operating system updated to the latest version. The application requires the operating system

Android 10 and higher, otherwise its functionality cannot be guaranteed.

SOLVING PROBLEMS WITH THE APPLICATION

- Make sure the Wi-Fi signal coverage for your smartphone and fryer is good and strong enough. Set up the fryer for the first time near your Wi-Fi router.
- Make sure "Location" (GPS) is enabled on your smartphone.
- Make sure that a third-party application (VPN, antivirus, firewall, etc.) is not blocking access to your smartphone.
- Try connecting to another Wi-Fi router or Wi-Fi Hotspot in another smartphone to rule out an error on the part of your Internet connection.
- You have too many devices connected to your Wi-Fi router, or the ability to connect a new device to it is blocked.
- Reset your Wi-Fi router.

Note: Make sure the fryer is within range of a high-quality and strong Wi-Fi signal. A Wi-Fi network operating at a frequency of 2.4 GHz and WPA1 or WPA2 security is supported.

WARNING:

- Always be careful when removing accessories during/after cooking - hot steam may escape.
- The accessories and food will be hot. Do not touch hot surfaces.
- Do not use sharp or metal utensils which may scratch the non-stick surface.

SWITCHING OFF THE APPLIANCE

Press the power button to switch off the appliance. Unplug the appliance when not in use.

COOKING TIPS

- Preheating the appliance before adding food will generally ensure the best cooking results.
- When cooking multiple batches in a row, preheat only the first batch.
- Shaking or turning the food halfway through the cooking time will achieve even browning. Shaking usually requires smaller foods that are stacked, such as chips or nuggets.
- By ensuring better circulation of hot air, you will achieve better cooking results. Therefore, do not overfill the appliance with food and, if necessary, shake the food.
- A few minutes before the cooking time is up, check that the food is cooked through and cook it longer if necessary.
- Make sure the meat has reached a safe temperature for cooking.
- A hot air fryer works similarly to a baking oven; follow the cooking instructions on the packaging or in the recipe for the oven.
- Smaller pieces of food usually require a slightly shorter cooking time than larger pieces.
- Soak the fresh potato fries in water for 15 minutes to remove the starch before frying. Then pat the fries dry and mix with 1 tablespoon of oil to make them crispier.
- For a crispier surface, we recommend spraying/mixing the food with conventional table oil.
- If you only want to heat the food, set the temperature to 150 °C for up to 10 minutes.
- If you want to bake a cake, fry delicate ingredients or stuffed ingredients, place a baking tin or baking dish in the hot air fryer on a drip tray.

CLEANING AND MAINTENANCE

NEVER immerse the cord, plug, or appliance in water or any other liquid.

- Clean the appliance after each use.
- Before cleaning, unplug the appliance and allow it to cool completely.
- We recommend cleaning the appliance immediately after it has cooled down, before food residues dry out.
- Wipe the base of the appliance and the exterior with a damp cloth.
- The removable food contact parts can be washed in a dishwasher, but we still recommend hand washing for longer protection (durability) of the non-stick surface.
- To preserve the non-stick coating for as long as possible, do not use sharp or metal objects, abrasive cleaning materials or coarse sponges and wire cloths.
- Wash these parts under warm running water with neutral kitchen detergent and a soft sponge. Then rinse them with clean water, wipe them dry and put them back in place.
- If food residue sticks to the drip tray, fill it with hot water and detergent, let it soak and then wash with a soft sponge.

TROUBLESHOOTING

The Problem	Solution
The appliance is not working.	Check that the device is indeed connected to the mains.
	Close the appliance door thoroughly.
The food is not fully cooked.	Put in smaller batches of food. If the wire rack or rotisserie basket is overfilled, food may be undercooked.
	Increase the temperature or cooking time.
The food is not evenly cooked.	Ingredients that are stacked on top of each other or close together should be shaken or turned over during cooking.
The food is not crispy after frying.	Spraying food with a small amount of oil can increase the crunchiness.
The fries didn't cook well.	Add a small amount of oil, about 15 ml. When preparing raw potato fries, leave the uncooked fries soaked in water for 15 minutes to remove the starch before frying. Pat them dry before adding a small amount of oil.
	Cut the uncooked chips into strips measuring 0.5 cm x 7 cm.
There is white smoke coming from the appliance.	The appliance may produce white smoke on first use. This is fine.
	Cooking oily foods will cause oil to leak. This oil will create white smoke and the removable parts of the appliance may be hotter than usual. This is normal and should not affect cooking. Handle removable parts with care.

TECHNICAL SUPPORT

Need help setting up and operating the TESLA AirCook & Grill QG800 WiFi?

Contact us: www.tesla-electronics.eu.

CONSUMABLES AND ACCESSORIES

Consumables can be purchased at the official TESLA store eshop.tesla-electronics.eu.

WARRANTY REPAIR

For warranty repairs, contact the dealer where you purchased your TESLA product.

The warranty does NOT cover:

- using the device for other purposes
- normal tear and wear
- Failure to follow the "Important Safety Instructions" in the User Manual
- electromechanical or mechanical damage caused by improper use
- damage caused by natural elements such as water, fire, static electricity, surges, etc.
- damage caused by unprofessional and unauthorised interference with the equipment
- illegible serial number of the device

DECLARATION OF CONFORMITY

We, TESLA Electronics LTD, declare that this equipment complies with the essential requirements and other relevant provisions of the standards and regulations relevant to the type of equipment.



This product meets the requirements of the European Union.



Please check your local separate collection system for electrical and electronic products. Please follow local regulations and do not dispose of old products in your regular household waste. Proper disposal of old product helps to avoid potential negative consequences for the environment and human health.

As the product is being developed and improved, we reserve the right to modify the user manual.

The latest version of this user manual can always be found at www.tesla-electronics.eu.

Design and specifications are subject to change without notice, typographical errors reserved.

Kedves Ügyfél,
köszönjük, hogy a TESLA AirCook & Grill QG800 WiFi készüléket választotta.

FONTOS BIZTONSÁGI TUDNIVALÓK **EZ A TERMÉK KIZÁRÓLAG HÁZTARTÁSI HASZNÁLATRA KÉSZÜLT.**

Ez a készülék egy összetett elektromechanikus eszköz, kérjük, vegye figyelembe a következő utasításokat:

- Az egészséges sütési mód a forró levegő keringtetésének elvén alapul, amely nem vagy csak nagyon kevés olajat igényel. Ne adjon hozzá túl magas zsírtartalmú ételeket, és ne adjon folyadékot vagy olajat a sütőbe.
- Ne töltsön be több ételt, mint az ajánlott mennyiség. Ne helyezzen ételt 2 cm-nél közelebb a fedőrács felső szélé alá.
- A készülék nem alkalmas folyékony ételek, például levesek, mártások vagy pörkölték elkészítésére.
- Ne helyezze a készüléket a főzőlapra, mert fennáll a főzőlap sérülésének veszélye.
- Ne használja a készüléket túlságosan meleg, poros vagy nedves környezetben.
- Ne mozgassa a készüléket a készülék ajtajának fogantyúját megfogva.
- A készülék nem arra szolgál, hogy külső időzítővel vagy külön távirányítóval működjön.
- Az áramütés elkerülése érdekében ne engedjen vizet vagy más folyadékot a készülékbe.
- Ne használjon hosszabbító kábelt.
- Ne válassza le a készüléket a kábel meghúzásával.
- Ellenőrizze, hogy a készüléken feltüntetett feszültség megfelel-e a helyi névleges feszültségnek, mielőtt a készüléket a hálózatra csatlakoztatja.
- Különös óvatosságra van szükség, ha a készüléket gyermekek közelében használja. Nem ajánlott, hogy a gyermekek felnőtt felügyelete nélkül önállóan használják a készüléket.
- Amikor a készülék üzemel, ne zárja el a levegő be- vagy kimeneti nyílását.
- Ne hagyja a készüléket felügyelet nélkül, ha az be van kapcsolva vagy hálózati aljzatba van dugva.
- Főzés közben ne tegyen semmit a készülékre.
- A forrólevegős sütés során forró gőz szabadul fel a légkivezetéseken keresztül. Tartsa kezét és arcát biztonságos távolságban a gőz- és légkivezető nyílásoktól, amikor a tartozékokat kiveszi a készülékből.
- A tapadásmentes felületekről származó gőzök veszélyesek lehetnek a különösen érzékeny légutakkal rendelkező állatokra, például a madarakra. Javasoljuk, hogy az érzékeny állatokat, például a papagájokat tartsa távol a konyhától.
- Azonnal húzza ki a készüléket a konnektorból, ha sötét füst száll ki belőle. Várja meg, amíg a füst megszűnik, mielőtt kinyitná a készüléket.
- Húzza ki a kábelt a konnektorból, és tisztítás előtt hagyja kihűlni a készüléket.
- Ne öntsön hideg vizet a forró sütőbe. Soha ne merítse vízbe vagy öblítse folyó víz alatt az elektromos alkatrészeket és fűtőelemeket tartalmazó készüléket.
- Használat után mindig válassza le a készüléket a hálózatról.

- Ha a készüléket nem megfelelő módon, illetve professzionális vagy félprofesszionális célokra használják, vagy ha nem a használati utasításban foglaltak szerint használják, a garancia érvényét veszti.
- Ha a tápkábel megsérül, a sérülések elkerülése érdekében azt a TESLA által felhatalmazott szerviznek vagy hasonlóan képzett személynek kell kicserélnie.
- Kizárólag a TESLA hivatalos szervizközpontja jogosult javításokat végezni vagy más módon beavatkozni a berendezésbe.
- Csak olyan eredeti TESLA tartozékokat használjon, amelyeket ehhez a modellhez terveztek.
- Ne próbálja meg saját maga megjavítani a készüléket, különben a garancia érvényét veszti.
- Az Európai Unió gyártója és importőre nem vállal felelősséget a készülék működése által okozott károkért, mint például sérülés, leforrázás, tűz, sérülés, sérülés, más dolgokban okozott kár stb.
- Ne használja a készüléket a jelen kézikönyvben leírtaktól eltérő célokra.



FIGYELEM, FORRÓ FELÜLET

- NE helyezze a készüléket gyúlékony felületre vagy gyúlékony anyagok közelébe!
- A készülék működése közben a hozzáférhető felületek hőmérséklete magasabb lehet. Ne érintse meg a felhevült felületeket, mert megégetheti magát.
- Legyen különösen óvatos, amikor kivehető részeket vesz ki a készülékből, hogy elkerülje az ételből felszabaduló forró gőz okozta leforrázást.
- A forró kivehető alkatrészek eltávolításához és szállításához csak megfelelő védőfelszerelést használjon. A készülék felhevített kivehető részeit csak hőálló felületekre helyezze.
- Ne kezelje a forró készülékeket, megégetheti magát a forró étel, olaj vagy folyadék.

FONTOS INFORMÁCIÓK A TÁPKÁBELLEL KAPCSOLATBAN

Az áramütés veszélyének csökkentése érdekében ne próbálja meg semmilyen módon módosítani a kábel csatlakozóját. A tápkábel hossza csökkenti a beagabalyodás vagy a tápkábelben való megbotlás veszélyét. Soha ne helyezze a készüléket forró vagy csúszós felületekre vagy azok közelébe; a tápkábel soha ne legyen a készülék forró részeinek közelében vagy azokkal érintkezve, hőforrások közelében, és ne maradjon éles élekre.

NE HASZNÁLJA EZT A KÉSZÜLÉKET HOSSZABBÍTÓ KÁBELLEL

Csatlakoztassa a tápkábelt közvetlenül csak a földelt 230 V-os hálózati aljzathoz.

ELŐKÉSZÍTÉS AZ ELSŐ HASZNÁLAT ELŐTT

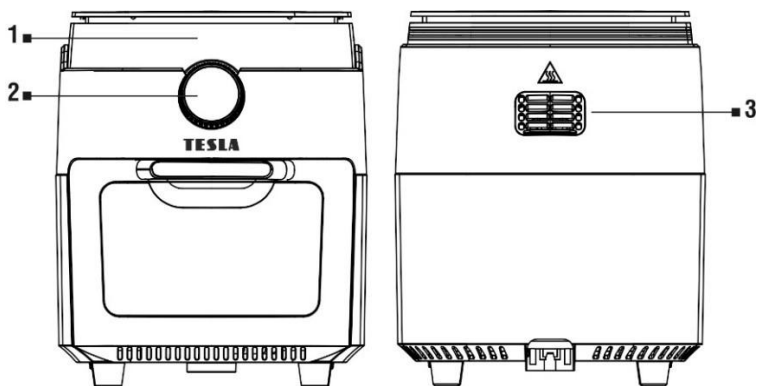
- Távolítsa el minden csomagolási és reklámmatricát, beleértve a vezérlőpanel fedőfóliáját is.
- Helyezze a készüléket stabil vízszintes felületre. Ne helyezze a készüléket olyan felületre, amely nem ellenáll a hőnek. Minden oldalról biztosítson elegendő szabad helyet (legalább 20 cm oldalt és 50 cm felül).
- Törölje át a készüléket puha, nedves ruhával, és alaposan szárítsa meg.
- Győződjön meg arról, hogy a tápkábel elég hosszú ahhoz, hogy elérje a hálózati csatlakozót, és hogy a termék körül jó legyen a légáramlás.
- A készülék belsejében lévő főzőrácsok perforáltak, hogy a levegő áramolhasson az ételek alatt és körül, és a legtöbb ételhez használhatóak.

- Az ételeket fólia vagy sütőpapír használata nélkül közvetlenül a rácsra helyezheti. Sütéskor használhatja az eredeti TESLA sütőlemezt vagy sütőformát, amelyet a TESLA webáruházban vásárolhat meg.

ELSŐ HASZNÁLAT

- Helyezze a cseptálcát a készülék alsó részébe.
- Helyezze be az élelmiszer-tartozékokat a készülékbe, az elkészítendő étel típusának megfelelően.
- Válasszon egyet az előre beállított programok közül, vagy állítsa be kézzel a fűtés hosszát és hőmérsékletét a körkörös vezérléssel.
- A forgó sütőkosár, a nyárs vagy a saslik/kebab tartó használatakor kapcsolja be a forgást a „2” gomb megnyomásával.
- Nyomja meg a „6” gombot az étel melegítésének elindításához.

LEÍRÁS



- 1 Kijelző
2 Körkörös vezérlő

- 3 Meleg levegő kimenet

SZIMBÓLUMOK A VEZÉRLŐPULTON



- | | | | |
|---|--------------------------------|---|--------------------------------|
| 1 | A belső világítás bekapcsolása | 5 | A fűtés időtartama/hőmérséklet |
| 2 | A nyárs forgatása | 6 | Be/Ki / Melegítés indítása |
| 3 | Programok | 7 | WiFi be/ki |
| 4 | A készülék működési jelzője | | |

PROGRAMOK



Sült
25 perc/200 °C



Hús/Vágott
20 perc/185 °C



Hal
20 perc/160 °C



Garnélarák
20 perc/160 °C



Csirke
30 perc/200 °C



Desszert
30 perc/160 °C



Szalonna
25 perc/185 °C



Száradás
4 óra/30 °C

Ezek az értékek tájékoztató jellegűek, és az idő és a hőmérséklet beállítási szimbólumainak megnyomásával módosíthatók.

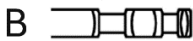
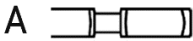
GRILLEK ÖSSZESZERELÉSE GRILLEZÉSÉHEZ ÉS SZÁRÍTÁSHOZ



A készülékhez három grillrács tartozik.

A KÖNNY BEHELYEZÉSE A KÉSZÜLÉKBE

Használja a forgósütőt a villával vagy nyárssal/kebabtartóval ellátott tartozékokhoz.



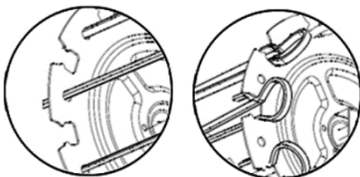
Ügyeljen a helyes tájolásra:

A: bal oldal B: jobb oldal



A nyársat hosszában csúsztassa át a baromfi vagy hús közepén, és rögzítse a villákat a csavarokkal. Ügyeljen arra, hogy a baromfi vagy a hús mérete elegendő helyet hagyjon a forgatáshoz.

AZ ÁLLVÁNY ÖSSZESZERELÉSE A NYÁRSHOZ/KEBABHOZ



Amikor behelyezi a szemközti nyílásba, rögzítse úgy, hogy megnyomja az egyes nyárson lévő kapcsokat. Helyezze be a nyársat hosszában a közepén keresztül, és rögzítse az állványt csavarokkal. Ügyeljen arra, hogy a hús mérete elegendő helyet hagyjon a forgatáshoz.

VEZÉRLÉS OKOSTELEFON HASZNÁLATÁVAL

- Kapcsolja be a Bluetooth funkciót az okostelefonon.
- Telepítse az alkalmazást okostelefonjára az eszköz vezérléséhez, és kövesse a párosítási varázslót.



ANDROID

keressen a „TESLA Smart” kifejezésre a Google Playen



iOS

keresse meg a „TESLA Smart” kifejezést az Apple Store-ban

- Hozza létre fiókját a „TESLA Smart” alkalmazásban, majd jelentkezzen be.
- Engedélyezze az alkalmazás által kért összes jogosultságot:
ANDROID: engedélyezze a „Hely” és a „Közeli eszközök” jogosultságokat.
iOS: engedélyezze a „Hely”, „Bluetooth” és „Helyi hálózat” jogosultságokat.
- Csatlakoztassa a forrólevegős fritőz tápkábelét a hálózati aljzathoz, majd kapcsolja be a fritőzt a „6” gomb megnyomásával.
- Tartsa lenyomva a „7” „WiFi be/ki” gombot 5 másodpercig, ekkor a kör alakú vezérlőn villogni kezd a WiFi szimbólum. Ha ki szeretné kapcsolni a WiFi funkciót, röviden nyomja meg a „7” gombot. A „7” gomb ismételt megnyomásával a WiFi funkció újra bekapcsolható.
- Miután bejelentkezett a „TESLA Smart” alkalmazásba, koppintson a jobb felső sarokban található „+” ikonra, majd a „Készülék hozzáadása” lehetőségre.
- A megtalált készülékek a „Megtalált készülékek” résznél jelennek meg: „TESLA AirCook & Grill QG800 WiFi”. Koppintson a „Hozzáadás” lehetőségre. Megjelenik a Wi-Fi hálózat, adja meg a Wi-Fi hálózat jelszavát, ha az nem kerül automatikusan felismerésre, majd koppintson a „Tovább” gombra. A fritőz megkezdi a párosítást az alkalmazással.
- Sikeres párosítás után a név mellett megjelenik egy zöld ikon, és a „TESLA AirCook & Grill QG800 WiFi” forrólevegős fritőz sikeresen hozzáadásra került az alkalmazáshoz.
- Koppintson a „Kész” gombra. Ezután a fritőz kiválasztott funkciói okostelefonról vezérelhetők.

Az operációs rendszer szoftveres összetettsége és a Google/Apple alkalmazásbiztonsági követelményei miatt az alkalmazás funkcióit rendszeresen módosítani kell. Ezenkívül frissítse telefonja operációs rendszerét a legújabb verzióra. Az alkalmazáshoz Android 10 és újabb operációs rendszer szükséges, ellenkező esetben a működése nem garantálható.

PROBLÉMÁK MEGOLDÁSA AZ ALKALMAZÁSSAL

- Győződjön meg arról, hogy okostelefonja és sütője Wi-Fi jellefedettsége jó és elég erős. Először állítsa be a sütőt a Wi-Fi útválasztó közelében.
- Győződjön meg arról, hogy a „Helyszín” (GPS) engedélyezve van az okostelefonon.
- Győződjön meg arról, hogy egy harmadik féltől származó alkalmazás (VPN, víruskereső, tűzfal stb.) nem akadályozza az okostelefonhoz való hozzáférést.
- Próbáljon meg csatlakozni egy másik Wi-Fi útválasztóhoz vagy Wi-Fi Hotspothoz egy másik okostelefonon, hogy kizárja az internetkapcsolat hibáját.
- Túl sok eszköz csatlakozik a Wi-Fi útválasztóhoz, vagy le van tiltva az új eszköz csatlakoztatásának lehetősége.
- Állítsa vissza a Wi-Fi útválasztót.

Megjegyzés: Győződjön meg arról, hogy a sütő a jó minőségű és erős Wi-Fi jel hatókörén belül van. A 2.4 GHz-es frekvencián működő Wi-Fi hálózat és a WPA1 vagy WPA2 biztonság támogatott.

FIGYELEM:

- Mindig legyen óvatos, amikor a tartozékokat a főzés közben/után eltávolítja - forró gőz távozhat.
- A tartozékok és az ételek forróak lesznek. Ne érintse meg a forró felületeket.
- Ne használjon éles vagy fém eszközöket, amelyek megkarcolhatják a tapadásmentes felületet.

A KÉSZÜLÉK KIKAPCSOLÁSA

A készülék kikapcsolásához nyomja meg a bekapcsoló gombot. Húzza ki a készüléket a konnektorból, ha nem használja.

SÜTÉSI TANÁCSOK

- A készülék előmelegítése az ételek hozzáadása előtt általában a legjobb főzési eredményt biztosítja.
- Ha több adagot készít egymás után, csak az első adagot melegítse elő.
- Ha a sütési idő felénél megrázza vagy megfordítja az ételt, egyenletes barnulást érhet el. A rázáshoz általában kisebb, egymásra helyezett ételek, például chipsek vagy nuggets szükségesek.
- Biztosítsa a forró levegő jobb keringését a jobb főzési eredmények érdekében. Ezért ne töltse túl a készüléket élelmiszerrel, és szükség esetén rázza fel az ételt.
- Néhány perccel a főzési idő lejártá előtt ellenőrizze, hogy az étel átsült-e, és ha szükséges, főzze tovább.
- Győződjön meg róla, hogy a hús elérte a sütéshez szükséges biztonságos hőmérsékletet.
- A forrólevegős sütő hasonlóan működik, mint egy sütő; kövesse a csomagoláson vagy a sütő receptjében található sütési utasításokat.
- A kisebb ételdarabok általában rövidebb főzési időt igényelnek, mint a nagyobbak.
- Sütés előtt a friss burgonyasültet áztassa 15 percre vízbe, hogy a keményítőt eltávolítsa. Ezután törölje szárazra a krumplit, és keverje össze 1 evőkanál olajjal, hogy ropogósabb legyen.
- A ropogósabb felület érdekében javasoljuk, hogy permetezze/keverje be az ételt hagyományos étolajjal.
- Ha csak az ételt szeretné felmelegíteni, állítsa be a hőmérsékletet 150 °C-ra legfeljebb 10 percre.
- Ha süteményt szeretne sütni, finom hozzávalókat vagy töltött hozzávalókat sütni, helyezzen egy sütőformát vagy sütőtálcát a forrólevegős sütőbe a csepegtető tálcára.

TISZTÍTÁS ÉS KARBANTARTÁS

SOHA ne merítse a kábelt, a dugót vagy a készüléket vízbe vagy bármilyen más folyadékba.

- Minden használat után tisztítsa meg a készüléket.
- Tisztítás előtt húzza ki a készüléket a hálózatból, és hagyja teljesen kihűlni.
- Javasoljuk, hogy a készüléket közvetlenül a lehűlés után tisztítsa meg, mielőtt az ételmaradékok megszáradnának.
- Törölje át a készülék alját és külsejét nedves ruhával.
- A levehető, élelmiszerrel érintkező részek mosogatógépben moshatók, de a tapadásmentes felület hosszabb védelme (tartóssága) érdekében mégis a kézi mosást javasoljuk.
- A tapadásmentes bevonat minél hosszabb ideig történő megőrzése érdekében ne használjon éles vagy fémtárgyakat, súroló tisztítószerkeket, illetve durva szivacsokat és drótruhákat.
- Ezeket az alkatrészeket langyos folyóvíz alatt, semleges konyhai mosószerrel és puha szivaccsal mossa ki. Ezután öblítse le őket tiszta vízzel, törölje szárazra és tegye vissza a helyükre.

- Ha ételmaradékok ragadnak a csepegtető tálcára, töltsse meg forró vízzel és mosószerrel, hagyja ázni, majd puha szivaccsal mossa ki.

HIBAELHÁRÍTÁS

A probléma	Megoldás
A készülék nem működik.	Ellenőrizze, hogy a készülék valóban csatlakoztatva van-e a hálózatra. Alaposan zárja be a készülék ajtaját.
Az étel nem teljesen átsült.	Kisebb adagok beiktatása. Ha a drótrács vagy a rotációs sütőkosár túl van töltve, az étel alulsülhet. Növelje a hőmérsékletet vagy a főzési időt.
Az étel nem egyenletesen sül meg.	Az egymásra rakott vagy egymáshoz közel álló hozzávalókat főzés közben meg kell rázni vagy meg kell fordítani.
Az étel nem ropogós a sütés után.	Az ételek kis mennyiségű olajjal való permetezése növelheti a ropogós ízt.
A sült krumpli nem sült jól.	Adjunk hozzá egy kis mennyiségű olajat, körülbelül 15 ml-t. Ha nyers burgonyasültet készít, a nyers burgonyát sütés előtt 15 percig hagyja vízben áztatni, hogy a keményítőt eltávolítsa. Szárítsa szárazra, mielőtt kevés olajat ad hozzá. A nyers chipseket 0,5 cm x 7 cm-es csíkokra vágjuk.
A készülékből fehér füst jön.	A készülék az első használat során fehér füstöt termelhet. Ez rendben van. Az olajos ételek főzése olajszivárgást okoz. Ez az olaj fehér füstöt képez, és a készülék eltávolítható részei a szokásosnál forróbbak lehetnek. Ez normális, és nem befolyásolhatja a főzést. Óvatosan kezelje a levehető részeket.

MŰSZAKI TÁMOGATÁS

Segítségre van szüksége a TESLA AirCook & Grill QG800 WiFi beállításához és üzemeltetéséhez? Vegye fel velünk a kapcsolatot: www.tesla-electronics.eu.

FOGYÓESZKÖZÖK ÉS TARTOZÉKOK

A fogyóeszközök megvásárolhatók a hivatalos TESLA áruházban eshop.tesla-electronics.eu.

GARANCIÁLIS JAVÍTÁS

Garanciális javítás esetén forduljon ahhoz a kereskedőhöz, ahol a TESLA terméket vásárolta.

A garancia NEM vonatkozik:

- a készülék más célokra történő használata
- normál kopás és elhasználódás
- a felhasználói kézikönyvben található "Fontos biztonsági utasítások" be nem tartása.
- nem rendeltetésszerű használatból eredő elektromechanikus vagy mechanikai sérülések
- természeti elemek, például víz, tűz, statikus elektromosság, túlfeszültség stb. által okozott károk.
- a berendezés szakszerűtlen és illetéktelen beavatkozása által okozott károkat
- a készülék olvashatatlan sorozatszám

MEGFELELŐSÉGI NYILATKOZAT

Mi, a TESLA Electronics LTD, kijelentjük, hogy ez a berendezés megfelel a berendezés típusára vonatkozó szabványok és előírások alapvető követelményeinek és egyéb vonatkozó rendelkezéseinek.



Ez a termék megfelel az Európai Unió követelményeinek.



Kérjük, ellenőrizze a helyi elektromos és elektronikus termékek elkülönített gyűjtési rendszerét. Kérjük, tartsa be a helyi előírásokat, és ne dobja ki a régi termékeket a szokásos háztartási hulladékba. A régi termék megfelelő ártalmatlanítása segít elkerülni a környezetre és az emberi egészségre gyakorolt esetleges negatív következményeket.

A termék fejlesztése és tökéletesítése során fenntartjuk a jogot a felhasználói kézikönyv módosítására. A felhasználói kézikönyv legfrissebb változata mindig megtalálható a www.tesla-electronics.eu.

A tervezés és a specifikációk előzetes értesítés nélkül változhatnak, a tipográfiai hibák fenntartva.

Szanowny kliencie,
dziękujemy za wybranie urządzenia TESLA AirCook & Grill QG800 WiFi.

WAŻNE UWAGI DOTYCZĄCE BEZPIECZEŃSTWA

TEN PRODUKT JEST PRZEZNACZONY WYŁĄCZNIE DO UŻYTKU DOMOWEGO.

Ten instrument jest złożonym urządzeniem elektromechanicznym, dlatego należy zwrócić uwagę na poniższe instrukcje:

- Zdrowy sposób smażenia opiera się na zasadzie cyrkulacji gorącego powietrza, która nie wymaga oleju lub wymaga go bardzo niewiele. Do frytkownicy nie należy dodawać produktów o zbyt wysokiej zawartości tłuszczu ani żadnych płynów lub olejów.
- Nie należy ładować większej ilości żywności niż zalecana. Nie umieszczać żywności bliżej niż 2 cm poniżej górnej krawędzi kratki pokrywy.
- Urządzenie nie nadaje się do przygotowywania płynnych potraw, takich jak zupy, sosy lub gulasze.
- Nie należy umieszczać urządzenia na płycie grzewczej, ponieważ istnieje ryzyko jej uszkodzenia.
- Nie używaj urządzenia w nadmiernie gorącym, zakurzonej lub wilgotnym otoczeniu.
- Nie przesuwaj urządzenia, trzymając za uchwyt jego drzwiczek.
- Urządzenie nie jest przeznaczone do obsługi za pomocą zewnętrznego wyłącznika czasowego lub oddzielnego pilota zdalnego sterowania.
- Nie wolno dopuścić do przedostania się wody lub innych płynów do wnętrza urządzenia, aby uniknąć porażenia prądem.
- Nie używaj przedłużacza.
- Nie odłączaj urządzenia ciągnąc za kabel.
- Przed podłączeniem urządzenia do sieci elektrycznej należy sprawdzić, czy napięcie wskazane na urządzeniu odpowiada lokalnemu napięciu znamionowemu.
- Podczas korzystania z urządzenia w pobliżu dzieci należy zachować szczególną ostrożność. Nie zaleca się samodzielnego korzystania z urządzenia przez dzieci bez nadzoru osoby dorosłej.
- Podczas pracy urządzenia nie wolno blokować wlotu ani wylotu powietrza.
- Nie należy pozostawiać urządzenia bez nadzoru, gdy jest ono włączone lub podłączone do gniazda sieciowego.
- Nie kładź żadnych przedmiotów na urządzeniu podczas gotowania.
- Podczas smażenia gorącym powietrzem przez wyloty powietrza wydostaje się gorąca para. Podczas wyjmowania akcesoriów z urządzenia należy trzymać ręce i twarz w bezpiecznej odległości od wylotów pary i powietrza.
- Opary z powierzchni nieprzywierających mogą być niebezpieczne dla zwierząt o szczególnie wrażliwych drogach oddechowych, takich jak ptaki. Zalecamy trzymanie wrażliwych zwierząt, takich jak papugi, z dala od kuchni.
- Natychmiast odłącz urządzenie, jeśli wydobywa się z niego ciemny dym. Przed otwarciem urządzenia należy poczekać, aż dym ustanie.
- Przed czyszczeniem należy wyjąć wtyczkę z gniazdka i odczekać, aż urządzenie ostygnie.
- Nie wlewać zimnej wody do gorącej frytkownicy.
- Nigdy nie zanurzaj urządzenia zawierającego podzespoły elektryczne i elementy grzejne w wodzie ani nie płucz go pod bieżącą wodą.
- Po zakończeniu użytkowania należy zawsze odłączyć urządzenie od zasilania.

- Jeśli urządzenie jest używane nieprawidłowo lub do celów profesjonalnych lub półprofesjonalnych, lub jeśli nie jest używane zgodnie z instrukcjami zawartymi w instrukcji obsługi, gwarancja traci ważność.
- Jeśli przewód zasilający jest uszkodzony, musi zostać wymieniony przez autoryzowany serwis TESLA lub podobnie wykwalifikowaną osobę, aby zapobiec obrażeniu.
- Tylko autoryzowane centrum serwisowe TESLA jest upoważnione do przeprowadzania napraw lub ingerowania w urządzenie w inny sposób.
- Należy używać wyłącznie oryginalnych akcesoriów TESLA przeznaczonych dla tego modelu.
- Nie należy podejmować prób samodzielnej naprawy urządzenia, w przeciwnym razie gwarancja zostanie unieważniona.
- Producent i importer w Unii Europejskiej nie ponosi odpowiedzialności za szkody spowodowane działaniem urządzenia, takie jak obrażenia ciała, oparzenia, pożar, urazy, uszkodzenia innych rzeczy itp.
- Nie należy używać urządzenia do celów innych niż opisane w niniejszej instrukcji.



UWAGA, GORĄCA POWIERZCHNIA

- NIE umieszczać urządzenia na łatwopalnej powierzchni lub w pobliżu łatwopalnych materiałów!
- Podczas pracy urządzenia temperatura dostępnych powierzchni może być wyższa. Nie należy dotykać rozgrzanych powierzchni, gdyż grozi to poparzeniem.
- Zachowaj szczególną ostrożność podczas wyjmowania wyjmowanych części z urządzenia, aby uniknąć poparzenia gorącą parą uwalnianą z żywności.
- Do wyjmowania i przenoszenia gorących części należy używać wyłącznie odpowiedniego sprzętu ochronnego. Podgrzane, wyjmowane części urządzenia należy umieszczać wyłącznie na powierzchniach odpornych na wysoką temperaturę.
- Nie dotykaj gorących urządzeń, ponieważ możesz zostać poparzony gorącym jedzeniem, olejem lub płynem.

WAŻNE INFORMACJE DOTYCZĄCE KABLA ZASILAJĄCEGO

Aby zmniejszyć ryzyko porażenia prądem, nie należy w żaden sposób modyfikować złącza kabla. Długość przewodu zasilającego zmniejsza ryzyko zaplątania się lub potknięcia o przewód zasilający. Nigdy nie należy umieszczać urządzenia na gorących lub śliskich powierzchniach ani w ich pobliżu; przewód zasilający nie może znajdować się w pobliżu gorących części urządzenia, źródeł ciepła ani ostrych krawędzi.

NIE UŻYWAJ TEGO URZĄDZENIA Z PRZEDŁUŻACZEM

Przewód zasilający należy podłączać wyłącznie bezpośrednio do uzziemionego gniazdka elektrycznego 230 V.

PRZYGOTOWANIE PRZED PIERWSZYM UŻYCIEM

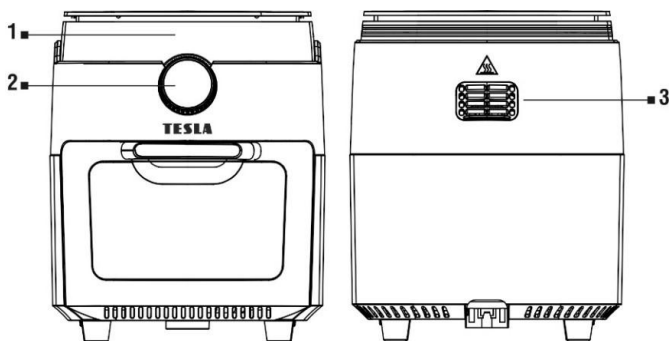
- Usuń wszystkie opakowania i naklejki reklamowe, w tym folię przykrywającą panel sterowania.
- Urządzenie należy umieścić na stabilnej, poziomej powierzchni. Nie umieszczać urządzenia na powierzchniach, które nie są odporne na wysoką temperaturę. Zapewnić wystarczający odstęp ze wszystkich stron (co najmniej 20 cm po bokach i 50 cm na górze).
- Wytrzeć urządzenie miękką, wilgotną ściereczką i dokładnie wysuszyć.

- Upewnij się, że przewód zasilający jest wystarczająco długi, aby dosięgnąć gniazda zasilania i że wokół produktu jest dobra cyrkulacja powietrza.
- Stojaki do gotowania wewnątrz są perforowane, aby umożliwić przepływ powietrza pod i wokół żywności i mogą być używane do większości potraw.
- Potrawy można umieszczać bezpośrednio na ruszcie bez użycia folii lub papieru do pieczenia. Do pieczenia można użyć oryginalnej blachy do pieczenia TESLA lub formy do pieczenia, które można kupić w sklepie internetowym TESLA.

PIERWSZE UŻYCIE

- Umieść tackę ociekową w dolnej części urządzenia.
- Włóż akcesoria do żywności do urządzenia, zgodnie z rodzajem przygotowywanej żywności.
- Wybierz jeden z gotowych programów lub ręcznie ustaw długość i temperaturę grzania za pomocą pokrętki.
- Podczas korzystania z obrotowego kosza do frytkowania, rożna grillowego lub stojaka na szaszłyki/kebab włóż obroty, naciskając przycisk „2”.
- Naciśnij przycisk „6”, aby rozpocząć podgrzewanie potrawy.

OPIS



- 1 Wyświetlacz
2 Okrągły kontroler

- 3 Wylot gorącego powietrza

SYMBOLE NA PANELU STEROWANIA



- | | | | |
|---|-------------------------------|---|---------------------------|
| 1 | Włączanie oświetlenia wnętrza | 5 | Czas grzania/Temperatur |
| 2 | Obracanie rożna | 6 | Wł./Wył./Włącz ogrzewanie |
| 3 | Programy | 7 | WiFi wł./wył. |
| 4 | Wskaźnik pracy urządzenia | | |

PROGRAMY



Frytki

25 minut/200 °C



Mięso/Krój

20 minut/185 °C



Ryba

20 minut/160 °C



Krewetki

20 minut/160 °C



Kurczak

30 minut/200 °C



Deser

30 minut/160 °C



Boczek

25 minut/185 °C



Suszenie

4 godziny/30 °C

Wartości te są jedynie orientacyjne i można je zmienić, naciskając symbole regulacji czasu i temperatury.

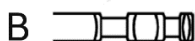
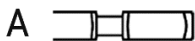
MONTAŻ RUSZTÓW DO GRILLOWANIA I SUSZENIA



Urządzenie jest dostarczane z trzema rusztami do grillowania.

WKŁADANIE ROŻNA DO URZĄDZENIA

Użyj rożna na akcesoria z widelcami lub stojakiem na szaszłyki/szaszłyki.



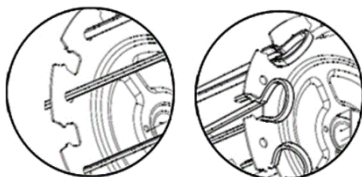
Zwróć uwagę na prawidłową orientację:

A: lewa strona B: prawa strona



Włóż szpikulec wzdłuż środka drobiu lub mięsa i zabezpiecz widelce śrubami. Upewnij się, że rozmiar drobiu lub mięsa pozostawia wystarczająco dużo miejsca na obracanie.

MONTAŻ PODSTAWY NA SZPIKEL/KEBAB



Po włożeniu do przeciwnego gniazda zabezpiecz go, naciskając zatrzask na każdym szpikulcu. Włóż szpikulec wzdłuż środka i przymocuj stojak za pomocą śrub. Upewnij się, że wielkość mięsa pozostawia wystarczająco dużo miejsca na obracanie.

STEROWANIE ZA POMOCĄ SMARTFONA

- Włącz Bluetooth w swoim smartfonie.
- Zainstaluj aplikację na smartfonie, aby sterować urządzeniem i postępuj zgodnie z kreatorem parowania.



ANDROID

wyszukaj „TESLA Smart” w Google Play



iOS

wyszukaj „TESLA Smart” w Apple Store

- Utwórz konto w aplikacji „TESLA Smart” i zaloguj się.
- Zezwól na wszystkie uprawnienia wymagane przez aplikację:
ANDROID: zezwól aplikacji na uprawnienia „Lokalizacja” i „Urządzenia w pobliżu”.
iOS: zezwól aplikacji na uprawnienia „Lokalizacja”, „Bluetooth” i „Sieć lokalna”.
- Podłącz przewód zasilający frytkownicy beztłuszczowej do gniazdka i włącz frytkownicę, naciskając przycisk „6”.
- Przytrzymaj przycisk „7” „WiFi wł./wył.” przez 5 sekund. Na pokrętle zacznie migać symbol WiFi. Jeśli chcesz wyłączyć funkcję WiFi, krótko naciśnij przycisk „7”. Ponowne naciśnięcie przycisku „7” ponownie włączy funkcję WiFi.
- Po zalogowaniu się do aplikacji „TESLA Smart” kliknij ikonę „+” w prawym górnym rogu, a następnie kliknij „Dodaj urządzenie”.
- Znalezione urządzenia zostaną wyświetlone w sekcji „Znalezione urządzenia”: „TESLA AirCook & Grill QG800 WiFi”. Kliknij „Dodaj”. Wyświetli się sieć Wi-Fi. Wprowadź hasło do sieci Wi-Fi, jeśli nie zostało wykryte automatycznie, a następnie kliknij „Dalej”. Frytkownica rozpocznie parowanie z aplikacją.
- Po pomyślnym sparowaniu obok nazwy pojawi się zielona ikona, a Twoja frytkownica beztłuszczowa „TESLA AirCook & Grill QG800 WiFi” zostanie pomyślnie dodana do aplikacji.
- Kliknij „Gotowe”. Teraz możesz sterować wybranymi funkcjami frytkownicy za pomocą smartfona.

Ze względu na złożoność oprogramowania systemu operacyjnego i wymagania Google/Apple dotyczące bezpieczeństwa aplikacji, konieczne jest regularne dostosowywanie funkcji aplikacji. Ponadto aktualizuj system operacyjny telefonu do najnowszej wersji. Aplikacja wymaga systemu operacyjnego Android 10 lub nowszego, w przeciwnym razie nie można zagwarantować jej funkcjonalności.

ROZWIĄZYWANIE PROBLEMÓW Z APLIKACJĄ

- Upewnij się, że zasięg sygnału Wi-Fi dla Twojego smartfona i frytkownicy jest dobry i wystarczająco silny. Skonfiguruj frytkownicę po raz pierwszy w pobliżu routera Wi-Fi.
- Upewnij się, że w smartfonie włączona jest funkcja „Lokalizacja” (GPS).
- Upewnij się, że aplikacja innej firmy (VPN, program antywirusowy, zaporę ogniową itp.) nie blokuje dostępu do smartfona.
- Spróbuj połączyć się z innym routerem Wi-Fi lub hotspotem Wi-Fi w innym smartfonie, aby wykluczyć błąd połączenia internetowego.
- Masz zbyt wiele urządzeń podłączonych do routera Wi-Fi lub możliwość podłączenia do niego nowego urządzenia jest zablokowana.
- Zresetuj router Wi-Fi.

Uwaga: Upewnij się, że frytkownica znajduje się w zasięgu wysokiej jakości i silnego sygnału Wi-Fi.

Obsługiwana jest sieć Wi-Fi działająca na częstotliwości 2.4 GHz i z zabezpieczeniami WPA1 lub WPA2.

OSTRZEŻENIE:

- Należy zawsze zachować ostrożność podczas wyjmowania akcesoriów w trakcie/po zakończeniu gotowania - może wydostawać się gorąca para.
- Akcesoria i żywność będą gorące. Nie dotykaj gorących powierzchni.
- Nie używaj ostrych lub metalowych przyborów, które mogą porysować nieprzywierającą powierzchnię.

WYŁĄCZANIE URZĄDZENIA

Naciśnij przycisk zasilania, aby wyłączyć urządzenie. Nieużywane urządzenie należy odłączyć od zasilania.

WSKAZÓWKI DOTYCZĄCE GOTOWANIA

- Wstępne podgrzanie urządzenia przed dodaniem żywności zapewni najlepsze wyniki gotowania.
- W przypadku gotowania kilku partii pod rząd, podgrzej tylko pierwszą partię.
- Potrząsanie lub obracanie potrawy w połowie czasu gotowania zapewni równomierne przyrumienienie. Potrząsanie zwykle wymaga mniejszych potraw, które są ułożone jedna na drugiej, takich jak frytki lub nuggetsy.
- Zapewnienie lepszej cyrkulacji gorącego powietrza pozwala uzyskać lepsze wyniki gotowania. Dlatego nie należy przepelniać urządzenia żywnością i w razie potrzeby potrząsać potrawą.
- Na kilka minut przed upływem czasu gotowania sprawdź, czy potrawa jest ugotowana i w razie potrzeby gotuj ją dłużej.
- Upewnij się, że mięso osiągnęło bezpieczną temperaturę gotowania.
- Frytkownica na gorące powietrze działa podobnie do piekarnika; należy postępować zgodnie z instrukcjami gotowania na opakowaniu lub w przepisie na piekarnik.
- Mniejsze kawałki żywności zwykle wymagają nieco krótszego czasu gotowania niż większe kawałki.
- Namocz świeże frytki ziemniaczane w wodzie przez 15 minut, aby usunąć skrobię przed smażeniem. Następnie osusz frytki i wymieszaj je z 1 łyżką oleju, aby były bardziej chrupiące.
- Aby uzyskać bardziej chrupiącą powierzchnię, zalecamy spryskanie/mieszanie żywności z konwencjonalnym olejem stołowym.
- Jeśli chcesz tylko podgrzać jedzenie, ustaw temperaturę na 150 °C na maksymalnie 10 minut.
- Aby upiec ciasto, usmażyć delikatne składniki lub nadziewane składniki, umieść formę do pieczenia lub blachę do pieczenia we frytownicy na gorące powietrze na tacy ociekowej.

CZYSZCZENIE I KONSERWACJA

NIGDY nie należy zanurzać przewodu, wtyczki ani urządzenia w wodzie lub innym płynie.

- Urządzenie należy czyścić po każdym użyciu.
- Przed przystąpieniem do czyszczenia należy odłączyć urządzenie od zasilania i pozostawić je do całkowitego ostygnięcia.
- Zalecamy czyszczenie urządzenia natychmiast po jego ostygnięciu, zanim resztki jedzenia wyschną.
- Wytrzyj podstawę urządzenia i jego obudowę wilgotną ściereczką.

- Zdejmowane części mające kontakt z żywnością można myć w zmywarce, ale nadal zalecamy mycie ręczne w celu zapewnienia dłuższej ochrony (trwałości) nieprzywierającej powierzchni.
- Aby jak najdłużej zachować nieprzywierającą powłokę, nie należy używać ostrych lub metalowych przedmiotów, ściernych materiałów czyszczących ani szorstkich gąbek i drucianych ściereczek.
- Umyj te części pod ciepłą bieżącą wodą przy użyciu neutralnego detergentu kuchennego i miękkiej gąbki. Następnie oplucz je czystą wodą, wytrzyj do sucha i włóż z powrotem na miejsce.
- Jeśli resztki jedzenia przykleją się do tacki ociekowej, napełnij ją gorącą wodą z detergentem, pozostaw do namoczenia, a następnie umyj miękką gąbką.

ROZWIĄZYWANIE PROBLEMÓW

Problem	Rozwiązanie
Urządzenie nie działa.	Sprawdź, czy urządzenie jest rzeczywiście podłączone do zasilania. Dokładnie zamknij drzwiczki urządzenia.
Jedzenie nie jest w pełni ugotowane.	Wkładać mniejsze porcje. Jeśli ruszt lub kosz różna jest przepełniony, potrawa może być niedopieczona. Zwiększyć temperaturę lub czas gotowania.
Jedzenie nie jest równomiernie ugotowane.	Składniki ułożone jeden na drugim lub blisko siebie powinny być wstrząsane lub odwracane podczas gotowania.
Jedzenie nie jest chrupiące po usmażeniu.	Spryskanie żywności niewielką ilością oleju może zwiększyć jej chrupkość.
Frytki nie były dobrze ugotowane.	Dodać niewielką ilość oleju, około 15 ml. Przygotowując frytki z surowych ziemniaków, przed smażeniem pozostaw je nieugotowane w wodzie przez 15 minut, aby usunąć skrobię. Osusz je przed dodaniem niewielkiej ilości oleju. Pokrój niegotowane chipsy na paski o wymiarach 0,5 cm x 7 cm.
Z urządzenia wydobywa się biały dym.	Przy pierwszym użyciu z urządzenia może wydobywać się biały dym. Jest to normalne zjawisko. Gotowanie tłustych potraw spowoduje wyciek oleju. Olej ten wytworzy biały dym, a wyjmowane części urządzenia mogą być gorętsze niż zwykle. Jest to normalne zjawisko i nie powinno mieć wpływu na gotowanie. Z wyjmowanymi częściami należy obchodzić się ostrożnie.

WSPARCIE TECHNICZNE

Potrzebujesz pomocy w konfiguracji i obsłudze urządzenia TESLA AirCook & Grill QG800 WiFi? Skontaktuj się z nami: www.tesla-electronics.eu.

MATERIAŁY EKSPLOATACYJNE I AKCESORIA

Materiały eksploatacyjne można nabyć w oficjalnym sklepie internetowym TESLA eshop.tesla-electronics.eu.

NAPRAWA GWARANCYJNA

W celu naprawy gwarancyjnej należy skontaktować się ze sprzedawcą, u którego zakupiono produkt TESLA.

Gwarancja NIE obejmuje:

- używanie urządzenia do innych celów
- normalne zużycie
- Nieprzestrzeganie "Ważnych instrukcji bezpieczeństwa" zawartych w instrukcji obsługi
- uszkodzenia elektromechaniczne lub mechaniczne spowodowane niewłaściwym użytkowaniem
- uszkodzeń spowodowanych przez czynniki naturalne, takie jak woda, ogień, elektryczność statyczna, przepięcia itp.
- uszkodzeń spowodowanych nieprofesjonalną i nieuprawnioną ingerencją w sprzęt
- nieczytelny numer seryjny urządzenia

DEKLARACJA ZGODNOŚCI

My, TESLA Electronics LTD, oświadczamy, że to urządzenie jest zgodne z zasadniczymi wymaganiami i innymi odpowiednimi postanowieniami norm i przepisów właściwych dla danego typu urządzenia.



Ten produkt spełnia wymagania Unii Europejskiej.



Należy sprawdzić lokalny system selektywnej zbiórki produktów elektrycznych i elektronicznych. Należy przestrzegać lokalnych przepisów i nie wyrzucać starych produktów do zwykłych odpadów domowych. Prawidłowa utylizacja starych produktów pomaga uniknąć potencjalnych negatywnych konsekwencji dla środowiska i zdrowia ludzkiego.

Ponieważ produkt jest rozwijany i ulepszany, zastrzegamy sobie prawo do modyfikowania instrukcji obsługi. Najnowszą wersję niniejszej instrukcji obsługi można zawsze znaleźć na stronie www.tesla-electronics.eu.

Konstrukcja i specyfikacje mogą ulec zmianie bez powiadomienia, błędy typograficzne zastrzeżone.

Stimate client,
vă mulțumim că ați ales TESLA AirCook & Grill QG800 WiFi.

NOTIFICĂRI IMPORTANTE PRIVIND SIGURANȚA ACEST PRODUS ESTE DESTINAT EXCLUSIV UZULUI CASNIC.

Acest instrument este un dispozitiv electromecanic complex, vă rugăm să acordați atenție următoarelor instrucțiuni:

- Prăjirea sănătoasă se bazează pe principiul circulației aerului cald, care necesită puțin sau deloc ulei. Nu adăugați alimente cu un conținut prea mare de grăsimi și nu adăugați lichide sau ulei în friteuză.
- Nu încărcăți mai multe alimente decât cantitatea recomandată. Nu așezați alimentele la mai puțin de 2 cm sub marginea superioară a grilei de acoperire.
- Aparatul nu este potrivit pentru prepararea alimentelor lichide, cum ar fi supe, sosuri sau tocănițe.
- Nu așezați aparatul pe plită, deoarece există riscul de a deteriora plita.
- Nu utilizați aparatul în medii excesiv de calde, prăfuite sau umede.
- Nu deplasați aparatul ținând mânerul ușii aparatului.
- Aparatul nu este destinat să fie acționat de un temporizator extern sau de o telecomandă separată.
- Nu lăsați apa sau alte lichide să intre în aparat pentru a preveni șocurile electrice.
- Nu utilizați un prelungitor.
- Nu deconectați aparatul trăgând de cablu.
- Verificați dacă tensiunea indicată pe aparat corespunde tensiunii nominale locale înainte de a conecta aparatul la rețeaua electrică.
- Este necesară o precauție sporită atunci când utilizați aparatul în apropierea copiilor. Nu se recomandă ca copiii să utilizeze aparatul în mod independent fără supravegherea unui adult.
- Atunci când aparatul este în funcțiune, nu acoperiți intrarea sau ieșirea de aer.
- Nu lăsați aparatul nesupravegheat atunci când este pornit sau conectat la o priză electrică.
- Nu așezați nimic pe aparat în timp ce gătiți.
- În timpul prăjirii cu aer cald, aburul fierbinte este eliberat prin ieșirile de aer. Păstrați-vă mâinile la o distanță de siguranță față de ieșirile de abur și de aer atunci când scoateți accesoriile din aparat.
- Vaporii de pe suprafețele neaderente pot fi periculoși pentru animalele care au căi respiratorii deosebit de sensibile, cum ar fi păsările. Vă recomandăm să țineți animalele sensibile, cum ar fi papagalii, în afara bucătăriei.
- Scoateți imediat aparatul din priză dacă din el iese fum închis. Așteptați ca fumul să se oprească înainte de a deschide aparatul.
- Scoateți cablul din priză și lăsați aparatul să se răcească înainte de a-l curăța.
- Nu turnați apă rece într-o friteuză fierbinte.
- Nu scufundați niciodată un aparat care conține componente electrice și elemente de încălzire în apă și nu îl clătiți sub jet de apă.
- Deconectați întotdeauna aparatul de la rețeaua electrică după utilizare.

- Dacă aparatul este utilizat în mod necorespunzător sau în scopuri profesionale sau semiprofesionale sau dacă nu este utilizat conform instrucțiunilor din manualul de utilizare, garanția devine nulă.
- În cazul în care cablul de alimentare este deteriorat, acesta trebuie înlocuit de un service autorizat TESLA sau de o persoană calificată în mod similar pentru a preveni rănirea.
- Numai un centru de service autorizat TESLA este autorizat să efectueze reparații sau să intervină în alt mod asupra echipamentului.
- Utilizați numai accesorii TESLA originale, destinate acestui model.
- Nu încercați să reparați singur aparatul, în caz contrar garanția devine nulă.
- Producătorul și importatorul din Uniunea Europeană nu sunt răspunzători pentru daunele provocate de funcționarea aparatului, cum ar fi rănirea, scaldarea, incendiul, rănirea, deteriorarea altor obiecte etc.
- Nu utilizați aparatul în alte scopuri decât cele descrise în acest manual.



ATENȚIE, SUPRAFAȚĂ FIERBINTE

- NU așezați aparatul pe o suprafață inflamabilă sau în apropierea materialelor inflamabile!
- Atunci când aparatul este în funcțiune, temperatura suprafețelor accesibile poate fi mai ridicată. Nu atingeți o suprafață încălzită, în caz contrar se pot produce arsuri.
- Aveți grijă sporită atunci când scoateți piesele detașabile din aparat pentru a evita arsurile provocate de aburul fierbinte eliberat de alimente.
- Folosiți numai echipament de protecție adecvat pentru a scoate și transporta piesele detașabile fierbinți. Așezați părțile detașabile încălzite ale aparatului numai pe suprafețe rezistente la căldură.
- Nu manipulați aparatul fierbinte, vă puteți arde cu alimente, ulei sau lichide fierbinți.

INFORMAȚII IMPORTANTE DESPRE CABLUL DE ALIMENTARE

Pentru a reduce riscul de electrocutare, nu încercați să modificați în niciun fel conectorul de cablu. Lungimea cablului de alimentare reduce riscul de încurcare sau de împiedicare de cablul de alimentare. Nu așezați niciodată aparatul pe sau în apropierea unor suprafețe fierbinți sau alunecoase; cablul de alimentare nu trebuie să fie niciodată în apropierea sau în contact cu părțile fierbinți ale aparatului, în apropierea surselor de căldură sau să rămână pe margini ascuțite.

NU UTILIZAȚI ACEST DISPOZITIV CU UN CABLU PRELUNGITOR

Conectați cablul de alimentare numai direct la o priză de 230 V cu împământare.

PREGĂTIRE ÎNAINTE DE PRIMA UTILIZARE

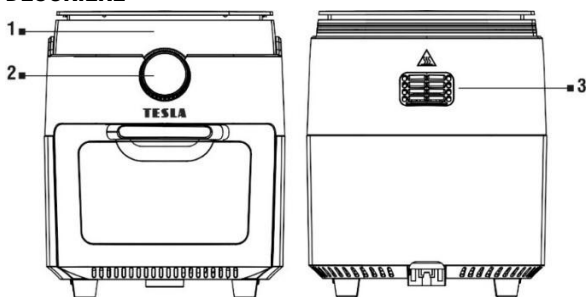
- Îndepărtați toate ambalajele și autocolantele publicitare, inclusiv folia de acoperire de pe panoul de comandă.
- Așezați aparatul pe o suprafață orizontală stabilă. Nu așezați aparatul pe suprafețe care nu sunt rezistente la căldură. Asigurați un spațiu liber suficient pe toate laturile (cel puțin 20 cm pe laterale și 50 cm în partea superioară).
- Ștergeți aparatul cu o cârpă moale și umedă și uscați-l bine.
- Asigurați-vă că cablul de alimentare este suficient de lung pentru a ajunge la priză de alimentare și că există o bună circulație a aerului în jurul produsului.

- Grătarele de gătit din interior sunt perforate pentru a permite circulația aerului sub și în jurul alimentelor și pot fi utilizate pentru majoritatea alimentelor.
- Puteți așeza alimentele direct pe grătar fără a folosi folie sau hârtie de copt. Când coaceți, puteți folosi tava de copt sau forma de copt originală TESLA, care poate fi achiziționată din magazinul TESLA.

PRIMA UTILIZARE

- Așezați tava de picurare în partea inferioară a aparatului.
- Introduceți accesoriile alimentare în aparat, în funcție de tipul de mâncare pregătită.
- Selectați unul dintre programele prestabilite sau setați manual lungimea și temperatura încălzirii cu ajutorul comenzii circulare.
- Atunci când utilizați coșul de prăjire rotativ, frigarele sau suportul pentru frigărui/kebab, porniți rotația apăsând butonul „2”.
- Apăsăți butonul „6” pentru a începe încălzirea alimentelor.

DESCRIERE



1 Afișa

3 Ieșire aer cald

2 Controler circular

SIMBOLULE PE PANOU DE CONTROL



1 Aprinderea iluminatului interior

5 Durata încălzirii/Temperatură

2 Rotirea scuipatului

6 Pornit/Oprit/Porniți încălzirea

- 3 Programe
4 Indicator de funcționare a aparatului

7 Pornit/Oprit WiFi

PROGRAME



Cartofi prajiti
25 minute/200 °C



Carne/Tăiat
20 minute/185 °C



Pește
20 minute/160 °C



Creveți
20 minute/160 °C



Pui
30 minute/200 °C



Desert
30 minute/160 °C



Bacon
25 minute/185 °C



Uscare
4 ore/30 °C

Aceste valori sunt doar orientative și pot fi modificate prin apăsarea simbolurilor de reglare a timpului și a temperaturii.

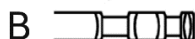
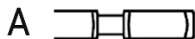
MONTAJ GRARE PENTRU GRARE SI USCARE



Aparatul este furnizat cu trei grătare.

INTRODUCEREA ROBULUI ÎN APARAT

Utilizați rotisorul pentru accesorii cu furculițe sau un suport pentru frigărui/kebab.

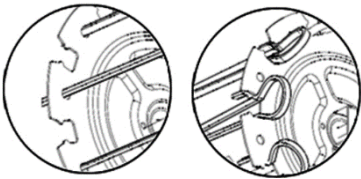


Acordați atenție orientării corecte:
A: partea stângă B: partea dreaptă



Introduceți frigăruia pe lungime prin centrul păsării sau cărnii și fixați furculițele cu șuruburile. Asigurați-vă că dimensiunea păsărilor sau cărnii lasă suficient spațiu pentru a se întoarce.

MONTAREA SUPPORTULUI PENTRU FĂGARUĂ/KEBAB



Când este introdus în fanta opusă, asigurați-l apăsând clema de pe fiecare frigăruie. Introduceți frigăruia pe lungime prin centru și fixați suportul cu șuruburi. Asigurați-vă că dimensiunea cărnii lasă suficient loc pentru întoarcere.

CONTROLAȚI CU UN SMARTPHONE

- Activați Bluetooth pe smartphone-ul dvs.
- Instalați aplicația pe smartphone pentru a controla dispozitivul și urmați expertul de asociere.



ANDROID

căutați „TESLA Smart” pe Google Play



iOS

caută „TESLA Smart” în Apple Store

- Creați-vă contul în aplicația „TESLA Smart” și autentificați-vă.
- Permiteți toate autorizațiile solicitate de aplicație:
ANDROID: permiteți autorizațiile „Locație” și „Dispozitive din apropiere”.
iOS: permiteți autorizațiile „Locație”, „Bluetooth” și „Rețea locală”.
- Introduceți cablul de alimentare al friteuzei cu aer cald în priză și porniți friteuza apăsând butonul „6”.
- Țineți apăsat butonul „7” „Pornire/Oprire WiFi” timp de 5 secunde. Simbolul WiFi de pe selectorul circular va începe să clipească. Dacă doriți să dezactivați funcția WiFi, apăsați scurt butonul „7”.

Prin apăsarea repetată a butonului „7”, funcția WiFi se va activa din nou.

- După autentificarea în aplicația „TESLA Smart”, apăsați pe pictograma „+” din dreapta sus, apoi apăsați pe „Adăugați dispozitiv”.
- Dispozitivele găsite vor fi afișate în secțiunea „Dispozitive găsite”: „TESLA AirCook & Grill QG800 WiFi”. Apăsați pe „Adăugați”. Va fi afișată rețeaua Wi-Fi. Introduceți parola rețelei Wi-Fi, dacă aceasta nu a fost detectată automat, apoi apăsați pe „Următorul”. Friteuza va începe asocierea cu aplicația.
- După asocierea cu succes, lângă denumire va apărea o pictogramă verde, iar friteuza dvs. cu aer cald „TESLA AirCook & Grill QG800 WiFi” va fi adăugată cu succes în aplicație.
- Apăsați pe „Finalizat”. Acum puteți controla funcțiile selectate ale friteuzei de pe smartphone-ul dvs.

Ca parte a complexității software a sistemului de operare și a cerințelor Google/Apple pentru securitatea aplicației, este necesar să se adapteze în mod regulat funcțiile aplicației. De asemenea, mențineți sistemul de operare al telefonului actualizat la cea mai recentă versiune. Aplicația necesită sistemul de operare Android 10 și o versiune ulterioară, altfel funcționalitatea acestuia nu poate fi garantată.

REZOLVAREA PROBLEMELOR CU APLICAȚIA

- Asigurați-vă că acoperirea semnalului Wi-Fi pentru smartphone și friteuză este suficient de bună și de puternică. Configurați friteuza pentru prima dată lângă routerul dvs. Wi-Fi.
- Asigurați-vă că „Locația” (GPS) este activată pe smartphone.
- Asigurați-vă că o aplicație terță parte (VPN, antivirus, firewall etc.) nu blochează accesul la smartphone-ul dvs.
- Încercați să vă conectați la un alt router Wi-Fi sau hotspot Wi-Fi pe alt smartphone pentru a exclude o eroare din partea conexiunii dvs. la internet.
- Aveți prea multe dispozitive conectate la routerul dvs. Wi-Fi sau abilitatea de a conecta un dispozitiv nou la acesta este blocată.
- Resetați routerul Wi-Fi.

Notă: Asigurați-vă că friteuza se află în raza de acțiune a unui semnal Wi-Fi puternic și de înaltă calitate. Este acceptată o rețea Wi-Fi care funcționează la o frecvență de 2.4 GHz și securitate WPA1 sau WPA2.

AVERTISMENT:

- Aveți întotdeauna grijă când scoateți accesoriile în timpul/după gătire - pot să iasă aburi fierbinți.
- Accesoriile și alimentele vor fi fierbinți. Nu atingeți suprafețele fierbinți.
- Nu folosiți ustensile ascuțite sau metalice care pot zgăria suprafața antiaderentă.

OPRIREA APARATULUI

Apăsați butonul de alimentare pentru a opri aparatul. Scoateți aparatul din priză atunci când nu îl utilizați.

SFATURI DE GĂTIT

- Preîncălzirea aparatului înainte de a adăuga alimente va asigura, în general, cele mai bune

rezultate de gătit.

- Atunci când gătiți mai multe loturi la rând, preîncălziți numai primul lot.
- Agitarea sau întorcerea alimentelor la jumătatea timpului de gătire va obține o rumenire uniformă. Agitarea necesită, de obicei, alimente mai mici care sunt stivuite, cum ar fi chipsurile sau nuggets.
- Prin asigurarea unei mai bune circulații a aerului cald, veți obține rezultate mai bune la gătit. Prin urmare, nu umpleți prea mult aparatul cu alimente și scuturați alimentele dacă este necesar.
- Cu câteva minute înainte de expirarea timpului de gătire, verificați dacă mâncarea este suficient de bine gătită și gătiți-o mai mult dacă este necesar.
- Asigurați-vă că a fost atinsă o temperatură sigură pentru gătitul alimentelor.
- friteuză cu aer cald funcționează în mod similar cu un cuptor pentru coacere; urmați instrucțiunile de gătire de pe ambalaj sau din rețeta pentru cuptor.
- Bucățile mai mici de alimente necesită, de obicei, un timp de gătire puțin mai scurt decât cele mai mari.
- Înmuiiați cartofii prăjiți proaspeți în apă timp de 15 minute pentru a elimina amidonul înainte de a-i prăji. Apoi, uscați cartofii și amestecați-i cu 1 lingură de ulei pentru a-i face mai crocanți.
- Pentru o suprafață mai crocantă, vă recomandăm să pulverizați/amestecați mâncarea cu ulei de masă convențional.
- Dacă doriți doar să încălziți alimentele, setați temperatura la 150 °C pentru maximum 10 minute.
- Pentru a coace o prăjitură, pentru a prăji ingrediente delicate sau ingrediente umplute, așezați o formă de copt sau o tavă de copt în friteuza cu aer cald pe tava de scurgere.

CURĂȚARE ȘI ÎNTREȚINERE

Nu scufundați **NICIODATĂ** cablul, fișa sau aparatul în apă sau în orice alt lichid.

- Curățați aparatul după fiecare utilizare.
- Scoateți aparatul din priză și lăsați-l să se răcească complet înainte de a-l curăța.
- Se recomandă să curățați aparatul imediat după ce s-a răcit, înainte ca reziduurile de alimente să se usuce.
- Îpiesele detașabile care intră în contact cu alimentele pot fi spălate în mașina de spălat vase, dar recomandăm totuși spălarea manuală pentru o protecție mai lungă (durabilitate) a suprafeței antiaderente.
- Pentru a păstra stratul antiaderent cât mai mult timp posibil, nu folosiți obiecte ascuțite sau metalice, materiale de curățare abrazive sau bureți grosieri și cârpe de sârmă.
- Spălați aceste piese sub jet de apă caldă cu adaos de detergent de bucătărie neutru și un burete moale. Clătiți-le apoi cu apă curată, ștergeți-le și puneți-le la loc.
- Dacă reziduurile alimentare se lipesc de tava de picurare, umpleți-o cu apă caldă și detergent, lăsați-o să se înmoaie și apoi spălați-o cu un burete moale.

DEPANARE

Problema	Soluție
Aparatul nu funcționează.	Verificați dacă dispozitivul este într-adevăr conectat la rețeaua electrică.
	Închideți bine ușa aparatului.
Mâncarea nu este complet gătită.	Introduceți doze mai mici. Dacă grătarul de sârmă sau coșul rotisorului este prea plin, alimentele pot fi insuficient gătite.

	Măriți temperatura sau timpul de gătire.
Mâncarea nu este gătită uniform.	Ingredientele care sunt suprapuse sau apropiate trebuie să fie scuturate sau întoarse în timpul gătitului.
Mâncarea nu este crocantă după prăjire.	Pulverizarea alimentelor cu o cantitate mică de ulei poate crește crocantul.
Cartofii prăjiți nu s-au gătit bine.	Se adaugă o cantitate mică de ulei, aproximativ 15 ml. La prepararea cartofilor prăjiți cruzi, lăsați cartofii cruzi înmuiați în apă timp de 15 minute pentru a îndepărta amidonul înainte de prăjire. Uscați-i înainte de a adăuga o cantitate mică de ulei.
	Se taie cartofii prăjiți cruzi în fâșii de 0,5 cm x 7 cm.
Din aparat iese fum alb.	Aparatul poate produce fum alb la prima utilizare. Acest lucru este în regulă.
	Gătitul alimentelor uleioase va cauza scurgeri de ulei Acest ulei va crea fum alb și părțile detașabile ale aparatului pot fi mai fierbinți decât de obicei. Acest lucru este normal și nu ar trebui să afecteze gătitul. Manipulați cu grijă piesele detașabile.

SUPPORT TEHNIC

Aveți nevoie de ajutor pentru configurarea și operarea TESLA AirCook & Grill QG800 WiFi?

Contactați-ne: www.tesla-electronics.eu.

CONSUMABILE ȘI ACCESORII

Puteți cumpăra consumabile din magazinul electronic oficial TESLA eshop.tesla-electronics.eu.

REPARAȚII ÎN GARANȚIE

Pentru reparații în garanție, contactați dealerul de la care ați achiziționat produsul TESLA.

Garanția NU acoperă:

- utilizarea dispozitivului în alte scopuri
- uzura normală
- nerespectarea "Instrucțiunilor importante de siguranță" din manualul de utilizare
- deteriorarea electromecanică sau mecanică cauzată de o utilizare necorespunzătoare
- deteriorări cauzate de elemente naturale, cum ar fi apa, focul, electricitatea statică, supratensiuni etc.
- deteriorări cauzate de manipularea neprofesională și neautorizată a echipamentului
- număr de serie ilizibil al dispozitivului

DECLARAȚIE DE CONFORMITATE

My, TESLA Electronics LTD, declarăm că acest echipament este în conformitate cu cerințele esențiale și cu alte dispoziții relevante din standardele și reglementările relevante pentru tipul de echipament.



Acest produs îndeplinește cerințele Uniunii Europene.



Vă rugăm să verificați sistemul local de colectare selectivă a produselor electrice și electronice. Vă rugăm să respectați reglementările locale și să nu aruncați produsele vechi în deșeurile menajere obișnuite. Eliminarea corectă a produselor vechi ajută la evitarea potențialelor consecințe negative pentru mediu și sănătatea umană.

Pe măsură ce produsul este dezvoltat și îmbunătățit, ne rezervăm dreptul de a modifica manualul de utilizare. Versiunea actuală a acestui manual de utilizare poate fi găsită întotdeauna la adresa www.tesla-electronics.eu.

Designul și specificațiile pot fi modificate fără notificare prealabilă, sub rezerva erorilor tipografice.

Vážený zákazník,
ďakujeme, že ste si vybral TESLA AirCook & Grill QG800 WiFi.

DÔLEŽITÉ BEZPEČNOSTNÉ UPOZORNENIE

TENTO VÝROBOK JE URČENÝ LEN NA POUŽITIE V DOMÁCNOSTI.

Tento prístroj je zložitá elektromechanické zariadenie, venujte prosím pozornosť týmto pokynom:

- Zdravý spôsob fritovania je založený na princípe cirkulácie horúceho vzduchu, ktorý nevyžaduje žiadne alebo len veľmi malé množstvo oleja. Nevkladajte potraviny s príliš vysokým obsahom tuku, ani do fritézy nepridávajte žiadne tekutiny alebo olej.
- Nevkladajte väčšie množstvo potravín, než je odporúčané. Potraviny neumiestňujte bližšie ako 2 cm pod horný okraj krycej mriežky.
- Spotrebič nie je vhodný na prípravu tekutých pokrmov, ako sú polievky, omáčky alebo dusené jedlá.
- Nepokladajte spotrebič na varnú dosku, hrozí riziko jej poškodenia.
- Nepoužívajte zariadenie v príliš teplom, prašnom alebo vlhkom prostredí.
- Nepremiestňujte spotrebič držaním za madlo dvierok spotrebiča.
- Zariadenie nie je určené na prevádzku pomocou externého časovača alebo samostatného diaľkového ovládania.
- Nedovoľte vniknutie vody ani inej kvapaliny do spotrebiča, aby nedošlo k úrazu elektrickým prúdom.
- Nepoužívajte predlžovací kábel.
- Neodpájajte spotrebič ťahaním za kábel.
- Skontrolujte, či napätie uvedené na spotrebiči zodpovedá miestnemu menovitému napätiu pred pripojením spotrebiča do elektrickej siete.
- Pri použití zariadenia v blízkosti detí je nutná zvýšená opatrnosť. Neodporúča sa, aby deti samostatne používali zariadenie bez dozoru dospeléj osoby.
- Ak je spotrebič v prevádzke, nezakrývajte prívod ani odvod vzduchu.
- Nenechávajte spotrebič bez dozoru, ak je zapnutý alebo zapojený do zásuvky.
- Na spotrebič počas varenia nič nepokladajte.
- Počas fritovania horúcim vzduchom sa uvoľňuje horúca para cez výstupné otvory. Držte ruky a tvár v bezpečnej vzdialenosti od pary a otvorov, keď vyberáte príslušenstvo zo spotrebiča.
- Výpary z neprilnavého povrchu môžu byť nebezpečné pre zvieratá, ktoré majú citlivé dýchacie cesty, ako napr. vtáky. Odporúčame, aby ste takéto zvieratá (napr. papagáje) umiestnili mimo kuchyne.
- Ihneď odpojte spotrebič, ak z neho vychádza tmavý dym. Počkajte, kým dym ustane, a až potom spotrebič otvorte.
- Pred čistením odpojte kábel zo zásuvky a nechajte zariadenie vychladnúť.
- Do zahriatej fritézy nenalievajte studenú vodu.
- Nikdy neponárajte spotrebič, ktorý obsahuje elektrické komponenty a výhrevné telesá, do vody ani ho neumývajte pod tečúcou vodou.
- Po použití vždy odpojte spotrebič od elektrickej siete.
- Ak je spotrebič používaný nesprávne alebo na profesionálne a poloprofesionálne účely, prípadne ak sa nepoužíva podľa pokynov v užívateľskom manuáli, záruka sa stáva neplatnou.
- Ak je napájací kábel poškodený, musí ho vymeniť autorizovaný servis TESLA alebo iná

kvalifikovaná osoba, aby sa predišlo úrazu.

- Opravy a zásahy do zariadenia je oprávnené vykonávať iba autorizované servisné stredisko TESLA.
- Používajte iba originálne TESLA príslušenstvo určené pre tento model.
- Nepokúšajte sa sami opraviť prístroj, inak sa záruka stáva neplatnou.
- Výrobca a dovozca do Európskej únie nezodpovedajú za škody spôsobené prevádzkou prístroja, ako sú zranenia, obarenia, požiar, poškodenie iných vecí a pod.
- Zariadenie nepoužívajte na iné účely, než sú popísané v tejto príručke.



POZOR, HORÚCI POVRCH

- NEPOKLADAJTE spotrebič na horľavý povrch alebo do blízkosti horľavých materiálov!
- Počas prevádzky môže byť teplota dostupných povrchov vysoká. Nedotýkajte sa horúceho povrchu, inak môže dôjsť k popáleniu.
- Pri vyberaní odnímateľných častí zo spotrebiča dbajte na zvýšenú opatrnosť, aby ste sa neoparili horúcou parou uvoľňovanou z potravín.
- Na vyberanie a prenášanie horúcich odnímateľných častí používajte len vhodné ochranné prostriedky. Ohriate odnímateľné časti spotrebiča umiestňujte len na teplovzdorné povrchy.
- Nehýbte s horúcim spotrebičom, môžete sa popáliť horúcim jedlom, olejom alebo kvapalinou.

DÔLEŽITÉ INFORMÁCIE O NAPÁJACOM KÁBLI

Aby ste znížili riziko úrazu elektrickým prúdom, nepokúšajte sa upravovať konektor kábla žiadnym spôsobom. Dĺžka napájacieho kábla znižuje riziko zapletenia alebo zakopnutia o napájací kábel. Nikdy nedávajte spotrebič na alebo do blízkosti horúcich alebo klzkých povrchov; napájací kábel nesmie byť nikdy v blízkosti alebo v kontakte s horúcimi časťami spotrebiča, v blízkosti zdrojov tepla alebo zostať na ostrých hranách.

NEPOUŽÍVAJTE TOTO ZARIADENIE S PREDLŽOVACÍM KÁBLOM

Pripojte napájací kábel priamo iba do uzemnenej elektrickej zásuvky na 230 V.

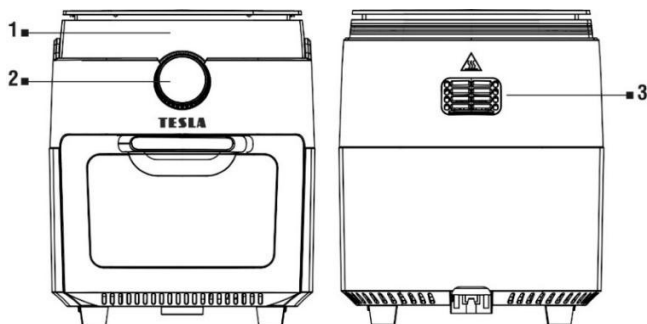
PRÍPRAVA PRED PRVÝM POUŽITÍM

- Odstráňte všetky obaly a reklamné nálepky, vrátane krycej fólie na ovládacom paneli.
- Umiestnite spotrebič na stabilnú vodorovnú plochu. Nepokladajte spotrebič na povrchy, ktoré nie sú odolné voči teplu. Zabezpečte dostatočný voľný priestor na všetkých stranách (najmenej 20 cm po stranách a 50 cm hore).
- Vytierajte spotrebič mäkkou navlhčenou handričkou a dôkladne ho vysušte.
- Uistite sa, že napájací kábel má dostatočnú dĺžku k sietovej zásuvke a okolo produktu je dostatočne dobrá cirkulácia vzduchu.
- Pečiace rošty vo vnútri sú perforované, aby umožnili prúdenie vzduchu pod a okolo jedla a je možné ich použiť pre väčšinu potravín.
- Potraviny môžete umiestniť priamo na rošt bez použitia fólie alebo pečiaceho papiera. Pri pečení môžete použiť originálnu zapekaciu formu alebo plech na pečenie TESLA, ktorú zakúpite v e-shope TESLA..

PRVÉ POUŽITIE

- Vložte odkvapkávací plech do spodnej časti spotrebiča.
- Vložte do spotrebiča príslušenstvo s potravinami, podľa typu pripravovaného jedla.
- Vyberte jeden z prednastavených programov alebo nastavte kruhovým ovládačom ručne dĺžku a teplotu ohrevu.
- Pri použití otočného fritovacieho košíka, grilovacieho ražňa alebo stojana na špíz/kebab zapnite otáčanie stlačením tlačidla „2“.
- Stlačením tlačidla „6“ spustíte ohrev jedla.

POPIS



- 1 Displej
2 Kruhový ovládač
3 Výstup horúceho vzduchu

SYMBOLY NA OVLÁDACOM PANELI



- 1 Zapnutie vnútorného osvetlenia
2 Otáčanie ražňa
3 Programy
4 Indikátor prevádzky spotrebiča
5 Dĺžka ohrevu/Teplota
6 Zapnutie/Vypnut./Spustenie ohrevu
7 Zapnutie/Vypnutie WiFi

PROGRAMY



Hranolky

25 minút/200 °C



Mäso/Kotletka

20 minút/185 °C



Ryba

20 minút/160 °C



Krevety

20 minút/160 °C



Kurča

30 minút/200 °C



Dezert

30 minút/160 °C



Slanina

25 minút/185 °C



Sušenie

4 hodiny/30 °C

Tieto hodnoty sú iba orientačné a je možné ich zmeniť stlačením symbolov na úpravu času a teploty.

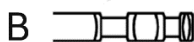
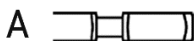
ZOSTAVENIE MRIEŽOK NA GRILOVANIE A SUŠENIE



Spotrebič je dodávaný s tromi grilovacími mriežkami.

VLOŽENIE RAŽŇA DO SPOTREBIČA

Ražeň použite pre príslušenstvo s vidlicami alebo stojanom na špíz/kebab.



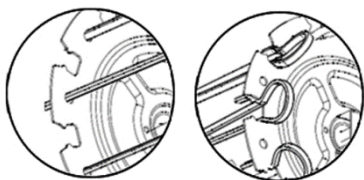
Dbajte na správnu orientáciu:

A: ľavá strana B: pravá strana



Vložte ražeň pozdĺžne cez stred hydiny alebo mäsa a zaistite vidlice pomocou skrutiek. Uistite sa, že veľkosť hydiny alebo mäsa ponecháva dostatok miesta na otáčanie.

ZOSTAVENIE STOJANU NA ŠPÍZ/KEBAB



Pri zasunutí do protiahlého slotu ho zaistíte stlačením sponky pri každom špíze. Vložte ražeň pozdĺžne cez stred a zaistíte stojan pomocou skrutiek. Uistite sa, že veľkosť mäsa ponecháva dostatok miesta na otáčanie.

OVLÁDANIE S POMOCOU SMARTPHONE

- Zapnite Bluetooth vo svojom smartphone.
- Nainštalujte si do svojho smartphone aplikáciu pre ovládanie zariadenia a nasledujte sprievodcu pre spárovanie.



ANDROID

vyhľadajte v Google Play „TESLA Smart“



iOS

vyhľadajte v Apple Store „TESLA Smart“

- Vytvorte si účet v aplikácii „TESLA Smart“ a prihláste sa.
- Povoľte všetky oprávnenia, ktoré aplikácia požaduje:
ANDROID: povoľte oprávnenia aplikácie „Poloha“ a „Zariadenia v okolí“.
iOS: povoľte oprávnenia aplikácie „Poloha“, „Bluetooth“ a „Miestna sieť“.
- Zapojte napájací kábel teplovzdušnej fritézy do zásuvky a zapnite fritézu stlačením tlačidla „6“.
- Podržte tlačidlo „7“ „Zapnutie/Vypnutie WiFi“ na 5 sekúnd, na kruhovom ovládači začne blikať symbol WiFi. Ak chcete funkciu WiFi vypnúť, krátko stlačte tlačidlo „7“. Opätovným stlačením tlačidla „7“ funkciu WiFi znovu zapnete.
- Po prihlásení do aplikácie „TESLA Smart“ kliknite na ikonu „+“ vpravo hore a potom kliknite na „Pridať zariadenie“.
- Zobrazia sa nájdené zariadenia v časti „Nájdené zariadenia“: „TESLA AirCook & Grill QG800 WiFi“. Kliknite na „Pridať“, zobrazí sa Wi-Fi sieť, zadajte heslo do Wi-Fi siete, ak už nebolo nájdené automaticky, a kliknite na „Ďalej“. Fritéza sa začne párovať s aplikáciou.
- Po úspešnom spárovaní sa pri názve zobrazí zelená ikona a vaša teplovzdušná fritéza „TESLA AirCook & Grill QG800 WiFi“ bola úspešne pridaná do aplikácie.
- Kliknite na „Hotovo“, teraz je možné ovládať vybrané funkcie fritézy pomocou smartfónu.

V rámci softvérovej náročnosti operačného systému a požiadaviek spoločnosti Google/Apple na zabezpečenie aplikácií, je nutné pravidelne prispôsobovať aj funkcie aplikácie. Udržujte tiež operačný systém vášho telefónu aktualizovaný na najnovšiu verziu. Aplikácia vyžaduje operačný systém Android

10 a vyšší, inak nie je možné garantovať jej funkčnosť.

RIEŠENIE PROBLÉMOV S APLIKÁCIOU

- Uistite sa, že je pokrytie Wi-Fi signálom pre váš smartphone a fritézu kvalitné a dostatočne silné. Prvé nastavenie fritézy vykonajte v blízkosti vášho Wi-Fi routera.
- Uistite sa, že je povolená „Poloha“ (GPS) vo vašom smartphone.
- Uistite sa, že aplikácia tretej strany (VPN, antivírus, firewall a pod.) neblokuje prístup k vášmu smartfónu.
- Vyskúšajte sa pripojiť k inému Wi-Fi routeru alebo Wi-Fi Hotspotu v inom smartphone, aby ste vylúčili chybu na strane vášho pripojenia k internetu.
- K vášmu Wi-Fi routeru máte pripojených príliš veľa zariadení alebo je možnosť pripojenia nového zariadenia k nemu zablokovaná.
- Resetujte váš Wi-Fi router.

Poznámka: Uistite sa, že je fritéza v dosahu kvalitného a silného Wi-Fi signálu, Podporovaná je Wi-Fi sieť pracujúca na frekvencii 2,4 GHz a zabezpečenie WPA1 alebo WPA2.

VAROVANIE:

- Pri vyberaní príslušenstva počas/po varení buďte vždy opatrní – môže unikať horúca para.
- Príslušenstvo a potraviny budú horúce. Nedotýkajte sa horúcich povrchov.
- Nepoužívajte ostré alebo kovové náčinie, ktoré by mohlo poškriabať nepríľnavý povrch.

VYPNUTIE SPOTREBIČA

Spotrebič vypnete stlačením tlačidla napájania. Ak spotrebič nepoužívate, odpojte ho zo zásuvky.

TIPY NA VARENIE

- Predohriatie spotrebiča pred vložením jedla vo všeobecnosti zaistí najlepšie výsledky varenia.
- Pri varení viacerých dávok za sebou predhrievajte iba prvú dávku.
- Pretrepaním alebo otočením jedla v polovici doby varenia dosiahnete rovnomerné opečenie. Pretrepanie väčšinou vyžadujú menšie jedlá, ktoré sú naskladané, ako napríklad hranolky alebo nugetky.
- Zabezpečením lepšej cirkulácie horúceho vzduchu dosiahnete lepšie výsledky varenia. Nepreplňujte preto spotrebič jedlom a v prípade potreby potraviny pretrepte.
- Niekoľko minút pred uplynutím doby varenia skontrolujte jedlo, či je dostatočne prepečené, a v prípade potreby ho varte dlhšie.
- Uistite sa, že mäso dosiahlo bezpečnú teplotu pre tepelnú úpravu potravín.
- Horúcovzdušná fritéza funguje podobne ako rúra na pečenie; postupujte podľa pokynov na obale alebo v recepte pre rúry.
- Menšie kúsky jedla zvyčajne vyžadujú o niečo kratšiu dobu varenia než väčšie kúsky.
- Hranolky zo surových zemiakov nechajte namočené 15 minút vo vode, aby sa pred smažením odstránil škrob. Potom hranolky osušte a zmiešajte s 1 lyžicou oleja, aby boli chrumkavejšie.
- Pre získanie chrumkavejšieho povrchu odporúčame postriekať/premiešať potraviny s klasickým stolovým olejom.
- Ak chcete potraviny iba ohriať, nastavte teplotu na 150 °C po dobu až 10 minút. Ak chcete upiecť koláč, smažiť krehké ingrediencie alebo plnené ingrediencie, vložte do horúcovzdušnej fritézy na

odkvpávací plech, zapekáciu formu alebo pekáč.

ČISTENIE A ÚDRŽBA

NIKDY neponárajte kábel, zástrčku alebo spotrebič do vody alebo inej tekutiny.

- Vyčistite spotrebič po každom použití.
- Pred čistením odpojte spotrebič zo zásuvky a nechajte úplne vychladnúť.
- Spotrebič odporúčame čistiť ihneď po jeho vychladnutí, než dôjde k zaschnutiu zvyškov potravín.
- Základňu spotrebiča a vonkajšiu časť utrite vlhkou handričkou.
- Vyberateľné súčasti, ktoré sú určené na styk s potravinami, je možné umývať v umývačke riadu, ale odporúčame ručné umývanie z dôvodu dlhšej ochrany (trvanlivosti) nepriľnavého povrchu.
- Ak chcete čo najdlhšie zachovať nepriľnavú vrstvu, nepoužívajte ostré alebo kovové predmety, abrazívne čistiace materiály alebo hrubé hubky a drôtenky.
- Omyte tieto diely pod teplou tečúcou vodou s prídavkom neutrálneho kuchynského saponátu a jemnou hubkou. Potom ich opláchnite čistou vodou, dôkladne utrite dosucha a vložte späť na svoje miesto. Ak na odkvpávacom plechu zostávajú zvyšky jedla, naplňte ho horúcou vodou so saponátom, nechajte nasiaknuť a potom umyte jemnou hubkou.

ODSTRAŇOVANIE PROBLÉMOV

Problém	Riešenie
Spotrebič nefunguje.	Skontrolujte, že je prístroj naozaj pripojený k elektrickej sieti.
	Zavrite dôkladne dvierka spotrebiča.
Jedlo nie je úplne uvarené.	Vložte menšie dávky potravín. Ak je drôtený stojan alebo kôš na rošt preplnený, jedlo môže byť nedovarené.
	Zvýšte teplotu alebo dĺžku varenia.
Jedlo nie je rovnomerne prepečené.	Ingrediencie, ktoré sú naskladané na seba alebo blízko seba, treba počas varenia pretrepať alebo prevrátiť.
Jedlo nie je po vyprášaní chrumkavé.	Postriekanie potravín malým množstvom oleja môže zvýšiť chrumkavosť.
Hranolky sa dobre neuvarili.	Pridajte menšie množstvo oleja, cca 15 ml. Pri príprave hranoliek zo surových zemiakov nechajte hranolky namočené do vody po dobu 15 minút, aby sa pred smažením odstránil škrob. Pred pridaním malého množstva oleja ich osušte.
	Nakrájajte surové hranolky na prúžky o rozmeroch 0,5 cm x 7 cm.
Zo spotrebiča vychádza biely dym.	Pri prvom použití môže spotrebič produkovať biely dym. To je v poriadku.
	Varenie mastných potravín spôsobí únik oleja. Tento olej vytvorí biely dym a vyberateľné časti spotrebiča môžu byť teplejšie ako obvykle. To je normálne a nemalo by to ovplyvniť varenie. S vyberateľnými časťami manipulujte opatrne.

TECHNICKÁ PODPORA

Potrebujete poradiť s nastavením a prevádzkou TESLA AirCook & Grill QG800 WiFi?

Kontaktujte nás: www.tesla-electronics.eu.

SPOTREBNÝ MATERIÁL A PRÍSLUŠENSTVO

Spotrebný materiál môžete zakúpiť v oficiálnom obchode značky TESLA eshop.tesla-electronics.eu.

ZÁRUČNÁ OPRAVA

Pre záručnú opravu kontaktujte predajcu, u ktorého ste TESLA produkt zakúpili.

Záruka sa NEVZŤAHUJE na:

- použitie prístroja na iné účely
- bežné opotrebenie
- nedodržanie „Dôležitých bezpečnostných pokynov“ uvedených v užívateľskom manuáli
- elektromechanické alebo mechanické poškodenie spôsobené nevhodným použitím
- škodu spôsobenú prírodným živlom ako je voda, oheň, statická elektrina, prepätie atď.
- škodu spôsobenú neodborným a neoprávneným zásahom do zariadenia
- nečitateľné sériové číslo prístroja

VYHLÁSENIE O ZHODE

My, TESLA Electronics LTD, vyhlasujeme, že toto zariadenie je v súlade so základnými požiadavkami a ďalšími príslušnými ustanoveniami noriem a predpisov relevantných pre daný typ zariadenia.



Tento produkt spĺňa požiadavky Európskej Únie.



Informujte sa prosím o miestnom systéme separovaného zberu elektrických a elektronických výrobkov. Postupujte prosím podľa miestnych predpisov a staré výrobky nelikvidujte v bežnom domácom odpade. Správna likvidácia starého produktu pomáha predísť potenciálnym negatívnym dôsledkom pre životné prostredie a ľudské zdravie.

Vzhľadom na to, že sa produkt vyvíja a vylepšuje, vyhradzuje si právo na úpravu užívateľského manuálu. Aktuálnu verziu tohto užívateľského manuálu nájdete vždy na www.tesla-electronics.eu.

Dizajn a špecifikácie môžu byť zmenené bez predchádzajúceho upozornenia, tlačové chyby vyhradené.