

# TESLA

## TESLA PrimeSound HQ-990

Uživatelský manuál/User guide 2.0

Vážený zákazníku,  
děkujeme, že jste si vybral soundbar TESLA PrimeSound HQ-990.

Tento uživatelský návod si uschovejte, dodržujte pravidla uvedená v tomto návodu, pro snížení rizika poškození reproduktoru nebo pro případ vašeho zranění.

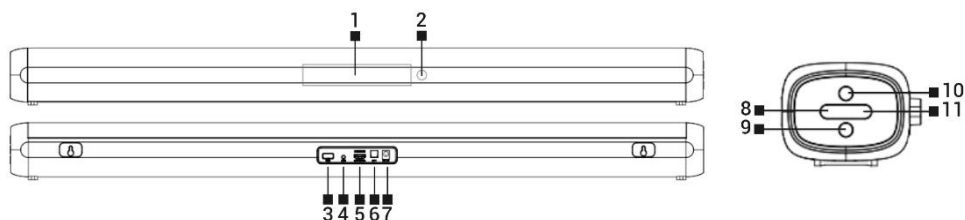
## DŮLEŽITÉ BEZPEČNOSTNÍ UPOZORNĚNÍ

- Nikdy neodstraňujte kryt zařízení.
- Nevystavujte zařízení přímému slunečnímu záření ani přímému teplu.
- Neinstalujte v blízkosti zdrojů tepla, jako jsou radiátory, kamna nebo jiné přístroje (včetně zesilovačů), které produkují teplo.
- Ujistěte se, že máte vždy snadný přístup k napájecímu kabelu nebo adaptéru.
- Nepoužívejte toto zařízení v blízkosti vody.
- Používejte pouze příslušenství doporučené výrobcem.

## Péče o váš produkt

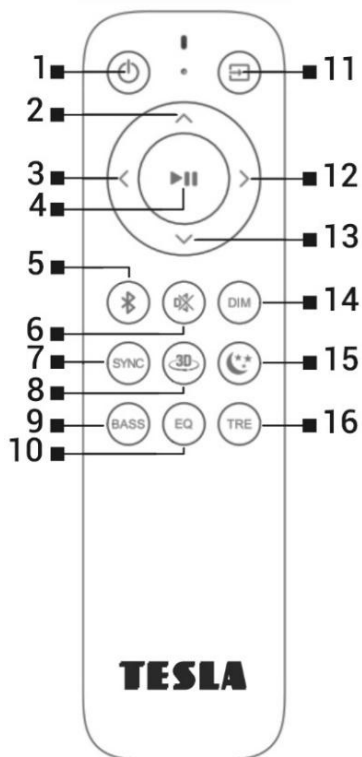
- Vždy odpojte zařízení ze zásuvky, pokud není delší dobu používáno a také před jeho čištěním.
- Vyčistěte zařízení pomocí měkké vlhké utěrky bez vláken.
- Nepoužívejte brusiva ani drsné čističe.

## Popis



- |          |                                     |           |                          |
|----------|-------------------------------------|-----------|--------------------------|
| <b>1</b> | Displej                             | <b>7</b>  | Vstup pro napájení       |
| <b>2</b> | Přijímač signálu dálkového ovládání | <b>8</b>  | Hlasitost -              |
| <b>3</b> | USB port                            | <b>9</b>  | Volba zdroje signálu     |
| <b>4</b> | 3,5 mm zvukový port                 | <b>10</b> | Zapnutí/vypnutí zařízení |
| <b>5</b> | HDMI eARC/ARC port                  | <b>11</b> | Hlasitost +              |
| <b>6</b> | Optický vstup                       |           |                          |

## Dálkové ovládání



- 1 Zapnutí/Vypnutí zařízení
- 2 Hlasitost +
- 3 Přepnutí na předchozí skladbu (BT/USB)
- 4 Potvrzení/Přehrát/Pauza
- 5 Delší stisknutí: odpojení aktivního Bluetooth spojení a aktivace Bluetooth párování  
Krátké stisknutí: přepojí do režimu BT
- 6 Vypnutí/Zapnutí zvuku
- 7 Krátké stisknutí: nastavení Zvuku, poté krátce stisknete tlačítko 2 nebo 13 pro úpravu. Můžete tak zpozdit výstup zvuku a minimalizovat časovou prodlevu mezi zvukovým výstupem a obrazem
- 8 Režim 3D Surround
- 9 Krátké stisknutí: nastavení Basů, poté krátce stisknete tlačítko 2 nebo 13 pro úpravu a krátkým stisknutím ukončíte nastavení
- 10 Krátké stisknutí: režim Hudba/Film a TV  
Dlouhé stisknutí: zapnutí a vypnutí režimu Best Dynamic (\*)
- 11 Zdroj zvuku
- 12 Přepnutí na následující skladbu (BT/USB)
- 13 Hlasitost -
- 14 Úprava jasu displeje
- 15 Zapnutí/Vypnutí nočního režimu
- 16 Krátké stisknutí: nastavení Výšek, poté krátce stisknete tlačítko 2 nebo 13 pro úpravu a krátkým stisknutím ukončíte nastavení

(\*) Automaticky upraví výstupní výkon a dynamický rozsah reproduktoru na základě zdroje zvuku. Pro dálkové ovládání použijte baterii AAA/R03 1,5 V.

## PŘIPOJENÍ SOUNDBARU K TELEVIZORU

### HDMI eARC/ARC

Připojte HDMI kabel do HDMI konektoru na zadním panelu reproduktoru a poté připojte druhý konec HDMI kabelu do televizoru. Podrobnosti o funkci ARC naleznete v uživatelské příručce televizoru. ARC funguje pouze se zařízeními, která podporují HDMI ARC a kabelem HDMI 1.4 (a vyšší).

### Optický kabel

Připojte optický kabel do optického konektoru na zadním panelu soundbaru a poté připojte druhý konec optického kabelu do televizoru.

### Bluetooth

Zapněte soundbar a zvolte jako zdroj zvuku Bluetooth (BT). V menu televizoru/mobilního telefonu najdete „Nastavení“ - „Bluetooth“ a poté „Vyhledat“. Soundbar bude detekován jako „TESLA PrimeSound HQ-990“. Provozní dosah mezi soundbarem a zařízením je přibližně 8 metrů. Před připojením zařízení s funkcí Bluetooth k soundbaru se ujistěte, že znáte funkce zařízení. Nelze zaručit

kompatibilitu se všemi zařízeními s funkcí Bluetooth. Překážka mezi zařízením a soundbarem může snížit provozní dosah. Umístěte zařízení mimo dosah jiných elektronických zařízení, která mohou způsobovat rušení. Soundbar se také odpojí, když své zařízení přesunete mimo provozní dosah.

## **USB**

Zapněte soundbar a jako zdroj zvuku vyberte USB. Připojte paměťové zařízení USB do konektoru USB na zadním panelu soundbaru. Soundbar nemusí být kompatibilní se všemi zařízeními USB.

NEJEDNÁ se o závadu soundbaru.

## **AUX kabel**

Připojte 3,5 mm audio kabel do konektoru AUX na zadním panelu soundbaru a poté připojte druhý konec 3,5 mm audio kabelu k externímu zařízení.

## **BD přehrávač/Herní konzole apod.**

Připojte optický kabel do optického konektoru na zadním panelu soundbaru a poté připojte druhý konec optického kabelu do zařízení.

## **UPOZORNĚNÍ**

Soundbar nemusí být schopen dekódovat všechny digitální zvukové formáty ze zdrojového zařízení. V takovém případě se zvuk soundbaru vypne. NEJEDNÁ SE o závadu soundbaru. Ujistěte se, že nastavení zvuku zdrojového zařízení (např. televizoru, herní konzole, DVD přehrávače atd.) je nastaveno na PCM nebo Dolby Digital. Podrobnosti o nastavení zvuku naleznete v uživatelské příručce zdrojového zařízení.

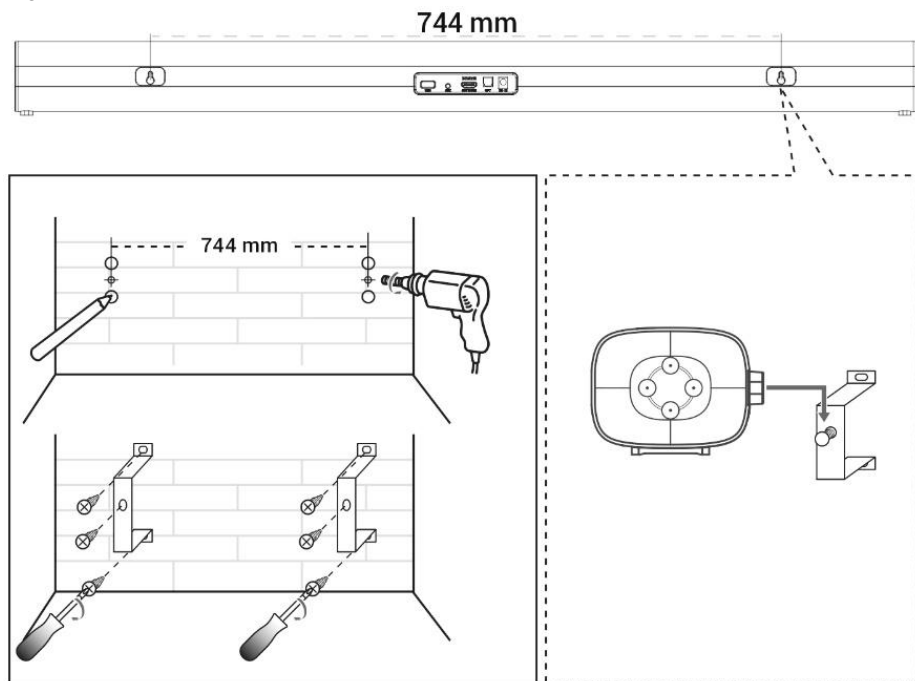
V režimu HDMI eARC, pokud je vstupní zvukový signál Dolby Atmos, se na displeji soundbaru zobrazí „DOLBY ATMOS“. Pokud je vstupní zvukový signál DOLBY DIGITAL, soundbar zobrazí „DOLBY SURROUND“. Po zvolení zvukového formátu PCM se na soundbaru zobrazí „PCM“.

## **POZOR**

**Chcete-li používat Dolby Atmos v režimech HDMI eARC, váš televizor musí Dolby Atmos podporovat.**

Dolby Atmos je k dispozici pouze v režimu HDMI eARC. Podrobnosti o připojení naleznete v části „HDMI eARC“. Ujistěte se, že pro bitový tok ve zvukovém výstupu připojeného externího zařízení (např. přehrávače Blu-ray, přehrávače DVD, televizoru atd.) máte zvoleno „No Encoding“. Plný zážitek z Dolby Atmos je možný pouze v případě, že je soundbar připojen ke zdroji pomocí kabelu HDMI 2.1. Soundbar bude fungovat, i když je připojen pomocí jiných způsobů (například přes digitální optický kabel), ale tyto způsoby nejsou schopny podporovat všechny funkce Dolby. Vzhledem k tomu doporučujeme k zajištění plné podpory Dolby připojení přes HDMI.

## MONTÁŽ NA ZEĎ



## ŘEŠENÍ PROBLÉMŮ

Problém	Řešení
Žádný zvuk.	<p>Ujistěte se, že zvuk soundbaru není vypnutý. Stisknutím tlačítka Vypnutí/Zapnutí zvuku nebo +/- obnovíte poslech.</p> <ul style="list-style-type: none"><li>• Stisknutím tlačítka nebo na dálkovém ovladači přepnete soundbar do pohotovostního režimu. Poté znovu stiskněte tlačítko pro zapnutí soundbaru.</li><li>• Ujistěte se, že nastavení zvuku vstupního zdroje (např. televizoru, herní konzole, DVD přehrávače atd.) je při použití digitálního připojení (např. HDMI, optického, koaxiálního) nastaveno na režim PCM nebo Dolby Digital.</li><li>• Soundbar nemusí být schopen dekódovat všechny digitální formáty zvuku ze vstupního zdroje. V tomto případě se zvuk soundbaru vypne. <b>NEJEDNÁ SE o závadu soundbaru.</b></li></ul>

## TECHNICKÁ PODPORA

Potřebujete poradit s nastavením a provozem TESLA PrimeSound HQ-990?  
Kontaktujte nás na [www.tesla-electronics.eu](http://www.tesla-electronics.eu).

## SPOTŘEBNÍ MATERIÁL A DOPLŇKY

Spotřební materiál můžete zakoupit v oficiálním obchodě značky TESLA [eshop.tesla-electronics.eu](http://eshop.tesla-electronics.eu).

## ZÁRUČNÍ OPRAVA

Pro záruční opravu kontaktujte prodejce, u kterého jste TESLA produkt zakoupili.

### Záruka se NEVZTAHUJE při:

- použití zařízení k jiným účelům
- nedodržení „Důležitých bezpečnostních pokynů“ uvedených v uživatelském manuálu
- elektromechanickém nebo mechanickém poškození způsobeném nevhodným použitím
- škodě způsobené přírodními živly jako je voda, oheň, statická elektřina, přepětí atd.
- škodě způsobené neoprávněnou opravou
- nečitelném sériovém čísle zařízení

### PROHLÁŠENÍ O SHODĚ

My, TESLA Electronics LTD, prohlašujeme, že toto zařízení je v souladu se základními požadavky a dalšími příslušnými ustanoveními norem a předpisů relevantních pro daný typ zařízení.



Tento produkt splňuje požadavky Evropské Unie.



Informujte se prosím o místním systému separovaného sběru elektrických a elektronických výrobků. Postupujte prosím podle místních předpisů a staré výrobky nelikvidujte v běžném domácím odpadu. Správná likvidace starého produktu pomáhá předejít potenciálním negativním důsledkům pro životní prostředí a lidské zdraví.

## Dolby Atmos

Dolby, Dolby Atmos a symbol dvojitého D jsou registrované ochranné známky společnosti Dolby Laboratories Licensing Corporation. Vyrobeno v licenci společnosti Dolby Laboratories. Copyright © 2012-2025 Dolby Laboratories. Všechna práva vyhrazena.

## HDMI™

Termíny HDMI, HDMI High-Definition Multimedia Interface, HDMI Trade a HDMI loga jsou ochranné známky nebo registrované ochranné známky společnosti HDMI Licensing Administrator, Inc.

Vzhledem k tomu, že se produkt vyvíjí a vylepšuje, vyhrazujeme si právo na úpravu uživatelského manuálu. Aktuální verzi tohoto uživatelského manuálu naleznete vždy na [www.tesla-electronics.eu](http://www.tesla-electronics.eu).

Design a specifikace mohou být změněny bez předchozího upozornění, tiskové chyby vyhrazeny.

Sehr geehrter Kunde,  
vielen Dank, dass Sie sich für die TESLA PrimeSound HQ-990 Soundbar entschieden haben.

Bitte bewahren Sie diese Bedienungsanleitung auf und befolgen Sie die Anweisungen in dieser Anleitung, um das Risiko einer Beschädigung des Lautsprechers oder einer Verletzung Ihrerseits zu verringern.

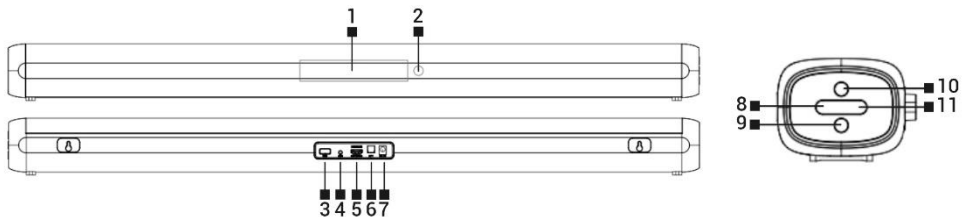
## WICHTIGER SICHERHEITSHINWEIS

- Entfernen Sie niemals die Geräteabdeckung.
- Setzen Sie das Gerät keiner direkten Sonneneinstrahlung oder direkter Hitze aus.
- Nicht in der Nähe von Wärmequellen wie Heizkörpern, Heizregistern, Öfen oder anderen Geräten (einschließlich Verstärkern) installieren, die Wärme erzeugen.
- Stellen Sie sicher, dass Sie immer einfachen Zugriff auf das Netzkabel oder den Adapter haben.
- Verwenden Sie dieses Gerät nicht in der Nähe von Wasser.
- Verwenden Sie nur vom Hersteller empfohlenes Zubehör.

## Pflege Ihres Produkts

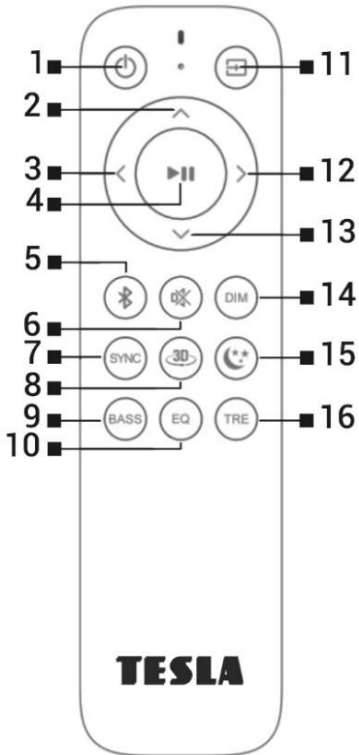
- Ziehen Sie bei längerer Nichtbenutzung und vor der Reinigung immer den Netzstecker.
- Reinigen Sie das Gerät mit einem weichen, feuchten und fusselfreien Tuch.
- Verwenden Sie keine Scheuermittel oder scharfen Reinigungsmittel.

## Beschreibung



- |          |                               |           |                              |
|----------|-------------------------------|-----------|------------------------------|
| <b>1</b> | Anzeige                       | <b>7</b>  | Leistungsaufnahme            |
| <b>2</b> | Fernbedienungssignalempfänger | <b>8</b>  | Lautstärke -                 |
| <b>3</b> | USB-Anschluss                 | <b>9</b>  | Auswählen einer Signalquelle |
| <b>4</b> | 3,5-mm-Audioanschluss         | <b>10</b> | Ein-/Ausschalten des Geräts  |
| <b>5</b> | HDMI eARC/ARC-Anschluss       | <b>11</b> | Lautstärke +                 |
| <b>6</b> | Optischer Eingang             |           |                              |

## Fernbedienung



- 1 Ein-/Ausschalten des Geräts
- 2 Lautstärke +
- 3 Zum vorherigen Lied springen (BT/USB)
- 4 Bestätigen/Wiedergabe/Pause
- 5 Langes Drücken: aktive Bluetooth-Verbindung trennen und Bluetooth-Kopplung aktivieren  
Kurz drücken: wechselt in den BT-Modus
- 6 Ton stummschalten/Stummschaltung aufheben
- 7 Kurz drücken: Audioeinstellung, dann kurz Taste 2 oder 13 drücken zum Anpassen. Dadurch kann die Tonausgabe verzögert und die Zeitverzögerung zwischen Tonausgabe und Bild minimiert werden
- 8 3D-Surround-Modus
- 9 Kurz drücken: Basseinstellung, dann kurz Taste 2 oder 13 drücken zum Anpassen, und kurz drücken zum Verlassen der Einstellung
- 10 Kurz drücken: Musik-/Film- und TV-Modus  
Lang drücken: Best Dynamic- Modus ein- und ausschalten (\*)
- 11 Tonquelle
- 12 Zum nächsten Lied springen (BT/USB)
- 13 Volumen -
- 14 Anpassen der Displayhelligkeit
- 15 Nachtmodus ein-/ausschalten
- 16 Kurz drücken: Höhereinstellung, dann kurz Taste 2 oder 13 drücken zum Einstellen, und kurz drücken zum Verlassen der Einstellung

(\*) Passt die Lautsprecherausgangsleistung und den Dynamikbereich automatisch an die Tonquelle an. Verwenden Sie für die Fernbedienung eine AAA/R03 1,5 V-Batterie.

## ANSCHLIESSEN DER SOUNDBAR AN EIN FERNSEHER

### HDMI eARC/ARC

Schließen Sie ein HDMI-Kabel an den HDMI-Anschluss auf der Rückseite des Lautsprechers an und verbinden Sie das andere Ende des HDMI-Kabels mit dem Fernseher. Einzelheiten zur ARC-Funktion finden Sie in der Bedienungsanleitung des Fernsehers. ARC funktioniert nur mit Geräten, die HDMI ARC unterstützen, und einem HDMI 1.4-Kabel (oder höher).

### Optisches Kabel

Schließen Sie das optische Kabel an den optischen Anschluss auf der Rückseite der Soundbar an und verbinden Sie dann das andere Ende des optischen Kabels mit dem Fernseher.

### Bluetooth

Schalten Sie die Soundbar ein und wählen Sie Bluetooth (BT) als Audioquelle. Suchen Sie im Menü Ihres Fernsehers/Handys nach „Einstellungen“ – „Bluetooth“ und dann nach „Suchen“. Die Soundbar wird als „TESLA PrimeSound HQ-990“ erkannt. Die Reichweite zwischen Soundbar und Gerät beträgt

ca. 8 Meter. Machen Sie sich vor dem Verbinden eines Bluetooth-Geräts mit der Soundbar mit den Funktionen des Geräts vertraut. Die Kompatibilität mit allen Bluetooth-Geräten kann nicht garantiert werden. Ein Hindernis zwischen Gerät und Soundbar kann die Reichweite verringern. Platzieren Sie das Gerät entfernt von anderen elektronischen Geräten, die Störungen verursachen könnten. Die Verbindung zur Soundbar wird auch getrennt, wenn Sie Ihr Gerät außerhalb der Reichweite bewegen.

## **USB**

Schalten Sie die Soundbar ein und wählen Sie USB als Audioquelle. Schließen Sie das USB-Speichergerät an den USB-Anschluss auf der Rückseite der Soundbar an. Die Soundbar ist möglicherweise nicht mit allen USB-Geräten kompatibel. Dies ist KEIN Fehler der Soundbar.

## **AUX-Kabel**

Schließen Sie ein 3,5-mm-Audiokabel an den AUX-Anschluss auf der Rückseite der Soundbar an und verbinden Sie dann das andere Ende des 3,5-mm-Audiokabels mit einem externen Gerät.

## **BD-Player/Spielekonsole usw.**

Schließen Sie das optische Kabel an den optischen Anschluss auf der Rückseite der Soundbar an und verbinden Sie dann das andere Ende des optischen Kabels mit dem Gerät.

## **VORSICHT**

Die Soundbar kann möglicherweise nicht alle digitalen Audioformate vom Quellgerät dekodieren. In diesem Fall wird die Soundbar stummgeschaltet. DIES IST KEINE Fehlfunktion der Soundbar. Stellen Sie sicher, dass die Audioeinstellungen des Quellgeräts (z. B. Fernseher, Spielekonsole, DVD-Player usw.) auf PCM oder Dolby Digital eingestellt sind. Einzelheiten zu den Audioeinstellungen finden Sie in der Bedienungsanleitung des Quellgeräts.

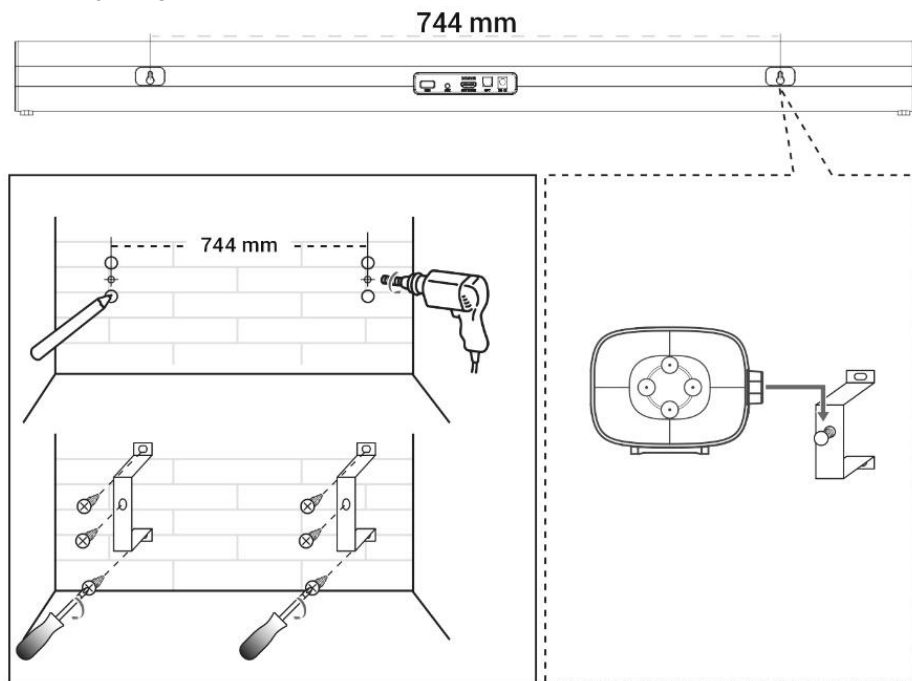
Wenn im HDMI eARC-Modus das Eingangs-Audiosignal Dolby Atmos ist, zeigt die Soundbar „DOLBY ATMOS“ an. Wenn das Eingangs-Audiosignal DOLBY DIGITAL ist, zeigt die Soundbar „DOLBY SURROUND“ an. Wenn das PCM-Audioformat ausgewählt ist, zeigt die Soundbar „PCM“ an.

## **VORSICHT**

**Zur Verwendung von Dolby Atmos in HDMI eARC Modi, Ihr Fernseher muss über Dolby Atmos- Unterstützung.**

Dolby Atmos ist nur im HDMI eARC Modus verfügbar. Details zur Verbindung finden Sie unter „HDMI eARC“. Stellen Sie sicher, dass die Audio-Ausgangsbitrate des angeschlossenen externen Geräts (z. B. Blu-ray- Player, DVD-Player, Fernseher usw.) auf „No Encoding“ eingestellt ist. Volles Dolby Atmos - Erlebnis ist nur möglich, wenn die Soundbar über ein HDMI 2.1-Kabel mit der Quelle verbunden ist. Die Soundbar funktioniert auch über andere Anschlussmethoden (z. B. digital optisch), diese unterstützen jedoch nicht alle Dolby- Funktionen. Daher empfehlen wir den Anschluss über HDMI, um die volle Dolby- Unterstützung zu gewährleisten.

## WANDMONTAGE



## FEHLERBEHEBUNG

Problem	Lösung
Kein Ton.	<p>Stellen Sie sicher, dass die Soundbar nicht stummgeschaltet ist. Drücken Sie die Taste „Stumm/Stummschaltung aufheben“ oder „+/-“, um die Wiedergabe fortzusetzen.</p> <ul style="list-style-type: none"><li>• Drücken Sie die Taste oder auf der Fernbedienung, um die Soundbar in den Standby-Modus. Drücken Sie dann die Taste erneut, um die Soundbar einzuschalten.</li><li>• Stellen Sie sicher, dass die Audioeinstellung der Eingangsquelle (z. B. Fernseher, Spielekonsole, DVD-Player usw.) auf den PCM- oder Dolby Digital-Modus eingestellt ist, wenn Sie eine digitale Verbindung (z. B. HDMI, optisch, koaxial) verwenden.</li><li>• Die Soundbar kann möglicherweise nicht alle digitalen Audioformate der Eingangsquelle dekodieren. In diesem Fall schaltet sich die Soundbar aus. Dies ist keine Fehlfunktion der Soundbar.</li></ul>

## TECHNISCHER SUPPORT

Benötigen Sie Hilfe bei der Einrichtung und Bedienung des TESLA PrimeSound HQ-990? Kontaktieren Sie uns unter [www.tesla-electronics.eu](http://www.tesla-electronics.eu).

## VERBRAUCHSMATERIALIEN UND ZUBEHÖR

Sie können Verbrauchsmaterialien im offiziellen TESLA-Shop [eshop.tesla-electronics.eu](http://eshop.tesla-electronics.eu) kaufen.

## GARANTIEREPARATUR

Wenden Sie sich für eine Garantiereparatur an den Händler, bei dem Sie Ihr TESLA-Produkt gekauft haben.

### Die Garantie gilt NICHT für:

- Verwendung des Geräts für andere Zwecke
- Nichtbeachtung der „Wichtigen Sicherheitshinweise“ in der Bedienungsanleitung
- elektromechanische oder mechanische Schäden durch unsachgemäßen Gebrauch
- Schäden durch Naturgewalten wie Wasser, Feuer, statische Elektrizität, Überspannungen usw.
- Schäden durch nicht autorisierte Reparatur
- unlesbare Geräteseriennummer

## KONFORMITÄTSERKLÄRUNG

Wir, TESLA Electronics LTD, erklären, dass dieses Gerät den grundlegenden Anforderungen und anderen relevanten Bestimmungen der für den Gerätetyp relevanten Normen und Vorschriften entspricht.



Dieses Produkt erfüllt die Anforderungen der Europäischen Union.



Bitte informieren Sie sich über die örtlichen Sammelsysteme für Elektro- und Elektronikgeräte. Beachten Sie die örtlichen Vorschriften und entsorgen Sie Altgeräte nicht im Hausmüll. Durch die ordnungsgemäße Entsorgung Ihres Altgeräts tragen Sie dazu bei, negative Folgen für Umwelt und Gesundheit zu vermeiden.



Dolby, Dolby Atmos und das Doppel-D-Symbol sind eingetragene Marken der Dolby Laboratories Licensing Corporation. Hergestellt unter Lizenz der Dolby Laboratories.

Copyright © 2012–2025 Dolby Laboratories. Alle Rechte vorbehalten.



Die Begriffe HDMI, HDMI High-Definition Multimedia Interface, HDMI Trade und die HDMI-Logos sind Marken oder eingetragene Marken der HDMI Licensing Administrator, Inc.

Da das Produkt weiterentwickelt und verbessert wird, behalten wir uns das Recht vor, das Benutzerhandbuch zu ändern. Die aktuelle Version dieses Benutzerhandbuchs finden Sie stets unter [www.tesla-electronics.eu](http://www.tesla-electronics.eu).

Design und Spezifikationen können ohne vorherige Ankündigung geändert werden, Druckfehler vorbehalten.

Dear customer,  
thank you for choosing the TESLA PrimeSound HQ-990 soundbar.

Please keep this user manual and follow the rules in this manual to reduce the risk of damage to the speaker or injury to you.

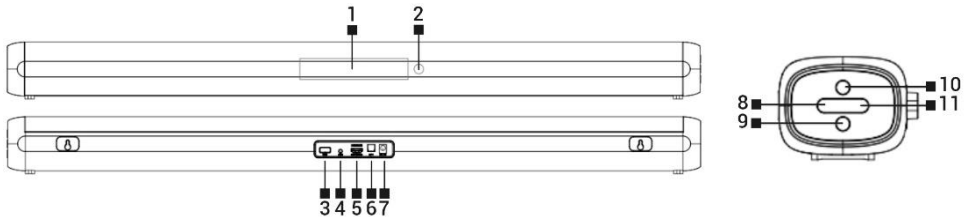
## IMPORTANT SAFETY NOTICE

- Never remove the device cover.
- Do not expose the device to direct sunlight or direct heat.
- Do not install near any heat sources such as radiators, heat registers, stoves, or other apparatus (including amplifiers) that produce heat.
- Make sure you always have easy access to the power cord or adapter.
- Do not use this device near water.
- Use only accessories recommended by the manufacturer.

## Caring for your product

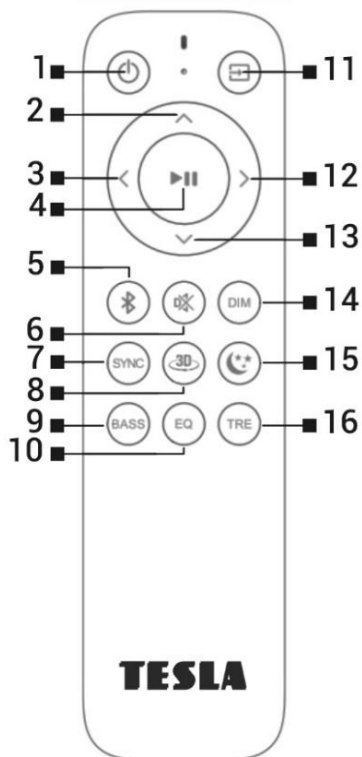
- Always unplug the device from the outlet if it is not used for a long time and also before cleaning it.
- Clean the device with a soft, damp, lint-free cloth.
- Do not use abrasives or harsh cleaners.

## Description



- |          |                                |           |                           |
|----------|--------------------------------|-----------|---------------------------|
| <b>1</b> | Display                        | <b>7</b>  | Power input               |
| <b>2</b> | Remote control signal receiver | <b>8</b>  | Volume -                  |
| <b>3</b> | USB port                       | <b>9</b>  | Selecting a signal source |
| <b>4</b> | 3.5mm audio port               | <b>10</b> | Turning the device on/off |
| <b>5</b> | HDMI eARC/ARC port             | <b>11</b> | Volume +                  |
| <b>6</b> | Optical input                  |           |                           |

## Remote control



- 1 Turning the device on/off
- 2 Volume +
- 3 Skip to previous song (BT/USB)
- 4 Confirm/Play/Pause
- 5 Long press: disconnect active Bluetooth connection and activate Bluetooth pairing  
Short press: switches to BT mode
- 6 Mute/Unmute sound
- 7 Short press: Audio setting, then short press button 2 or 13 to adjust. This can delay the sound output and minimize the time lag between sound output and image
- 8 3D Surround mode
- 9 Short press: Bass setting, then short press button 2 or 13 to adjust, and short press to exit setting  
Short press: Music/Movie and TV mode  
Long press: Best Dynamic mode on and off (\*)
- 11 Sound source
- 12 Skip to the next song (BT/USB)
- 13 Volume -
- 14 Adjusting the display brightness
- 15 Turning night mode on/off
- 16 Short press: Treble adjustment, then short press button 2 or 13 to adjust, and short press to exit the adjustment

(\*) Automatically adjusts the speaker output power and dynamic range based on the sound source. Use a AAA/R03 1.5 V battery for the remote control.

## CONNECTING THE SOUNDBAR TO A TV

### HDMI eARC/ARC

Connect an HDMI cable to the HDMI connector on the rear panel of the speaker, and then connect the other end of the HDMI cable to the TV. For details on the ARC function, refer to the TV user manual. ARC only works with devices that support HDMI ARC and an HDMI 1.4 (and higher) cable.

### Optical cable

Connect the optical cable to the optical connector on the back panel of the soundbar, and then connect the other end of the optical cable to the TV.

### Bluetooth

Turn on the soundbar and select Bluetooth (BT) as the audio source. In the TV/mobile phone menu, find "Settings" - "Bluetooth" and then "Search". The soundbar will be detected as "TESLA PrimeSound HQ-990". The operating range between the soundbar and the device is approximately 8 meters. Before connecting a Bluetooth device to the soundbar, make sure you are familiar with the device's functions. Compatibility with all Bluetooth devices cannot be guaranteed. An

obstacle between the device and the soundbar may reduce the operating range. Place the device away from other electronic devices that may cause interference. The soundbar will also disconnect if you move your device out of the operating range.

### **USB**

Turn on the soundbar and select USB as the audio source. Connect the USB storage device to the USB connector on the back of the soundbar. The soundbar may not be compatible with all USB devices. This is NOT a fault with the soundbar.

### **AUX cable**

Connect a 3.5 mm audio cable to the AUX connector on the back panel of the soundbar, and then connect the other end of the 3.5 mm audio cable to an external device.

### **BD player/Game console, etc.**

Connect the optical cable to the optical connector on the rear panel of the soundbar, and then connect the other end of the optical cable to the device.

### **CAUTION**

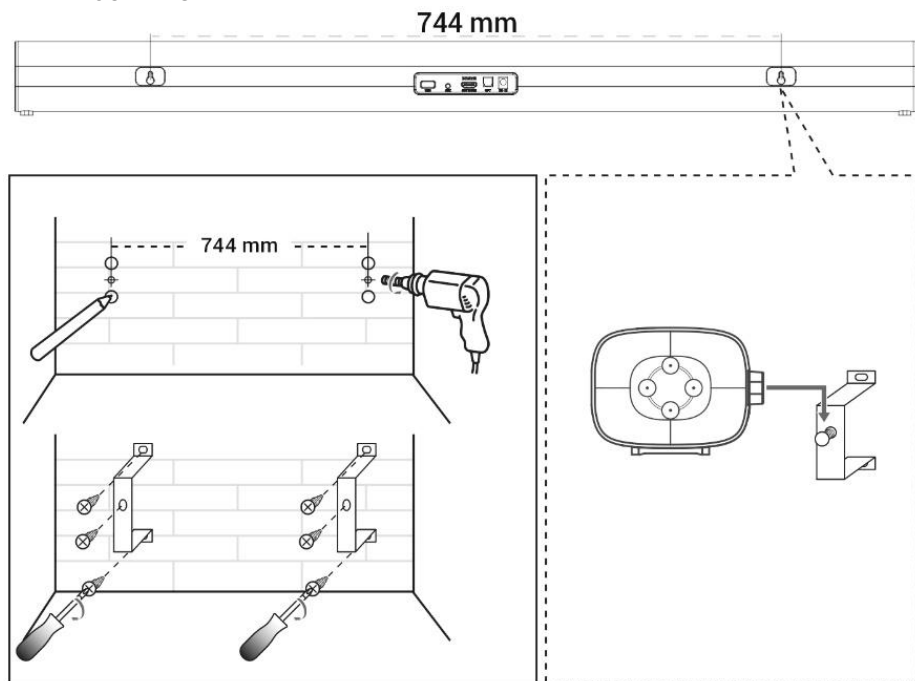
The soundbar may not be able to decode all digital audio formats from the source device. In this case, the soundbar will be muted. THIS IS NOT a malfunction of the soundbar. Make sure that the audio setting of the source device (e.g. TV, game console, DVD player, etc.) is set to PCM or Dolby Digital. For details on the audio setting, refer to the user manual of the source device. In HDMI eARC mode, if the input audio signal is Dolby Atmos, "DOLBY ATMOS" will be displayed on the soundbar's display. If the input audio signal is DOLBY DIGITAL, the soundbar will display "DOLBY SURROUND". When the PCM audio format is selected, "PCM" will be displayed on the soundbar.

### **CAUTION**

**To use Dolby Atmos in HDMI eARC modes, your TV must have Dolby Atmos support.**

Dolby Atmos is only available in HDMI eARC mode. For connection details, see "HDMI eARC". Make sure that the audio output bitrate of the connected external device (e.g. Blu-ray player, DVD player, TV, etc.) is set to "No Encoding". Full Dolby Experience Atmos is only possible when the soundbar is connected to the source using an HDMI 2.1 cable. The soundbar will also work when connected using other methods (such as digital optical), but these methods are not capable of supporting all Dolby features. Therefore, we recommend connecting via HDMI to ensure full Dolby support.

## WALL MOUNTING



## TROUBLESHOOTING

Problem	Solution
No sound.	<p>Make sure the soundbar is not muted. Press the Mute/Unmute or +/- button to resume listening.</p> <ul style="list-style-type: none"><li>• Press the or button on the remote control to switch the soundbar to standby mode. Then press the button again to turn on the soundbar.</li><li>• Make sure the audio setting of the input source (e.g. TV, game console, DVD player, etc.) is set to PCM or Dolby Digital mode when using a digital connection (e.g. HDMI, optical, coaxial).</li><li>• The soundbar may not be able to decode all digital audio formats from the input source. In this case, the soundbar will turn off. THIS IS NOT a malfunction of the soundbar.</li></ul>

## TECHNICAL SUPPORT

Do you need help setting up and operating the TESLA PrimeSound HQ-990?

Contact us at [www.tesla-electronics.eu](http://www.tesla-electronics.eu).

## CONSUMABLES AND ACCESSORIES

You can purchase consumables in the official TESLA store [eshop.tesla-electronics.eu](http://eshop.tesla-electronics.eu).

## WARRANTY REPAIR

For warranty repair, contact the retailer from whom you purchased your TESLA product.

### The warranty does NOT apply to:

- using the device for other purposes
- failure to observe the “Important Safety Instructions” listed in the user manual
- electromechanical or mechanical damage caused by improper use
- damage caused by natural elements such as water, fire, static electricity, surges, etc.
- damage caused by unauthorized repair
- unreadable device serial number

## DECLARATION OF CONFORMITY

We, TESLA Electronics LTD, declare that this device is in compliance with the essential requirements and other relevant provisions of the standards and regulations relevant to the type of device.



This product meets the requirements of the European Union.



Please inform yourself about the local separate collection system for electrical and electronic products. Please follow your local regulations and do not dispose of your old products with normal household waste. The correct disposal of your old product helps prevent potential negative consequences for the environment and human health.



Dolby, Dolby Atmos and the double-D symbol are registered trademarks of Dolby Laboratories Licensing Corporation. Manufactured under license from Dolby Laboratories. Copyright © 2012-2025 Dolby Laboratories. All rights reserved.



The terms HDMI, HDMI High-Definition Multimedia Interface, HDMI Trade and the HDMI logos are trademarks or registered trademarks of HDMI Licensing Administrator, Inc.

As the product is being developed and improved, we reserve the right to modify the user manual. The current version of this user manual can always be found at [www.tesla-electronics.eu](http://www.tesla-electronics.eu).

Design and specifications are subject to change without notice, printing errors excepted.

Tisztelt Vásárlónk!

Köszönjük, hogy a TESLA PrimeSound HQ-990 soundbar választotta.

Kérjük, őrizze meg ezt a használati útmutatót, és kövesse az abban található szabályokat a hangszóró károsodásának vagy az Ön sérülésének kockázatának csökkentése érdekében.

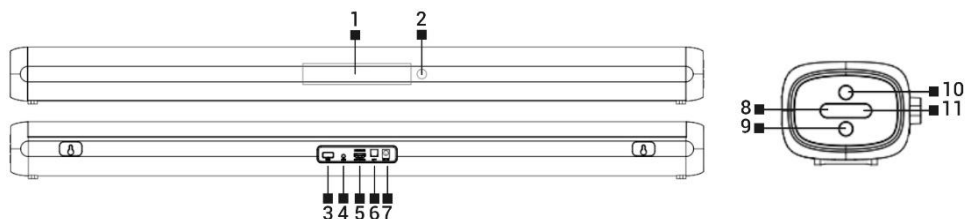
## FONTOS BIZTONSÁGI FIGYELMEZTETÉS

- Soha ne távolítsa el a készülék burkolatát.
- Ne tegye ki a készüléket közvetlen napfénynek vagy hőhatásnak.
- Ne telepítse hőforrások, például radiátorok, hőszugárzók, tűzhelyek vagy más hőt termelő készülékek (beleértve az erősítőket is) közelébe.
- Győződjön meg róla, hogy mindig könnyen hozzáfér a tápkábelhez vagy az adapterhez.
- Ne használja ezt a készüléket víz közelében.
- Kizárólag a gyártó által ajánlott tartozékokat használja.

## A termék gondozása

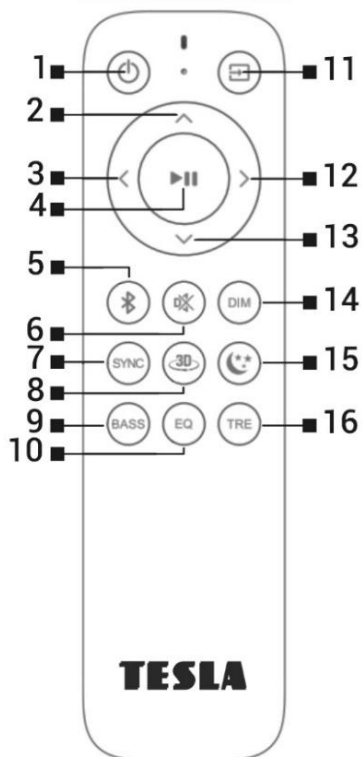
- Mindig húzza ki a készüléket a konnektorból, ha hosszabb ideig nem használja, valamint tisztítás előtt is.
- A készüléket puha, nedves, szőszmentes ruhával tisztítsa.
- Ne használjon súrolószereket vagy erős tisztítószereket.

## Leírás



- |          |                     |           |                             |
|----------|---------------------|-----------|-----------------------------|
| <b>1</b> | Kijelző             | <b>7</b>  | Teljesítményfelvétel        |
| <b>2</b> | Távírányító jelvevő | <b>8</b>  | Hangerő -                   |
| <b>3</b> | USB-port            | <b>9</b>  | Jelforrás kiválasztása      |
| <b>4</b> | 3,5 mm-es audioport | <b>10</b> | A készülék be-/kikapcsolása |
| <b>5</b> | HDMI eARC/ARC port  | <b>11</b> | Hangerő +                   |
| <b>6</b> | Optikai bemenet     |           |                             |

## Távírányító



- 1 A készülék be-/kikapcsolása
- 2 Hangerő +
- 3 Ugrás az előző zeneszámra (BT/USB)
- 4 Megerősítés/Lejátszás/Szünet
- 5 Hosszan megnyomva: aktív Bluetooth-kapcsolat bontása és Bluetooth-párosítás aktiválása  
Rövid megnyomás: BT módba váltás
- 6 Hang némítása/némítás feloldása
- 7 Röviden megnyomva: Hangbeállítás, majd röviden megnyomva a 2-es vagy 13-as gombot a beállításhoz. Ez késleltetheti a hangkimenetet, és minimalizálhatja a hangkimenet és a kép közötti időeltolódást.
- 8 3D Surround mód
- 9 Rövid megnyomás: Basszusbeállítás, majd a 2-es vagy 13-as gomb rövid megnyomása a beállításhoz, és rövid megnyomás a beállításból való kilépéshez
- 10 Röviden megnyomva: Zene/Film és TV mód  
Hosszan megnyomva: a mód be- és kikapcsolása  
Best Dynamic (\*)
- 11 Hangforrás
- 12 Ugrás a következő dalra (BT/USB)
- 13 Hangerő -
- 14 A kijelző fényerejének beállítása
- 15 Éjszakai mód be-/kikapcsolása
- 16 Rövid megnyomás: Magas hangok beállítása, majd a 2-es vagy 13-as gomb rövid megnyomása a beállításhoz, és rövid megnyomás a beállításból való kilépéshez

(\*) Automatikusan beállítja a hangszóró kimeneti teljesítményét és dinamikatartományát a hangforrás alapján. Használjon AAA/R03 1,5 V-os elemet a távirányítóhoz.

## A SOUNDBAR CSATLAKOZTATÁSA TV-HEZ

### HDMI eARC/ARC

Csatlakoztasson egy HDMI-kábelt a hangszóró hátlapján található HDMI-csatlakozóhoz, majd a HDMI-kábel másik végét csatlakoztassa a TV-hez. Az ARC funkcióval kapcsolatos részletekért lásd a TV-készülék használati útmutatóját. Az ARC csak olyan eszközökkel működik, amelyek támogatják a HDMI ARC-t, és HDMI 1.4 (és újabb) kábellel.

### Optikai kábel

Csatlakoztassa az optikai kábelt a soundbar hátlapján található optikai csatlakozóhoz, majd az optikai kábel másik végét csatlakoztassa a TV-hez.

### Bluetooth

Kapcsolja be a soundbar, és válassza ki a Bluetooth (BT) lehetőséget hangforrásként. A TV/mobiltelefon menüben keresse meg a „Beállítások” - „Bluetooth” majd a „Keresés” menüpontot. A

soundbar „TESLA PrimeSound HQ-990” néven lesz felismerve.

A soundbar és az eszköz közötti hatótávolság körülbelül 8 méter. Mielőtt Bluetooth-eszközt csatlakoztatna a soundbarhoz, győződjön meg arról, hogy ismeri az eszköz funkcióit. A kompatibilitás minden Bluetooth-eszközzel nem garantált. Az eszköz és a soundbar közötti akadály csökkentheti a hatótávolságot. Helyezze távol az eszközt más elektronikus eszközöktől, amelyek interferenciát okozhatnak. A soundbar akkor is lecsatlakozik, ha az eszközt a hatótávolságon kívülre helyezi.

## **USB**

Kapcsolja be a soundbar, és válassza az USB-t hangforrásként. Csatlakoztassa az USB-tárolóeszközt a soundbar hátulján található USB-csatlakozóhoz. Előfordulhat, hogy a soundbar nem kompatibilis minden USB-eszközzel.

Ez NEM a soundbar hibája.

## **AUX kábel**

Csatlakoztasson egy 3,5 mm-es audiokábelt a soundbar hátlapján található AUX csatlakozóhoz, majd a 3,5 mm-es audiokábel másik végét csatlakoztassa egy külső eszközhöz.

## **BD-lejátszó/játékkonzol stb.**

Csatlakoztassa az optikai kábelt a soundbar hátlapján található optikai csatlakozóhoz, majd az optikai kábel másik végét csatlakoztassa az eszközhöz.

## **FIGYELEM**

Előfordulhat, hogy a soundbar nem tudja dekódolni a forráseszköztől érkező összes digitális hangformátumot. Ebben az esetben a soundbar elnémul. EZ NEM a soundbar meghibásodása. Győződjön meg arról, hogy a forráseszköz (pl. TV, játékkonzol, DVD-lejátszó stb.) hangbeállítások PCM vagy Dolby Digital értékre van állítva. A hangbeállításokkal kapcsolatos részletekért lásd a forráseszköz felhasználói kézikönyvét.

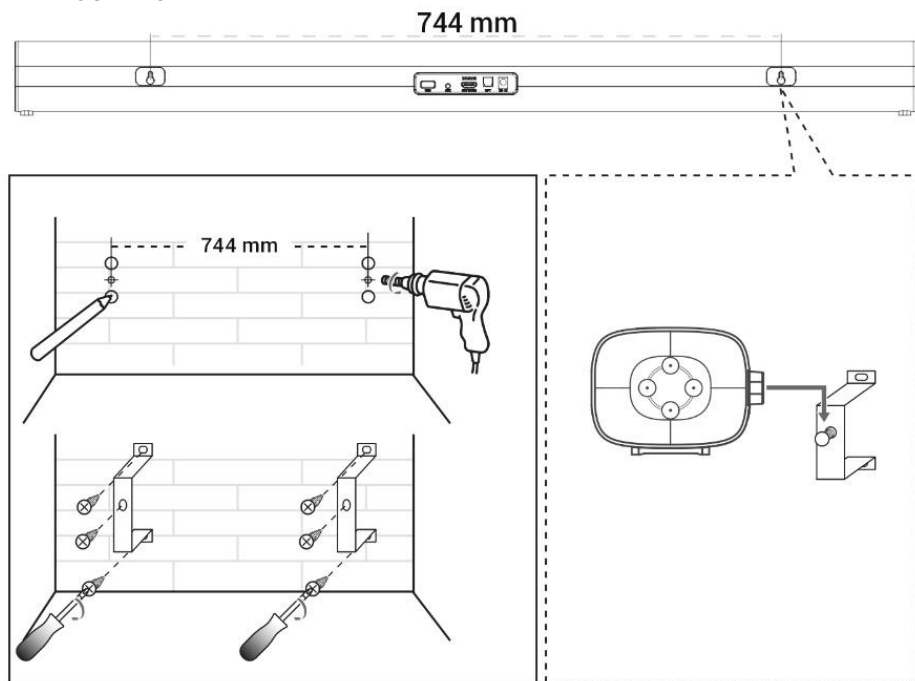
HDMI eARC módban, ha a bemeneti hangjel Dolby Digital, Atmos esetén a soundbar kijelzőjén a „DOLBY ATMOS” felirat jelenik meg. Ha a bemeneti audiojel DOLBY DIGITAL, a soundbaron a „DOLBY SURROUND” felirat jelenik meg. Ha a PCM audioformátum van kiválasztva, a „PCM” felirat jelenik meg a soundbaron.

## **FIGYELMEZTETÉS**

**A Dolby Atmos HDMI eARC módokban való használatához a tévéjének támogatnia kell a Dolby Atmos.**

A Dolby Atmos csak HDMI eARC módban érhető el. A csatlakozás részleteit lásd a „HDMI eARC” részben. Győződjön meg arról, hogy a csatlakoztatott külső eszköz (pl. Blu-ray lejátszó, DVD-lejátszó, TV stb.) audiokimeneti bitrátája „No Encoding” értékre van állítva. A teljes Dolby Atmos élmény csak akkor lehetséges, ha a soundbar HDMI 2.1 kábellel csatlakozik a forráshoz. A soundbar más módszerekkel (például digitális optikai kábellel) is működik, de ezek a módszerek nem támogatják az összes Dolby funkciót. Ezért a teljes Dolby- támogatás biztosítása érdekében a HDMI-n keresztüli csatlakoztatást javasoljuk.

## FALI RÖGZÍTÉS



## HIBAELHÁRÍTÁS

Probléma	Megoldás
Nincs hang.	<p>Győződjön meg arról, hogy a soundbar nincs némítva. A zenehallgatás folytatásához nyomja meg a Némítás/ Némítás feloldása vagy a +/- gombot.</p> <ul style="list-style-type: none"><li>• Nyomja meg a távirányítón a vagy a gombot a váltáshoz a soundbar készenléti üzemmódba. Ezután nyomja meg ismét a gombot a soundbar bekapcsolásához.</li><li>• Digitális csatlakozás (pl. HDMI, optikai, koaxiális) használata esetén győződjön meg arról, hogy a bemeneti forrás (pl. TV, játékkonzol, DVD-lejátszó stb.) hangbeállítása PCM vagy Dolby Digital módra van állítva.</li><li>• a soundbar nem tudja dekódolni a bemeneti forrásból érkező összes digitális audioformátumot. Ebben az esetben a soundbar kikapcsol. EZ NEM a soundbar meghibásodása.</li></ul>

## TECHNIKAI TÁMOGATÁS

Segítségre van szüksége a TESLA PrimeSound HQ-990 beállításához és működtetéséhez? Lépjen kapcsolatba velünk a [www.tesla-electronics.eu](http://www.tesla-electronics.eu) weboldalon.

## FOGYÓASZTÉKOK ÉS TARTOZÉKOK

Fogyóeszközöket a hivatalos TESLA áruházban vásárolhat [eshop.tesla-electronics.eu](http://eshop.tesla-electronics.eu).

## GARANCIÁLIS JAVÍTÁS

Garanciális javításért forduljon ahhoz a kereskedőhöz, akitől a TESLA terméket vásárolta.

### A garancia NEM vonatkozik a következőkre:

- a készülék más célra történő használata
- a felhasználói kézikönyvben felsorolt „Fontos biztonsági utasítások” be nem tartása
- nem rendeltetésszerű használat okozta elektromechanikai vagy mechanikai sérülések
- természeti elemek, például víz, tűz, statikus elektromosság, túlfeszültség stb. által okozott károk
- jogosulatlan javítás okozta károk
- olvashatatlan eszköz sorozatszám

### MEGFELELŐSÉGI NYILATKOZAT

Mi, a TESLA Electronics LTD, kijelentjük, hogy ez az eszköz megfelel az eszköztípusra vonatkozó szabványok és előírások alapvető követelményeinek és egyéb vonatkozó rendelkezéseinek.



Ez a termék megfelel az Európai Unió követelményeinek.



Kérjük, tájékozódjon a helyi elektromos és elektronikus termékek szelektív gyűjtési rendszeréről. Kérjük, tartsa be a helyi előírásokat, és ne dobja ki régi termékeit a háztartási hulladékkal együtt. A régi termék megfelelő ártalmatlanítása segít megelőzni a környezetre és az emberi egészségre gyakorolt lehetséges negatív következményeket.

## Dolby Atmos

A Dolby, a Dolby Atmos és a dupla D szimbólum a Dolby Laboratories Licensing Corporation bejegyzett védjegyei. A Dolby Laboratories engedélyével gyártva.

Copyright © 2012–2025 Dolby Laboratories. Minden jog fenntartva.

## HDMI™

A HDMI, a HDMI High-Definition Multimedia Interface, a HDMI Trade és a HDMI logók a HDMI Licensing Administrator, Inc. védjegyei vagy bejegyzett védjegyei.

A termék fejlesztése és javítása miatt fenntartjuk a jogot a felhasználói kézikönyv módosítására. A felhasználói kézikönyv aktuális verziója mindig megtalálható a [www.tesla-electronics.eu](http://www.tesla-electronics.eu) weboldalon.

A kivitel és a specifikációk előzetes értesítés nélkül változhatnak, a nyomdai hibák azonban jogukban állnak.

Gerbiamas kliente,  
dėkojame, kad pasirinkote TESLA PrimeSound HQ-990 garso juostą.

Išsaugokite šį naudotojo vadovą ir laikykitės jame pateiktų taisyklių, kad sumažintumėte garsiakalbio pažeidimo ar savęs sužalojimo riziką.

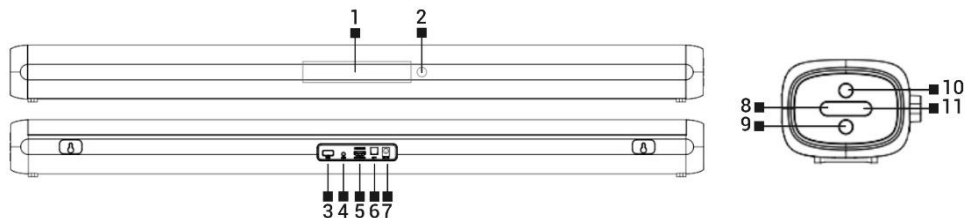
## SVARBUS SAUGOS PRANEŠIMAS

- Niekada nenuimkite įrenginio dangtelio.
- Nelaikykite prietaiso tiesioginiuose saulės spinduliuose ar tiesioginėje karštyje.
- Nemontuokite šalia jokių šilumos šaltinių, tokių kaip radiatoriai, šildytuvai, viryklės ar kiti šilumą skleidžiantys prietaisai (įskaitant stiprintuvus).
- Visada įsitinkinkite, kad maitinimo laidas arba adapteris yra lengvai pasiekiami.
- Nenaudokite šio prietaiso šalia vandens.
- Naudokite tik gamintojo rekomenduojamus priedus.

## Rūpinimasis savo produktu

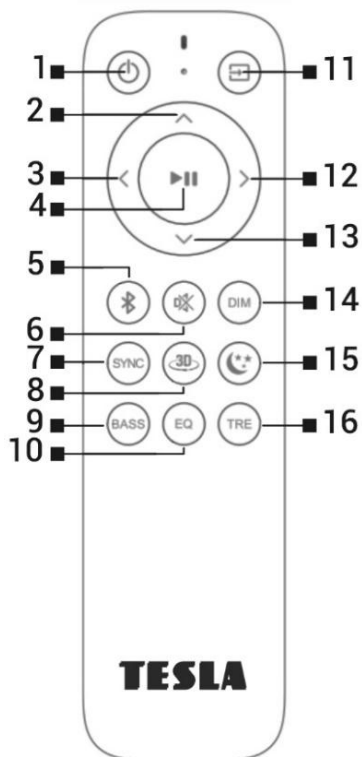
- Visada atjunkite prietaisą nuo elektros lizdo, jei jis ilgą laiką nebus naudojamas, taip pat prieš jį valydami.
- Prietaisą valykite minkštu, drėgnu, nepūkuotu skudurėliu.
- Nenaudokite abrazyvinių ar stiprių valiklių.

## Aprašymas



- |          |                                    |           |                                  |
|----------|------------------------------------|-----------|----------------------------------|
| <b>1</b> | Ekranas                            | <b>7</b>  | Maitinimo įvestis                |
| <b>2</b> | Nuotolinio valdymo signalo imtuvas | <b>8</b>  | Garsumas -                       |
| <b>3</b> | USB prievadas                      | <b>9</b>  | Signalų šaltinio pasirinkimas    |
| <b>4</b> | 3,5 mm garso prievadas             | <b>10</b> | Įrenginio įjungimas / išjungimas |
| <b>5</b> | HDMI eARC/ARC prievadas            | <b>11</b> | Garsumas +                       |
| <b>6</b> | Optinė įvestis                     |           |                                  |

## Nuotolinio valdymo pultas



- 1 Įrenginio įjungimas/išjungimas
- 2 Garsumas +
- 3 Pereiti prie ankstesnės dainos (BT/USB)
- 4 Patvirtinti/Leisti/Pristabdyti
- 5 Ilgas paspaudimas: atjungti aktyvų „Bluetooth“ ryšį ir įjungti „Bluetooth“ susiejimą  
Trumpas paspaudimas: perjungiami į BT režimą
- 6 Nutildyti/įjungti garsą
- 7 Trumpas paspaudimas: garso nustatymas, tada trumpai paspauskite mygtuką 2 arba 13, kad sureguliuotumėte. Tai gali atidėti garso išvestį ir sumažinti laiko tarpą tarp garso išvesties ir vaizdo.
- 8 3D Surround režimas
- 9 Trumpas paspaudimas: žemųjų dažnių nustatymas, tada trumpas 2 arba 13 mygtuko paspaudimas reguliavimui ir trumpas paspaudimas, norint išeiti iš nustatymo
- 10 Trumpas paspaudimas: muzikos/filmų ir TV režimas  
Ilgas paspaudimas: įjungiant ir išjungiant režimą Best Dynamic (\*)
- 11 Garso šaltinis
- 12 Pereiti prie kitos dainos (BT/USB)
- 13 Garsumas –
- 14 Ekranų ryškumo reguliavimas
- 15 Naktinio režimo įjungimas/išjungimas
- 16 Trumpas paspaudimas: aukštųjų dažnių reguliavimas, tada trumpas 2 arba 13 mygtuko paspaudimas reguliavimui ir trumpas paspaudimas, norint išeiti iš reguliavimo režimo.

(\*) Automatiškai reguliuoja garsiakalbio išvesties galią ir dinaminį diapazoną pagal garso šaltinį. Nuotolinio valdymo pultui naudokite AAA/R03 1,5 V bateriją.

## GARSO JUOSTO PRIJUNGIMAS PRIE TELEVIZORIAUS

### HDMI eARC/ARC

Prijunkite HDMI kabelį prie garsiakalbio galiniame skydelyje esančios HDMI jungties, o kitą HDMI kabelio galą – prie televizoriaus. Išsamesnės informacijos apie ARC funkciją rasite televizoriaus naudotojo vadove. ARC veikia tik su įrenginiais, kurie palaiko HDMI ARC, ir HDMI 1.4 (ir naujesnės versijos) kabeliu.

### Optinis kabelis

Prijunkite optinį kabelį prie optinės jungties, esančios garso juostos galiniame skydelyje, o kitą optinio kabelio galą prijunkite prie televizoriaus.

## **Bluetooth**

Jjunkite garso juostą ir pasirinkite Bluetooth (BT) kaip garso šaltinį. Televizoriaus / mobiliojo telefono meniu raskite „Nustatymai“ – „Bluetooth“ ir „leškoti“. Garso juosta bus aptikta kaip „TESLA PrimeSound HQ-990“. Veikimo atstumas tarp garso juostos ir įrenginio yra maždaug 8 metrai. Prieš prijungdami „Bluetooth“ įrenginį prie garso juostos, įsitikinkite, kad esate susipažinę su įrenginio funkcijomis. Suderinamumas su visais „Bluetooth“ įrenginiais negarantuojamas. Kliūtis tarp įrenginio ir garso juostos gali sumažinti veikimo atstumą. Padėkite įrenginį atokiau nuo kitų elektroninių prietaisų, kurie gali sukelti trikdžius. Garso juosta taip pat atsijungs, jei perkelsite įrenginį už veikimo diapazono ribų.

## **USB**

Jjunkite garso juostą ir pasirinkite USB kaip garso šaltinį. Prijunkite USB atmintinę prie USB jungties, esančios garso juostos gale. Garso juosta gali būti suderinama ne su visais USB įrenginiais. Tai NĖRA garso juostos gedimas.

## **AUX laidas**

Prijunkite 3,5 mm garso laidą prie AUX jungties, esančios garso juostos galiniame skydelyje, o kitą 3,5 mm garso laido galą prijunkite prie išorinio įrenginio.

## **BD grotuvas/žaidimų konsolė ir kt.**

Prijunkite optinį kabelį prie optinės jungties, esančios garso juostos galiniame skydelyje, o tada kitą optinio kabelio galą prijunkite prie įrenginio.

## **ĮSPĖJIMAS**

Garso juosta gali nedekoduoti visų skaitmeninio garso formatų iš šaltinio įrenginio.

Tokiu atveju garso juosta bus nutildyta. TAI NĖRA garso juostos gedimas. Įsitikinkite, kad šaltinio įrenginio (pvz., televizoriaus, žaidimų konsolės, DVD grotuvo ir kt.) garso nustatymas yra PCM arba Dolby Digital. Išsamesnės informacijos apie garso nustatymus rasite šaltinio įrenginio naudotojo vadove.

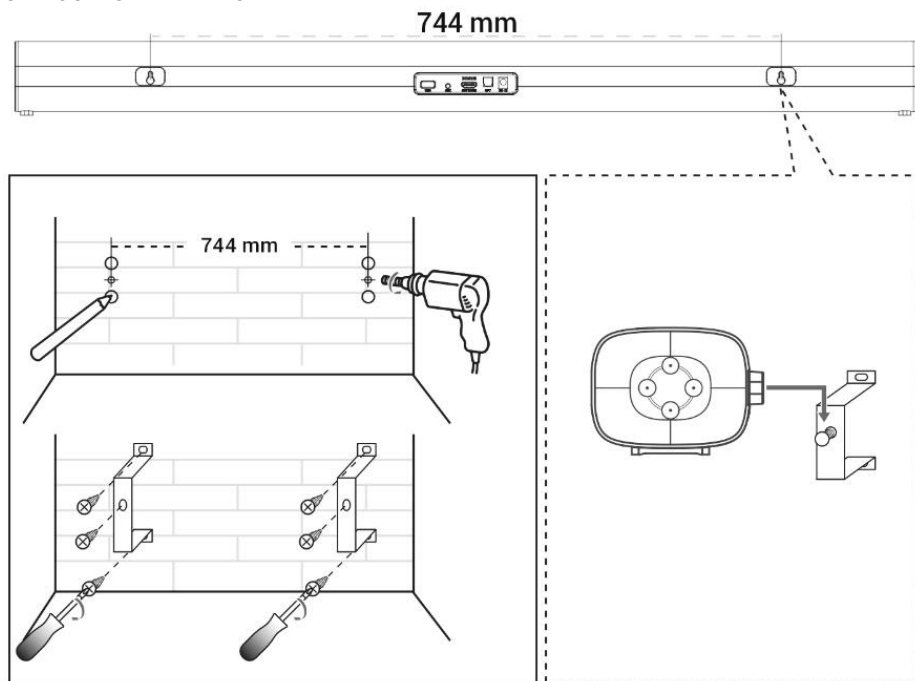
HDMI eARC režimu, jei įvesties garso signalas yra „Dolby Atmos“, garso juostos ekrane bus rodomas užrašas „DOLBY ATMOS“. Jei įvesties garso signalas yra „DOLBY DIGITAL“, garso juostoje bus rodomas užrašas „DOLBY SURROUND“. Pasirinkus PCM garso formatą, garso juostoje bus rodomas užrašas „PCM“.

## **ĮSPĖJIMAS**

**Norint naudoti Dolby Atmos HDMI eARC režimuose, jūsų televizorius turi palaikyti Dolby Atmos.**

Dolby Atmos galima naudoti tik HDMI eARC režimu. Išsamesnės informacijos apie prijungimą žr. skyriuje „HDMI eARC“. Įsitikinkite, kad prijungto išorinio įrenginio (pvz., „Blu-ray“ grotuvo, DVD grotuvo, televizoriaus ir kt.) garso išvesties bitų sparta nustatyta kaip „No Encoding“. Visapusiškas Dolby Atmos pojūtis įmanomas tik tada, kai garso juosta prie šaltinio prijungta naudojant HDMI 2.1 laidą. Garso juosta veiks ir prijungta kitais būdais (pvz., skaitmeniniu optiniu), tačiau šie būdai nepalaiko visų Dolby funkcijų. Todėl rekomenduojame jungti per HDMI, kad būtų užtikrintas visiškas Dolby palaikymas.

## SIENOS MONTAVIMAS



## GEDIMŲ ŠALINIMAS

Problema	Sprendimas
Nėra garso.	<p>Įsitikinkite, kad garso juosta nėra nutildyta. Norėdami tęsti klausymąsi, paspauskite mygtuką „Nutildyti / įjungti garsą“ arba „+/-“.</p> <ul style="list-style-type: none"><li>Norėdami perjungti, paspauskite nuotolinio valdymo pulto mygtuką arba. Perjunkite garso juostą į budėjimo režimą. Tada dar kartą paspauskite mygtuką, kad įjungtumėte garso juostą.</li><li>Kai naudojate skaitmeninę jungtį (pvz., HDMI, optinę, koaksialinę), įsitikinkite, kad įvesties šaltinio (pvz., televizoriaus, žaidimų konsolės, DVD grotuvo ir kt.) garso nustatymas yra PCM arba Dolby Digital režimas.</li><li>Garso juosta gali negalėti dekoduoti visų skaitmeninio garso formatų iš įvesties šaltinio. Tokiu atveju garso juosta išsijungs. TAI NĖRA garso juostos gedimas.</li></ul>

## TECHNINĖ PAGALBA

Reikia pagalbos nustatant ir naudojant TESLA PrimeSound HQ-990?

Susisiekite su mumis adresu [www.tesla-electronics.eu](http://www.tesla-electronics.eu).

## EKSPLOATACINĖS MEDŽIAGOS IR PRIEDAI

Ekspluatacines medžiagas galite įsigyti oficialioje TESLA parduotuvėje [eshop.tesla-electronics.eu](http://eshop.tesla-electronics.eu).

## GARANTINIS REMONTAS

Dėl garantinio remonto kreipkitės į pardavėją, iš kurio įsigijote TESLA gaminį.

### Garantija netaikoma:

- naudojant įrenginį kitais tikslais
- nesilaikymas naudotojo vadove pateiktų „Svarbių saugos nurodymų“
- elektromechaniniai ar mechaniniai pažeidimai, atsiradę dėl netinkamo naudojimo
- žalą, atsiradusią dėl natūralių stichijų, tokių kaip vanduo, ugnis, statinė elektra, viršįtampiai ir kt.
- žala, padaryta dėl neleistino remonto
- neįskaitomas įrenginio serijos numeris

### ATITIKTIES DEKLARACIJA

Mes, TESLA Electronics LTD, pareiškiame, kad šis įrenginys atitinka esminius reikalavimus ir kitas atitinkamas standartų bei reglamentų nuostatas, taikomas įrenginio tipui.



Šis produktas atitinka Europos Sąjungos reikalavimus.



Prašome pasidomėti vietine elektros ir elektronikos gaminių atskiro surinkimo sistema. Laikykitės vietinių taisyklių ir neišmeskite senų gaminių su įprastomis buitinėmis atliekomis. Tinkamas seno gaminio utilizavimas padeda išvengti galimo neigiamo poveikio aplinkai ir žmonių sveikatai.

## Dolby Atmos

Dolby, Dolby Atmos ir dvigubos D simbolis yra registruotieji Dolby Laboratories Licensing Corporation prekių ženklai. Pagaminta pagal Dolby Laboratories licenciją.

Copyright © 2012–2025 Dolby Laboratories. Visos teisės saugomos.

## HDMI™

Terminai HDMI, HDMI High-Definition Multimedia Interface, HDMI Trade ir HDMI logotipai yra „HDMI Licensing Administrator, Inc.“ prekių ženklai arba registruotieji prekių ženklai.

Kadangi produktas yra kuriamas ir tobulinamas, pasilikame teisę keisti naudotojo vadovą. Naujausią šio naudotojo vadovo versiją visada galite rasti adresu [www.tesla-electronics.eu](http://www.tesla-electronics.eu).

Dizainas ir specifikacijos gali būti keičiami be įspėjimo, galimos spausdinimo klaidos.

Szanowny kliencie,  
dziękujemy za wybór soundbara TESLA PrimeSound HQ-990.

Zachowaj tę instrukcję obsługi i postępuj zgodnie z zawartymi w niej zasadami, aby zminimalizować ryzyko uszkodzenia głośnika lub odniesienia obrażeń.

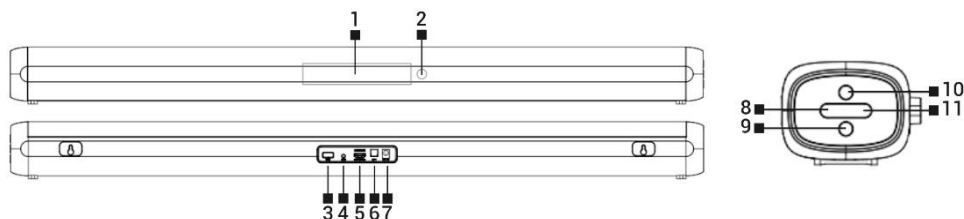
## WAŻNA INFORMACJA DOTYCZĄCA BEZPIECZEŃSTWA

- Nigdy nie zdejmuj obudowy urządzenia.
- Nie wystawiaj urządzenia na bezpośrednie działanie promieni słonecznych lub ciepła.
- Nie należy instalować w pobliżu źródeł ciepła, takich jak grzejniki, kratki wentylacyjne, piece i inne urządzenia (w tym wzmacniacze) wytwarzające ciepło.
- Upewnij się, że zawsze masz łatwy dostęp do przewodu zasilającego lub zasilacza.
- Nie używaj tego urządzenia w pobliżu wody.
- Używaj wyłącznie akcesoriów zalecanych przez producenta.

## Dbanie o twój produkt

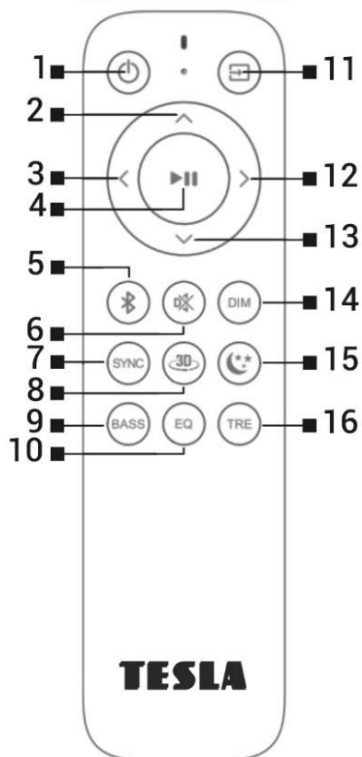
- Zawsze odłączaj urządzenie od gniazdka, jeśli nie będziesz go używać przez dłuższy czas, a także przed czyszczeniem.
- Czyść urządzenie miękką, wilgotną, niepozostawiającą włókien ściereczką.
- Nie należy używać środków ściernych ani silnych środków czyszczących.

## Opis



- |   |                                       |    |                                 |
|---|---------------------------------------|----|---------------------------------|
| 1 | Wyświetlacz                           | 7  | Moc wejściowa                   |
| 2 | Odbiornik sygnału zdalnego sterowania | 8  | Głośność -                      |
| 3 | Port USB                              | 9  | Wybór źródła sygnału            |
| 4 | Port audio 3,5 mm                     | 10 | Włączanie/wyłączanie urządzenia |
| 5 | Port HDMI eARC/ARC                    | 11 | Głośność +                      |
| 6 | Wejście optyczne                      |    |                                 |

## Zdalne sterowanie



- 1 Włączanie/wyłączanie urządzenia
- 2 Głośność +
- 3 Przejdź do poprzedniej piosenki (BT/USB)
- 4 Potwierdź/Odtwórz/Pauza
- 5 Długie naciśnięcie: rozłączenie aktywnego połączenia Bluetooth i aktywacja parowania Bluetooth
- 6 Krótkie naciśnięcie: przełącza na tryb BT
- 7 Krótkie naciśnięcie: Wycisz/Włącz dźwięk
- 8 Krótkie naciśnięcie: Ustawienie dźwięku, a następnie krótkie naciśnięcie przycisku 2 lub 13 w celu dostosowania. Może to opóźnić wyjście dźwięku i zminimalizować opóźnienie między wyjściem dźwięku a obrazem.
- 9 Reżim 3D Surround
- 9 Krótkie naciśnięcie: Ustawienie basu, następnie krótkie naciśnięcie przycisku 2 lub 13 w celu regulacji i krótkie naciśnięcie w celu wyjścia z ustawień
- 10 Krótkie naciśnięcie: tryb Muzyka/Film i TV
- 10 Długie naciśnięcie: włączanie i wyłączanie trybu Best Dynamic (\*)
- 11 Źródło dźwięku
- 12 Przejdź do następnej piosenki (BT/USB)
- 13 Głośność -
- 14 Regulacja jasności wyświetlacza
- 15 Włączanie/wyłączanie trybu nocnego
- 16 Krótkie naciśnięcie: regulacja tonów wysokich, następnie krótkie naciśnięcie przycisku 2 lub 13 w celu regulacji i krótkie naciśnięcie w celu wyjścia z regulacji

(\*) Automatycznie dostosowuje moc wyjściową i zakres dynamiki głośników w zależności od źródła dźwięku. Do pilota należy używać baterii AAA/R03 1,5 V.

## PODŁĄCZANIE SOUNDBARA DO TELEWIZORA

### HDMI eARC/ARC

Podłącz kabel HDMI do złącza HDMI na tylnym panelu głośnika, a następnie podłącz drugi koniec kabla HDMI do telewizora. Szczegółowe informacje na temat funkcji ARC można znaleźć w instrukcji obsługi telewizora. Funkcja ARC działa tylko z urządzeniami obsługującymi HDMI ARC i kablem HDMI 1.4 (lub nowszym).

### Kabel optyczny

Podłącz kabel optyczny do złącza optycznego na tylnym panelu soundbara, a następnie podłącz drugi koniec kabla optycznego do telewizora.

## **Bluetooth**

Włącz soundbar i wybierz Bluetooth (BT) jako źródło dźwięku. W menu telewizora/telefonu komórkowego znajdź „Ustawienia” – „Bluetooth”, a następnie „Szukaj”. Soundbar zostanie wykryty jako „TESLA PrimeSound HQ-990”. Zasięg działania między soundbarem a urządzeniem wynosi około 8 metrów. Przed podłączeniem urządzenia Bluetooth do soundbara upewnij się, że znasz jego funkcje. Nie można zagwarantować zgodności ze wszystkimi urządzeniami Bluetooth. Przeszkoda między urządzeniem a soundbarem może zmniejszyć zasięg działania. Umieść urządzenie z dala od innych urządzeń elektronicznych, które mogą powodować zakłócenia. Soundbar rozłączy się również po przeniesieniu urządzenia poza zasięg działania.

## **USB**

Włącz soundbar i wybierz USB jako źródło dźwięku. Podłącz urządzenie pamięci masowej USB do złącza USB z tyłu soundbara. Soundbar może nie być kompatybilny ze wszystkimi urządzeniami USB. NIE jest to usterka soundbara.

## **Kabel AUX**

Podłącz kabel audio 3,5 mm do złącza AUX na tylnym panelu soundbara, a następnie podłącz drugi koniec kabla audio 3,5 mm do urządzenia zewnętrznego.

## **Odtwarzacz BD/konsola do gier itp.**

Podłącz kabel optyczny do złącza optycznego na tylnym panelu soundbara, a następnie podłącz drugi koniec kabla optycznego do urządzenia.

## **UWAGA**

Soundbar może nie być w stanie zdekodować wszystkich cyfrowych formatów audio z urządzenia źródłowego. W takim przypadku soundbar zostanie wyciszony. NIE JEST to usterka soundbara. Upewnij się, że ustawienia audio urządzenia źródłowego (np. telewizora, konsoli do gier, odtwarzacza DVD itp.) są ustawione na PCM lub Dolby Digital. Szczegółowe informacje na temat ustawień audio można znaleźć w instrukcji obsługi urządzenia źródłowego.

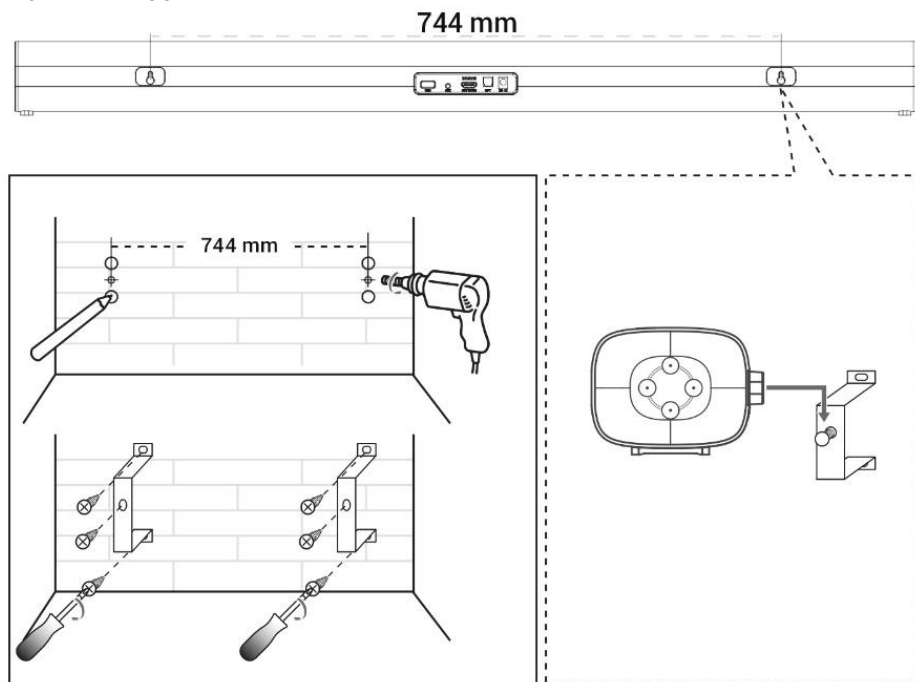
W trybie HDMI eARC, jeśli wejściowym sygnałem audio jest Dolby Atmos, na soundbarze wyświetli się komunikat „DOLBY ATMOS”. Jeśli wejściowym sygnałem audio jest DOLBY DIGITAL, na soundbarze wyświetli się komunikat „DOLBY SURROUND”. Po wybraniu formatu audio PCM na soundbarze wyświetli się komunikat „PCM”.

## **UWAGA**

**Aby móc korzystać z Dolby Atmos w trybach HDMI eARC, Twój telewizor musi obsługiwać Dolby Atmos.**

Dolby Atmos jest dostępna tylko w trybie HDMI eARC. Szczegóły dotyczące połączenia można znaleźć w sekcji „HDMI eARC”. Upewnij się, że przepływność bitowa sygnału wyjściowego audio podłączonego urządzenia zewnętrznego (np. odtwarzacza Blu-ray, odtwarzacza DVD, telewizora itp.) jest ustawiona na „No Encoding”. Pełne doświadczenie technologii Dolby Atmos jest możliwe wyłącznie po podłączeniu soundbara do źródła dźwięku za pomocą kabla HDMI 2.1. Soundbar będzie działał również po podłączeniu innymi metodami (np. cyfrowo-optycznym), ale metody te nie obsługują wszystkich funkcji Dolby. Dlatego zalecamy podłączenie przez HDMI, aby zapewnić pełną obsługę Dolby.

## MONTAŻ NA ŚCIANIE



## ROZWIĄZYWANIE PROBLEMÓW

Problem	Rozwiązanie
Brak dźwięku.	<p>Upewnij się, że soundbar nie jest wyciszony. Naciśnij przycisk Wycisz/Włącz wyciszenie lub +/-, aby wznowić słuchanie.</p> <ul style="list-style-type: none"><li>• Aby przełączyć, naciśnij przycisk lub na pilocie. Przełącz soundbar w tryb czuwania. Następnie naciśnij przycisk ponownie, aby włączyć soundbar.</li><li>• Upewnij się, że ustawienia dźwięku źródła wejściowego (np. telewizora, konsoli do gier, odtwarzacza DVD itp.) są ustawione na tryb PCM lub Dolby Digital, gdy używasz połączenia cyfrowego (np. HDMI, optycznego, koncentrycznego).</li><li>• Soundbar może nie być w stanie zdekodować wszystkich cyfrowych formatów audio ze źródła wejściowego. W takim przypadku soundbar się wyłączy. NIE JEST to usterka soundbara.</li></ul>

## POMOC TECHNICZNA

Potrzebujesz pomocy w konfiguracji i obsłudze systemu TESLA PrimeSound HQ-990?

Skontaktuj się z nami pod adresem [www.tesla-electronics.eu](http://www.tesla-electronics.eu).

## MATERIAŁY EKSPLOATACYJNE I AKCESORIA

Materiały eksploatacyjne możesz nabyć w oficjalnym sklepie TESLA [eshop.tesla-electronics.eu](http://eshop.tesla-electronics.eu).

## NAPRAWA GWARANCYJNA

W celu dokonania naprawy gwarancyjnej skontaktuj się ze sprzedawcą, u którego kupiłeś produkt TESLA.

### Gwarancja NIE obejmuje:

- używanie urządzenia do innych celów
- nieprzestrzeganie „Ważnych instrukcji bezpieczeństwa” wymienionych w instrukcji obsługi
- uszkodzenia elektromechaniczne lub mechaniczne powstałe w wyniku niewłaściwego użytkowania
- szkody spowodowane przez czynniki naturalne, takie jak woda, ogień, elektryczność statyczna, przepięcia itp.
- uszkodzenia spowodowane nieautoryzowaną naprawą
- nieczytelny numer seryjny urządzenia

## DEKLARACJA ZGODNOŚCI

My, TESLA Electronics LTD, oświadczamy, że urządzenie to jest zgodne z zasadniczymi wymogami i innymi stosownymi postanowieniami norm i przepisów dotyczących typu urządzenia.



Ten produkt spełnia wymogi Unii Europejskiej.



Prosimy o zapoznanie się z lokalnym systemem selektywnej zbiórki produktów elektrycznych i elektronicznych. Prosimy o przestrzeganie lokalnych przepisów i niewyrzucanie starych produktów razem ze zwykłymi odpadami domowymi. Prawidłowa utylizacja zużytego produktu pomaga zapobiegać potencjalnym negatywnym skutkom dla środowiska i zdrowia ludzi.

## Dolby Atmos

Dolby, Dolby Atmos oraz symbol podwójnego D są zastrzeżonymi znakami towarowymi Dolby Laboratories Licensing Corporation. Wyprodukowano na licencji Dolby Laboratories. Copyright © 2012–2025 Dolby Laboratories. Wszelkie prawa zastrzeżone.

## HDMI™

Terminy HDMI, HDMI High-Definition Multimedia Interface, HDMI Trade oraz logotypy HDMI są znakami towarowymi lub zastrzeżonymi znakami towarowymi HDMI Licensing Administrator, Inc.

W związku z ciągłym rozwojem i udoskonalaniem produktu zastrzegamy sobie prawo do wprowadzania zmian w instrukcji obsługi. Aktualną wersję instrukcji można zawsze znaleźć na stronie [www.tesla-electronics.eu](http://www.tesla-electronics.eu).

Projekt i specyfikacje mogą ulec zmianie bez powiadomienia, z wyłączeniem błędów drukarskich.

Stimate client,  
vă mulțumim că ați ales soundbar -ul TESLA PrimeSound HQ-990.

Vă rugăm să păstrați acest manual de utilizare și să urmați regulile din acesta pentru a reduce riscul de deteriorare a difuzorului sau de vătămare corporală.

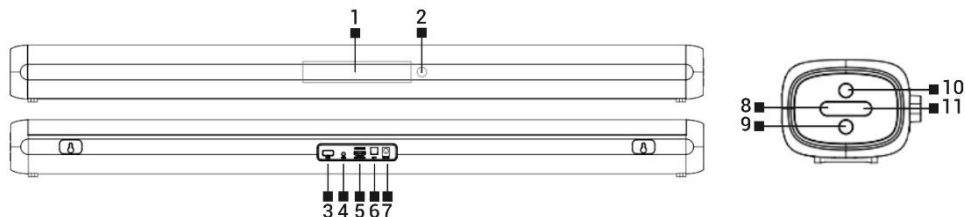
## AVIZ IMPORTANT DE SIGURANȚĂ

- Nu îndepărtați niciodată capacul dispozitivului.
- Nu expuneți dispozitivul la lumina directă a soarelui sau la căldură directă.
- Nu instalați în apropierea unor surse de căldură, cum ar fi calorifere, registre de căldură, sobe sau alte aparate (inclusiv amplificatoare) care produc căldură.
- Asigurați-vă că aveți întotdeauna acces facil la cablul de alimentare sau la adaptor.
- Nu utilizați acest dispozitiv în apropierea apei.
- Folosiți doar accesorii recomandate de producător.

## Îngrijirea produsului dumneavoastră

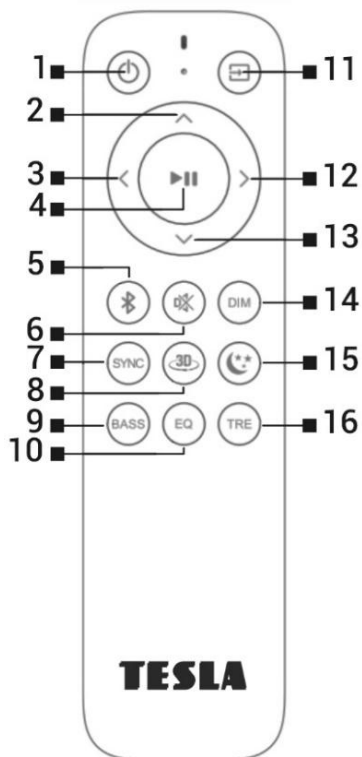
- Deconectați întotdeauna dispozitivul de la priză dacă nu îl utilizați pentru o perioadă lungă de timp și, de asemenea, înainte de a-l curăța.
- Curățați dispozitivul cu o lavetă moale, umedă și fără scame.
- Nu folosiți abrazive sau produse de curățare dure.

## Descriere



- |          |                                       |           |                                 |
|----------|---------------------------------------|-----------|---------------------------------|
| <b>1</b> | Afișă                                 | <b>7</b>  | Intrare de alimentare           |
| <b>2</b> | Receptor de semnal pentru telecomandă | <b>8</b>  | Volum -                         |
| <b>3</b> | Port USB                              | <b>9</b>  | Selectarea unei surse de semnal |
| <b>4</b> | Port audio de 3,5 mm                  | <b>10</b> | Pornirea/oprirea dispozitivului |
| <b>5</b> | Port HDMI eARC/ARC                    | <b>11</b> | Volum +                         |
| <b>6</b> | Intrare optică                        |           |                                 |

## Telecomandă



- 1 Pornirea/oprirea dispozitivului
- 2 Volum +
- 3 Sari la melodia anterioară (BT/USB)
- 4 Confirmare/Redare/Pauză
- 5 Apăsare lungă: deconectarea conexiunii Bluetooth active și activarea asocierii Bluetooth  
Apăsare scurtă: comută la modul BT
- 6 Activare/dezactivare sunet
- 7 Apăsare scurtă: Setare audio, apoi apăsare scurtă a butonului 2 sau 13 pentru ajustare. Aceasta poate întârzia ieșirea sunetului și poate minimiza decalajul dintre ieșirea sunetului și imagine.
- 8 Mod 3D Surround
- 9 Apăsare scurtă: Setare bas, apoi apăsare scurtă butonul 2 sau 13 pentru reglare și apăsare scurtă pentru a ieși din setări
- 10 Apăsare scurtă: Mod Muzică/Film și TV  
Apăsare lungă: activarea și dezactivarea modului Best Dynamic (\*)
- 11 Sursă de sunet
- 12 Sari la melodia următoare (BT/USB)
- 13 Volum -
- 14 Reglarea luminozității afișajului
- 15 Activarea/dezactivarea modului nocturn
- 16 Apăsare scurtă: Reglarea înaltelor, apoi apăsați scurt butonul 2 sau 13 pentru a regla și apăsați scurt pentru a ieși din reglare

(\*) Reglează automat puterea de ieșire a difuzorului și gama dinamică în funcție de sursa sunetului. Folosiți o baterie AAA/R03 de 1,5 V pentru telecomandă.

## CONECTAREA SOUNDBAR-ULUI LA UN TELEVIZOR

### HDMI eARC/ARC

Conectați un cablu HDMI la conectorul HDMI de pe panoul din spate al difuzorului, apoi conectați celălalt capăt al cablului HDMI la televizor. Pentru detalii despre funcția ARC, consultați manualul de utilizare al televizorului. ARC funcționează numai cu dispozitive care acceptă HDMI ARC și un cablu HDMI 1.4 (și superior).

### Cablu optic

Conectați cablul optic la conectorul optic de pe panoul din spate al soundbar-ului, apoi conectați celălalt capăt al cablului optic la televizor.

### Bluetooth

Porniți soundbar-ul și selectați Bluetooth (BT) ca sursă audio. În meniul TV/telefon mobil, găsiți „Setări” - „Bluetooth” și apoi „Căutare”. Soundbar-ul va fi detectat ca „TESLA PrimeSound HQ-990”. Raza de operare dintre soundbar și dispozitiv este de aproximativ 8 metri. Înainte de a conecta un

dispozitiv Bluetooth la soundbar, asigurați-vă că sunteți familiarizat cu funcțiile dispozitivului. Compatibilitatea cu toate dispozitivele Bluetooth nu poate fi garantată. Un obstacol între dispozitiv și soundbar poate reduce raza de operare. Amplasați dispozitivul departe de alte dispozitive electronice care pot cauza interferențe. De asemenea, soundbar-ul se va deconecta dacă mutați dispozitivul în afara razei de operare.

## **USB**

Porniți soundbar-ul și selectați USB ca sursă audio. Conectați dispozitivul de stocare USB la conectorul USB din spatele soundbar-ului. Este posibil ca soundbar-ul să nu fie compatibil cu toate dispozitivele USB. Aceasta NU este o defecțiune a soundbar-ului.

## **Cablu AUX**

Conectați un cablu audio de 3,5 mm la conectorul AUX de pe panoul din spate al soundbar-ului, apoi conectați celălalt capăt al cablului audio de 3,5 mm la un dispozitiv extern.

## **Player BD/consolă de jocuri etc.**

Conectați cablul optic la conectorul optic de pe panoul din spate al soundbar-ului, apoi conectați celălalt capăt al cablului optic la dispozitiv.

## **ATENȚIE**

Este posibil ca soundbar-ul să nu poată decoda toate formatele audio digitale de la dispozitivul sursă. În acest caz, soundbar-ul va fi dezactivat. ACEASTA NU ESTE o defecțiune a soundbar-ului. Asigurați-vă că setarea audio a dispozitivului sursă (de exemplu, televizor, consolă de jocuri, player DVD etc.) este setată pe PCM sau Dolby Digital. Pentru detalii despre setările audio, consultați manualul de utilizare al dispozitivului sursă.

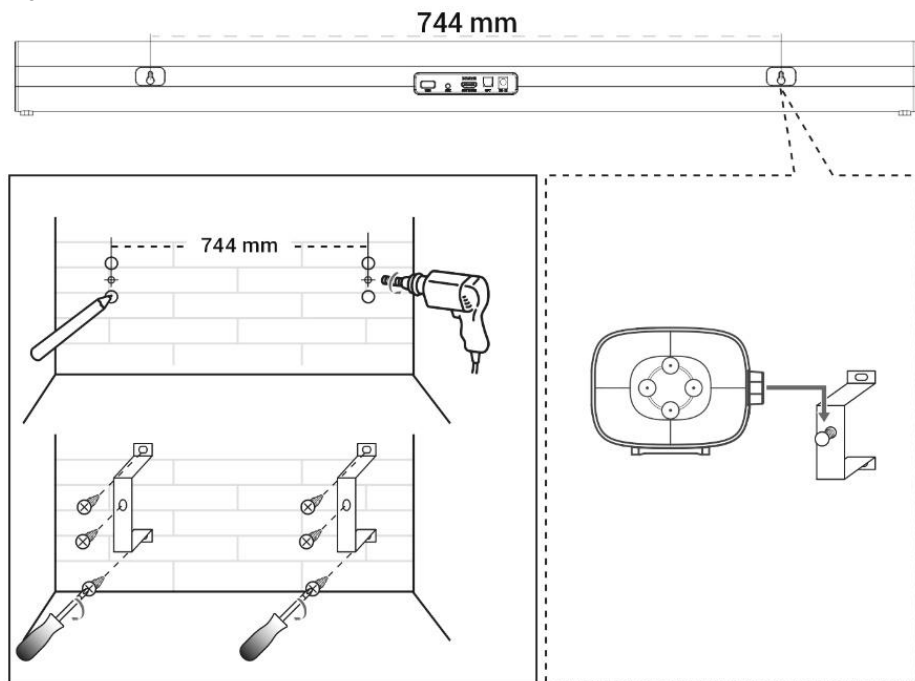
În modul HDMI eARC, dacă semnalul audio de intrare este Dolby Atmos, pe ecranul soundbar-ului va fi afișat „DOLBY ATMOS”. Dacă semnalul audio de intrare este DOLBY DIGITAL, soundbar-ul va afișa „DOLBY SURROUND”. Când este selectat formatul audio PCM, pe soundbar-ul va fi afișat „PCM”.

## **ATENȚIE**

**Pentru utilizarea Dolby Atmos în modurile HDMI eARC, televizorul trebuie să aibă Dolby Atmos suport.**

Dolby Atmos este disponibil numai în modul HDMI eARC. Pentru detalii despre conexiune, consultați „HDMI eARC”. Asigurați-vă că rata de biți de ieșire audio a dispozitivului extern conectat (de exemplu, player Blu-ray, player DVD, televizor etc.) este setată la „No Encoding”. Experiența completă Dolby Atmos este posibilă doar atunci când soundbar-ul este conectat la sursă folosind un cablu HDMI 2.1. Soundbar-ul va funcționa și atunci când este conectat prin alte metode (cum ar fi cablul optic digital), dar aceste metode nu sunt capabile să suporte toate funcțiile Dolby. Prin urmare, vă recomandăm conectarea prin HDMI pentru a asigura compatibilitate completă cu Dolby.

## MONTARE PE PERETE



## DEPANARE

Problemă	Soluție
Niciun sunet.	<p>Asigurați-vă că soundbar-ul nu este dezactivat. Apăsăți butonul Mute/Activare sunet sau +/- pentru a relua ascultarea.</p> <ul style="list-style-type: none"><li>• Apăsăți butonul sau de pe telecomandă pentru a comuta bara de sunet în modul standby. Apoi apăsați din nou butonul pentru a porni bara de sunet.</li><li>• Asigurați-vă că setarea audio a sursei de intrare (de exemplu, televizor, consolă de jocuri, player DVD etc.) este setată pe modul PCM sau Dolby Digital atunci când utilizați o conexiune digitală (de exemplu, HDMI, optică, coaxială).</li><li>• soundbar-ul să nu poată decoda toate formatele audio digitale de la sursa de intrare. În acest caz, soundbar-ul se va opri. ACEASTA NU ESTE o defecțiune a soundbar-ului.</li></ul>

## ASISTENȚĂ TEHNICĂ

Aveți nevoie de ajutor pentru configurarea și utilizarea sistemului TESLA PrimeSound HQ-990? Contactați-ne la [www.tesla-electronics.eu](http://www.tesla-electronics.eu).

## CONSUMABILE ȘI ACCESORII

Puteți achiziționa consumabile din magazinul oficial TESLA [eshop.tesla-electronics.eu](http://eshop.tesla-electronics.eu).

## REPARAȚII ÎN GARANȚIE

Pentru reparații în garanție, contactați distribuitorul de la care ați achiziționat produsul TESLA.

### Garanția NU se aplică pentru:

- utilizarea dispozitivului în alte scopuri
- nerespectarea „Instrucțiunilor importante de siguranță” enumerate în manualul de utilizare
- daune electromecanice sau mecanice cauzate de utilizarea necorespunzătoare
- daune cauzate de elemente naturale precum apa, focul, electricitatea statică, supratensiune etc.
- daune cauzate de reparații neautorizate
- număr de serie al dispozitivului ilizibil

### DECLARAȚIE DE CONFORMITATE

Noi, TESLA Electronics LTD, declarăm că acest dispozitiv este în conformitate cu cerințele esențiale și cu alte prevederi relevante ale standardelor și reglementărilor relevante pentru tipul de dispozitiv.



Acest produs îndeplinește cerințele Uniunii Europene.



Vă rugăm să vă informați despre sistemul local de colectare separată a produselor electrice și electronice. Vă rugăm să respectați reglementările locale și să nu aruncați produsele vechi la gunoiul menajer. Eliminarea corectă a produsului vechi ajută la prevenirea potențialelor consecințe negative asupra mediului și sănătății umane.

## Dolby Atmos

Dolby, Dolby Atmos și simbolul cu dublu D sunt mărci comerciale înregistrate ale Dolby Laboratories Licensing Corporation. Fabricat sub licență Dolby Laboratories.

Copyright © 2012–2025 Dolby Laboratories. Toate drepturile rezervate.

## HDMI™

Termenii HDMI, HDMI High-Definition Multimedia Interface, HDMI Trade și siglele HDMI sunt mărci comerciale sau mărci comerciale înregistrate ale HDMI Licensing Administrator, Inc.

Pe măsură ce produsul este în curs de dezvoltare și îmbunătățire, ne rezervăm dreptul de a modifica manualul de utilizare. Versiunea actuală a acestui manual de utilizare poate fi găsită oricând la [www.tesla-electronics.eu](http://www.tesla-electronics.eu).

Designul și specificațiile pot fi modificate fără notificare prealabilă, cu excepția erorilor de tipar.

Vážený zákazník,  
ďakujeme, že ste si vybrali soundbar TESLA PrimeSound HQ-990.

Tento návod si uschovajte, dodržujte pravidlá uvedené v tomto návode, pre zníženie rizika poškodenia reproduktora alebo pre prípad vášho zranenia.

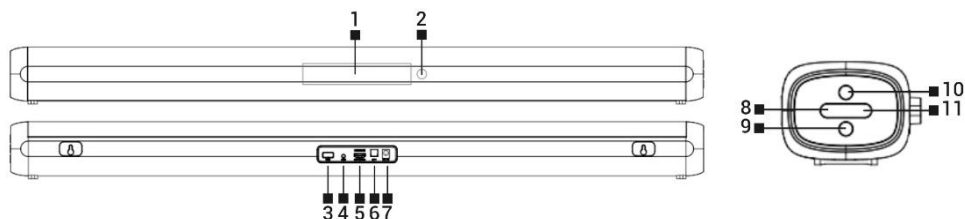
## DÔLEŽITÉ BEZPEČNOSTNÉ UPOZORNENIA

- Nikdy neodstraňujte kryt zariadenia.
- Nevystavujte zariadenie priamemu slnečnému žiareniu ani priamemu teplu.
- Neinštalujte v blízkosti zdrojov tepla, ako sú radiátory, kachle alebo iné prístroje (vrátane zosilňovačov), ktoré produkujú teplo.
- Uistite sa, že máte vždy ľahký prístup k napájaciemu káblu alebo adaptéru.
- Nepoužívajte toto zariadenie v blízkosti vody.
- Používajte iba príslušenstvo odporúčané výrobcom.

## Starostlivosť o váš produkt

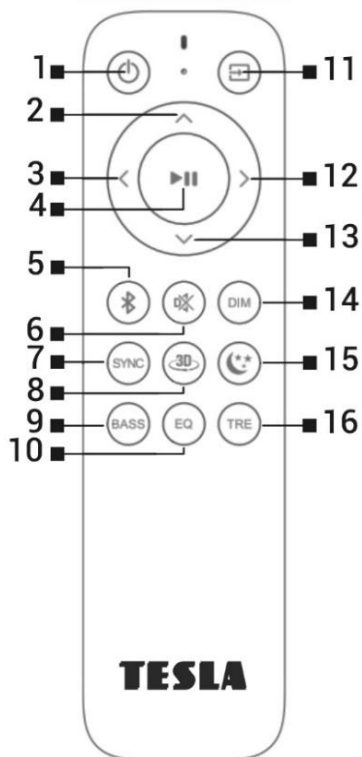
- Vždy odpojte zariadenie zo zásuvky, pokiaľ nie je dlhšiu dobu používané a tiež pred jeho čistením.
- Vyčistite zariadenie pomocou mäkkej vlhkej utierky bez vlákien.
- Nepoužívajte brusivá ani drsné čističe.

## Popis



- |          |                                       |           |                              |
|----------|---------------------------------------|-----------|------------------------------|
| <b>1</b> | Displej                               | <b>7</b>  | Vstup pre napájanie          |
| <b>2</b> | Prijímač signálu diaľkového ovládania | <b>8</b>  | Hlasitosť -                  |
| <b>3</b> | USB port                              | <b>9</b>  | Voľba zdroja signálu         |
| <b>4</b> | 3,5 mm zvukový port                   | <b>10</b> | Zapnutie/vypnutie zariadenia |
| <b>5</b> | HDMI eARC/ARC port                    | <b>11</b> | Hlasitosť +                  |
| <b>6</b> | Optický vstup                         |           |                              |

## Diaľkové ovládanie



- 1 Zapnutie/Vypnutie zariadenia
- 2 Hlasitosť +
- 3 Prepnutie na predchádzajúcu skladbu (BT/USB)
- 4 Potvrdenie/Prehrať/Pauza
- 5 Dlhšie stlačenie: odpojenie aktívneho Bluetooth spojenia a aktivácia Bluetooth párovania  
Krátke stlačenie: prepojiť do režimu BT
- 6 Vypnutie/Zapnutie zvuku
- 7 Krátke stlačenie: nastavenie Zvuku, potom krátko stlačte tlačidlo 2 alebo 13 pre úpravu. Môžete tak oneskoriť výstup zvuku a minimalizovať časové oneskorenie medzi zvukovým výstupom a obrazom
- 8 Režim 3D Surround
- 9 Krátke stlačenie: nastavenie Basov, potom krátko stlačte tlačidlo 2 alebo 13 pre úpravu a krátkym stlačením ukončíte nastavenie
- 10 Krátke stlačenie: režim Hudba/Film a TV  
Dlhé stlačenie: zapnutie a vypnutie režimu Best Dynamic (\*)
- 11 Zdroj zvuku
- 12 Prepnutie na nasledujúcu skladbu (BT/USB)
- 13 Hlasitosť -
- 14 Úprava jasu displeja
- 15 Zapnutie/Vypnutie nočného režimu
- 16 Krátke stlačenie: nastavenie Výšok, potom krátko stlačte tlačidlo 2 alebo 13 pre úpravu a krátkym stlačením ukončíte nastavenie

(\*) Automaticky upraví výstupný výkon a dynamický rozsah reproduktora na základe zdroja zvuku. Na diaľkové ovládanie použite batériu AAA/R03 1,5 V.

## PRIPOJENIE SOUNDBARU K TELEVÍZORU

### HDMI eARC/ARC

Pripojte HDMI kábel do HDMI konektora na zadnom paneli reproduktora a potom pripojte druhý koniec HDMI kábla do televízora. Podrobnosti o funkcii ARC nájdete v používateľskej príručke televízora. ARC funguje iba so zariadeniami, ktoré podporujú HDMI ARC a káblom HDMI 1.4 (a vyššie).

### Optický kábel

Pripojte optický kábel do optického konektora na zadnom paneli soundbaru a potom pripojte druhý koniec optického kábla do televízora.

### Bluetooth

Zapnite soundbar a zvolte ako zdroj zvuku Bluetooth (BT). V menu televízora/mobilného telefónu nájdite „Nastavenie“ - „Bluetooth“ a potom „Vyhľadať“. Soundbar bude detekovaný ako „TESLA PrimeSound HQ-990“. Prevádzkový dosah medzi soundbarom a zariadením je približne 8 metrov. Pred pripojením zariadenia s funkciou Bluetooth k soundbaru sa uistite, že poznáte funkcie

zariadenia. Nie je možné zaručiť kompatibilitu so všetkými zariadeniami s funkciou Bluetooth. Prekážka medzi zariadením a soundbarom môže znížiť prevádzkový dosah. Umiestnite zariadenie mimo dosahu iných elektronických zariadení, ktoré môžu spôsobovať rušenie. Soundbar sa tiež odpojí, keď svoje zariadenie presuniete mimo prevádzkový dosah.

## **USB**

Zapnite soundbar a ako zdroj zvuku vyberte USB. Pripojte pamäťové zariadenie USB do konektora USB na zadnom paneli soundbaru. Soundbar nemusí byť kompatibilný so všetkými zariadeniami USB. NEJEDNÁ sa o poruchu soundbaru.

## **AUX kábel**

Pripojte 3,5 mm audio kábel do konektora AUX na zadnom paneli soundbaru a potom pripojte druhý koniec 3,5 mm audio kábla k externému zariadeniu.

## **BD prehrávač/Herná konzola a pod.**

Pripojte optický kábel do optického konektora na zadnom paneli soundbaru a potom pripojte druhý koniec optického kábla do zariadenia.

## **UPOZORNENIE**

Soundbar nemusí byť schopný dekódovať všetky digitálne zvukové formáty zo zdrojového zariadenia. V takom prípade sa zvuk soundbaru vypne. NEJEDNÁ SA o poruchu soundbaru. Uistite sa, že nastavenie zvuku zdrojového zariadenia (napr. televízora, hernej konzoly, DVD prehrávača atď.) je nastavené na PCM alebo Dolby Digital. Podrobnosti o nastavení zvuku nájdete v používateľskej príručke zdrojového zariadenia.

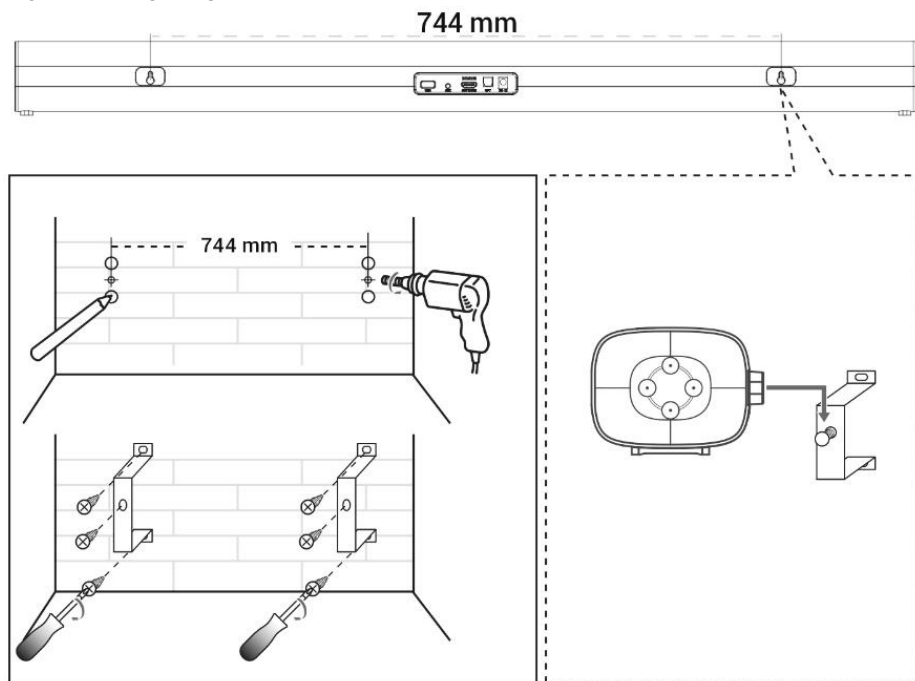
V režime HDMI eARC, ak je vstupný zvukový signál Dolby Atmos, sa na displeji soundbaru zobrazí „DOLBY ATMOS“. Ak je vstupný zvukový signál DOLBY DIGITAL, soundbar zobrazí „DOLBY SURROUND“. Po zvolení zvukového formátu PCM sa na soundbare zobrazí „PCM“.

## **POZOR**

**Ak chcete používať Dolby Atmos v režimoch HDMI eARC, váš televízor musí Dolby Atmos podporovať.**

Dolby Atmos je k dispozícii iba v režime HDMI eARC. Podrobnosti o pripojení nájdete v časti „HDMI eARC“. Uistite sa, že pre bitový tok vo zvukovom výstupe pripojeného externého zariadenia (napr. prehrávače Blu-ray, prehrávače DVD, televízora atď.) máte zvolené „No Encoding“. Plný zážitok z Dolby Atmos je možný iba v prípade, že je soundbar pripojený k zdroju pomocou kábla HDMI 2.1. Soundbar bude fungovať, aj keď je pripojený pomocou iných spôsobov (napríklad cez digitálny optický kábel), ale tieto spôsoby nie sú schopné podporovať všetky funkcie Dolby. Vzhľadom k tomu odporúčame na zabezpečenie plnej podpory Dolby pripojenie cez HDMI.

## MONTÁŽ NA STENU



## RIEŠENIE PROBLÉMOV

Problém	Riešenie
Žiadny zvuk.	<p>Uistite sa, že zvuk soundbaru nie je vypnutý. Stlačením tlačidla Vypnutie/Zapnutie zvuku alebo +/- obnovíte počúvanie.</p> <ul style="list-style-type: none"><li>• Stlačením tlačidla alebo na diaľkovom ovládači prepnete soundbar do pohotovostného režimu. Potom znovu stlačte tlačidlo pre zapnutie soundbaru.</li><li>• Uistite sa, že nastavenie zvuku vstupného zdroja (napr. televízora, hernej konzoly, DVD prehrávača atď.) je pri použití digitálneho pripojenia (napr. HDMI, optického, koaxiálneho) nastavené na režim PCM alebo Dolby Digital.</li><li>• Soundbar nemusí byť schopný dekodovať všetky digitálne formáty zvuku zo vstupného zdroja. V tomto prípade sa zvuk soundbaru vypne. NEJEDNÁ SA o poruchu soundbaru.</li></ul>

## TECHNICKÁ PODPORA

Potrebujete poradiť s nastavením a prevádzkou TESLA PrimeSound HQ-990?  
Kontaktujte nás na [www.tesla-electronics.eu](http://www.tesla-electronics.eu).

## SPOTREBNÝ MATERIÁL A DOPLŇKY

Spotrebný materiál môžete zakúpiť v oficiálnom obchode značky TESLA [eshop.tesla-electronics.eu](http://eshop.tesla-electronics.eu).

## ZÁRUČNÁ OPRAVA

Pre záručnú opravu kontaktujte predajcu, u ktorého ste TESLA produkt zakúpili.

## Záruka sa NEVZŤAHUJE pri:

- použitie zariadenia na iné účely
- nedodržanie „Dôležitých bezpečnostných pokynov“ uvedených v užívateľskom manuáli
- elektromechanickom alebo mechanickom poškodení spôsobenom nevhodným použitím
- škode spôsobené prírodnými živlami ako je voda, oheň, statická elektrina, prepätie atď.
- škode spôsobené neoprávnenou opravou
- nečitateľnom sériovom čísle zariadenia

## VYHLÁSENIE O ZHODE

My, TESLA Electronics LTD, vyhlasujeme, že toto zariadenie je v súlade so základnými požiadavkami a ďalšími príslušnými ustanoveniami noriem a predpisov relevantných pre daný typ zariadenia.



Tento produkt spĺňa požiadavky Európskej Únie.



Informujte sa prosím o miestnom systéme separovaného zberu elektrických a elektronických výrobkov. Postupujte prosím podľa miestnych predpisov a staré výrobky nelikvidujte v bežnom domácom odpade. Správna likvidácia starého produktu pomáha predísť potenciálnym negatívnym dôsledkom pre životné prostredie a ľudské zdravie.

## Dolby Atmos

Dolby, Dolby Atmos a symbol dvojitého D sú registrované ochranné známky spoločnosti Dolby Laboratories Licensing Corporation. Vyrobené v licencií spoločnosti Dolby Laboratories. Copyright © 2012-2025 Dolby Laboratories. Všetky práva vyhradené.

## HDMI™

Termíny HDMI, HDMI High-Definition Multimedia Interface, HDMI Trade a HDMI logá sú ochranné známky alebo registrované ochranné známky spoločnosti HDMI Licensing Administrator, Inc.

Vzhľadom na to, že sa produkt vyvíja a vylepšuje, vyhradzuje si právo na úpravu užívateľského manuálu. Aktuálnu verziu tohto užívateľského manuálu nájdete vždy na [www.tesla-electronics.eu](http://www.tesla-electronics.eu).

Dizajn a špecifikácie môžu byť zmenené bez predchádzajúceho upozornenia, tlačové chyby vyhradené.