

TESLA

TESLA RoboStar iQ900 Ultra

Uživatelský manuál/User guide 3.0

Vážený zákazníku,
děkujeme, že jste si vybral TESLA RoboStar iQ900 Ultra.

Před použitím robotického vysavače si prosím důkladně přečtěte pravidla bezpečného používání a dodržujte všechna běžná bezpečnostní pravidla.

DŮLEŽITÉ BEZPEČNOSTNÍ UPOZORNĚNÍ **ZAŘÍZENÍ JE URČENO POUZE PRO POUŽITÍ V DOMÁCNOSTI.**

Jedná se o složité elektromechanické zařízení, věnujte prosím pozornost těmto pokynům:

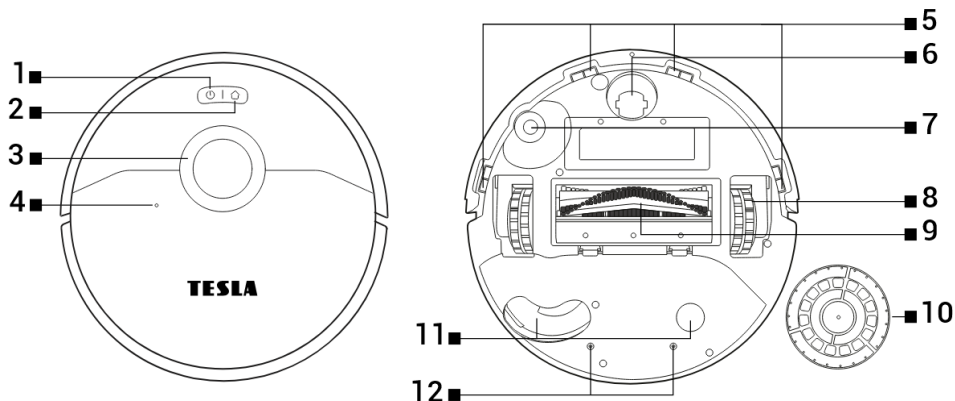
- Zařízení je určeno pouze pro vnitřní použití při pokojové teplotě (max. 40 °C).
- Před použitím se ujistěte, že je zásobník na nečistoty a filtr správně nainstalován.
- Do zásobníku na čistou vodu doporučujeme používat destilovanou nebo demineralizovanou vodu ředěnou s pitnou vodou v poměru 1:3 až 1:1 (1 díl destilované nebo demineralizované vody na 1 až 3 díly pitné vody), pro omezení tvorby usazenin, zejména vodního kamene. Do vody můžete přidat čisticí prostředek na podlahy TESLA ředěný v poměru dle doporučení na štítku.
- Používejte pouze originální příslušenství, které je určeno k tomuto modelu.
- Pro dobíjení baterie používejte pouze nabíjecí stanici dodanou s tímto zařízením.
- Nedotýkejte se částí, které jsou připojeny do elektrické sítě, pokud máte mokré ruce.
- Nenechávejte zařízení bez dozoru v přítomnosti dětí, nepoužívejte jej v místnosti, kde spí malé dítě.
- Na vysavač nepokládejte žádné předměty ani zvířata.
- Uchovávejte zařízení z dosahu hořlavých a těkavých látek.
- Nepoužívejte zařízení v příliš teplém, prašném nebo vlhkém prostředí.
- Zabraňte působení sálavého tepla na plastový povrch zařízení.
- Nepoužívejte zařízení v blízkosti předmětů s vodou, která by jej mohla poškodit.
- Neponořujte zařízení do vody ani částečně a nečistěte jej vodou, není vodotěsné.
- Nepoužívejte zařízení na mokré podlaze.
- Neotvírejte a neopravujte zařízení, vystavujete se tak nebezpečí poranění elektrickým proudem a ztrátě záruky.
- Nevysávejte tekutiny, hořící cigarety, zápalky, hořlavé látky, střepy, ostré předměty, hřebíky, jemné sypké materiály (mouka, cement, omítka apod.), větší kusy papíru, plastové sáčky nebo jiné předměty, které mohou zařízení poškodit.
- Zařízení není určeno k použití na vyvýšených místech bez bariér, vestavěné patro, schodiště, balkon, nábytek a další. Zařízení je vybaveno čidly proti pádu, ale mohou nastat okolnosti, kdy kontrolní systém vyhodnotí situaci chybně (znečištěné čidlo, aktuální porucha čidla, odlesk světla, zachycená nečistota aj.) a pádu nezabrání (nezastaví). V těchto případech nemůže prodávající uznat případné nároky kupujícího za takto způsobené poškození zařízení.
- Výrobce a dovozce do Evropské Unie neodpovídá za škody způsobené provozem zařízení jako např. poranění, opaření, požár, zranění, znehodnocení dalších věcí apod.

OBSAH BALENÍ

Zkontrolujte pečlivě, že jste vybalili všechno dodávané příslušenství, doporučujeme vám ponechat si během záruční doby originální papírovou krabici, uživatelský manuál a balicí materiál.

POPIS

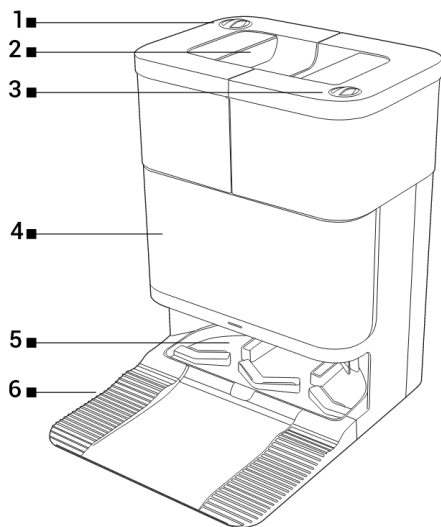
Robotický vysavač



- 1 Zapnutí/Vypnutí/Start/Zastavení
- 2 Návrat do nabíjecí stanice
- 3 Laserový vysílač
- 4 Reset (pod víkem)
- 5 Snímač (4x)
- 6 Přední kolečko

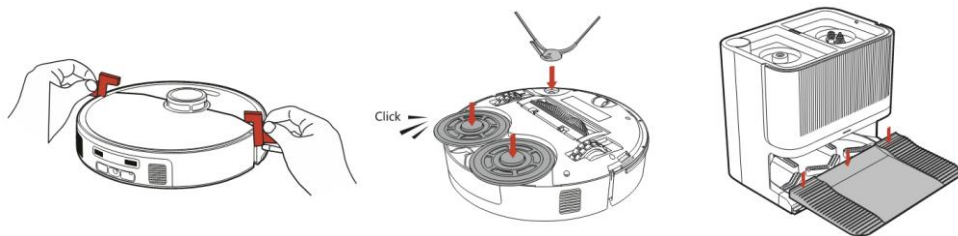
- 7 Čistící kartáček
- 8 Kolečko (2x)
- 9 Středový čistící kartáč
- 10 Držák mopu (2x)
- 11 Otvor pro uchycení mopu
- 12 Přívod vody

Čistící a nabíjecí stanice



- 1 Zásobník na čistou vodu
- 2 Otvor pro čistící prostředek pro praní textilie (pod Zásobníkem na čistou vodu)
- 3 Zásobník na špinavou vodu
- 4 Kryt pro sáček na nečistoty
- 5 Plastový podstavec
- 6 Podložka pro čištění mopu

PŘED PRVNÍM ÚKLIDEM



- Odstraňte dvě pěnové zářezky umístěné z boku na nárazníku robotického vysavače.
- Odstraňte z vysavače a nabíjecí stanice všechny krycí folie a nálepky.
- Nasadte boční čistící kartáček a dva plastové držáky mopu, na které jste nasadili mopovací textilii.
- Nainstalujte plastový podstavec do těla nabíjecí stanice.
- Připojte nabíjecí stanici do elektrické zásuvky. Umístěte robotický vysavač do nabíjecí stanice tak, aby se nabíjecí konektory lehce dotýkaly kontaktů v nabíjecí stanici. Baterie robotického vysavače se začne automaticky nabíjet.
- Ujistěte se před spuštěním úklidu, že v nabíjecí stanici máte vložený sáček na nečistoty.
- Před začátkem úklidu připravte místnost tak, aby na podlaze nezůstaly předměty, které mohou bránit provozu robotického vysavače (větší papíry, kabely, nálepky, malé předměty, nevhodně umístěný koberec apod.). Odsuňte židle a další větší předměty tak, aby mohl robotický vysavač bez problémů dosáhnout i na nepřístupná místa. Odstraňte také předměty, které mohou robotický vysavač při provozu poškodit.
- Přímé sluneční světlo může způsobit sníženou citlivost infračervených snímačů robotického vysavače, zabraňte prosím jeho přímému svitu. Černý nábytek a povrchy nemusí být správně detekovány vzhledem k fyzikální povaze infračervených snímačů. Může proto dojít k mírnému nárazu, který bude utlumen předním nárazníkem. Na tmavém povrchu vysavač nemusí pracovat správně.

OVLÁDÁNÍ ROBOTICKÉHO VYSAVAČE S POMOCÍ TELEFONU

- Zapněte Bluetooth ve svém mobilním telefonu.
- Nainstalujte si do svého telefonu aplikaci pro ovládání robotického vysavače a následujte průvodce pro propojení aplikace a robotického vysavače.



ANDROID

vyhledejte v Google Play „TESLA Smart“



iOS

vyhledejte v Apple Store „TESLA Smart“

- Vytvořte si svůj účet v aplikaci TESLA Smart a přihlaste se.
- Povolte všechna oprávnění, která aplikace požaduje:
 ANDROID: povolte oprávnění aplikace „Poloha“ a „Zařízení v okolí“.
 iOS: povolte oprávnění aplikace „Poloha“, „Bluetooth“ a „Místní síť“.
- Zapněte robotický vysavač hlavním vypínačem „1“.
- Po přihlášení do aplikace TESLA Smart klikněte na ikonu „+“ vpravo nahoře a poté klikněte na „Přidat zařízení“.
- Podržte současně tlačítka 1 a 2 na robotickém vysavači na 5 sekund. Robotický vysavač oznámí, že je připraven pro Wi-Fi připojení.
- V aplikaci se zobrazí „Nalezená zařízení“ TESLA RoboStar iQ900 Ultra, klikněte na „Přidat“.
- Zadejte heslo k vaší Wi-Fi síti (2,4 GHz), ke které jste připojeni a klikněte na „Další“.
- Robotický vysavač se začne připojovat do aplikace TESLA Smart.
- Po úspěšném spárování se zobrazí u názvu zelená ikona a váš robotický vysavač TESLA RoboStar iQ900 Ultra byl úspěšně přidán do aplikace.
- Klikněte na „Hotovo“, nyní je možné ovládat vybrané funkce robotického vysavače pomocí aplikace.

V rámci softwarové náročnosti operačního systému a požadavků společnosti Google/Apple na zabezpečení aplikací je nutné pravidelně přizpůsobovat i funkce aplikace. Udržujte také operační systém vašeho telefonu aktualizovaný na nejnovější verzi. Aplikace vyžaduje operační systém Android 10 a vyšší nebo iOS 10 a vyšší, jinak není možné garantovat její funkčnost. Aplikace se neustále vyvíjí a funkce mohou být kdykoliv změněny, přidány nebo odebrány.

ŘEŠENÍ PROBLÉMŮ S APLIKACÍ

- Ujistěte se, že je pokrytí Wi-Fi signálem pro váš telefon a robotický vysavač kvalitní a dostatečně silné. První nastavení robotického vysavače proveďte v blízkosti vašeho Wi-Fi routeru.
- Ujistěte se, že je povolena „Poloha“ (GPS) ve vašem telefonu.
- Ujistěte se, že aplikace třetí strany (VPN, antivirus, firewall apod.) neblokuje přístup k vašemu telefonu, aplikaci TESLA Smart nebo robotickému vysavači.
- Vyzkoušejte se připojit k jinému Wi-Fi routeru nebo Wi-Fi Hotspotu v jiném telefonu, abyste vyloučili chybu na straně vašeho připojení k internetu.
- K vašemu Wi-Fi routeru je připojeno příliš mnoho zařízení nebo je možnost připojení nového zařízení k němu zablokována.
- Resetujte váš Wi-Fi router.

Poznámka: Ujistěte se, že je nabíjecí stanice v dosahu kvalitního a silného Wi-Fi signálu, takže se může během nabíjení připojit k Wi-Fi síti. Robotický vysavač potřebuje toto Wi-Fi připojení také během svého nabíjení, aby byl správně zorientován a dostupný pro spuštění úklidu. Podporována je Wi-Fi síť pracující na frekvenci 2,4 GHz a zabezpečení WPA1 nebo WPA2.

PRVNÍ SPUŠTĚNÍ

Před přední stranou nabíjecí stanice nesmí být žádné překážky do vzdálenosti 1 metru, po stranách do vzdálenosti 0,8 metru. Nabíjecí stanice by neměla být vystavena přímému slunečnímu záření. Ujistěte se, že je nabíjecí stanice v dosahu kvalitního a silného Wi-Fi signálu, takže se vysavač může během nabíjení připojit k Wi-Fi síti. Během prvního úklidu robotický vysavač zmapuje místnosti a po

dokončení úklidu tuto mapu uloží do aplikace TESLA Smart. Při spuštění úklidu by se měl robotický vysavač vždy nacházet v nabíjecí stanici a jeho baterie by měla být plně nabitá.

- Stiskněte tlačítko „1“ na robotickém vysavači pro spuštění Automatického úklidu. Jedná se o nejpoužívanější způsob úklidu.
- Tento režim je možné spustit také v aplikaci, zvolte režim „Automatický úklid“ a poté klikněte na tlačítko „Spustit úklid“ pro spuštění úklidu. Pro přerušení úklidu/zastavení robotického vysavače stiskněte na robotickém vysavači opět tlačítko „1“ nebo v aplikaci klikněte na tlačítko „Pauza“.
- Po dokončení úklidu se robotický vysavač vrátí do nabíjecí stanice. Pokud dojde během úklidu k vybití baterie, robotický vysavač se automaticky vrátí zpět do Nabíjecí stanice. Po dobití baterie bude robotický vysavač pokračovat v úklidu tam, kde skončil, pokud je tato funkce zapnuta (kapitola Další funkce).
- Pokud chcete robotický vysavač vypnout, vyjměte jej z nabíjecí stanice a stiskněte tlačítko „1“ na tři sekundy.

Stisknutím tlačítka „Předvolby úklidu“ můžete nastavit způsob úklidu (vysávání/vysávání a mopování/mopování) a nastavit úroveň sání nebo dávkování vody. Pokud zapnete volbu „Vlastní režim“, bude úroveň sání a dávkování vody řízena podle individuálního nastavení místnosti (nastavení úrovní výše nebude funkční).

MOPOVÁNÍ VODOU

- Vyjměte Zásobník na čistou vodu, odklopte plastovou krytku, naberte studenou vodu (aby nedošlo k deformaci Zásobníku), zavřete důkladně krytku zásobníku a poté jej nainstalujte zpět do Nabíjecí stanice.
- Do zásobníku na vodu je možné použít i pitnou vodu. Pro omezení tvorby usazenin, zejména vodního kamene, však doporučujeme používat destilovanou nebo demineralizovanou vodu ředěnou s pitnou vodou v poměru 1:3 až 1:1 (1 díl destilované nebo demineralizované vody na 1 až 3 díly pitné vody). Nepoužívejte výhradně neředěnou destilovanou ani demineralizovanou vodu. Pokud na vnější straně Zásobníku na čistou vodu zůstane zbytková voda, otřete ji před opětovnou instalací měkkým suchým hadříkem.
- Nainstalujte mopovací textilii na dva držáky mopy „10“.
- Během úklidu robotický vysavač podle nastavení velikosti plochy automaticky určuje, kdy se má vrátit do Nabíjecí stanice za účelem vyčištění mopovací textilie a doplnění vody do nádržky na vodu ve vysavači, aby se maximalizoval jeho výkon při vytírání.
- Nenechávejte robotický vysavač zbytečně stát na místě bez pohybu.
- **Doporučujeme podlahu stírat pouze čistou vodou, čisticí prostředek může způsobit napěnění a zhoršit tak odkapávání vody na mopovací tkaninu nebo způsobí šmouhy na podlaze, po jejím uschnutí.** Používejte pouze nepěnové čističe podlahy, například čisticí prostředek na podlahy TESLA ředěný v poměru dle doporučení na štítku, nepoužívejte koncentrované čističe, parfémy, odstraňovače skvrn nebo látky obsahující alkohol nebo chemikálie.

PRANÍ MOPOVACÍ TEXTILIE

Po dokončení úklidu robotický vysavač automaticky vypere v teplé vodě oba dva rotační mopy. Pro důkladné vyprání textilií můžete přidat nepěnový a neagresivní čisticí prostředek (např. Ajax). Otvor pro plnění čisticího prostředku (objem 400 ml) je umístěný pod Zásobníkem na čistou vodu. Po vyprání budou mopy automaticky vysušeny, délka sušení je přibližně 2 hodiny. V aplikaci TESLA Smart můžete

funkce teplé vody nebo automatického sušení zapnout nebo vypnout. Můžete také spustit manuální sušení, vždy zvolte požadovanou dobu jeho trvání.

AUTOMATICKÉ DOPLŇOVÁNÍ VODY A ČIŠTĚNÍ MOPU BĚHEM ÚKLIDU

Aplikace TESLA Smart nabízí možnost nastavení velikosti plochy, po které se vysavač vrátí do nabíjecí stanice, doplní čistou vodu do zásobníku ve vysavači pro mopování a současně provede čištění mopovací textilie. Poté se robotický vysavač vrátí na místo, kde byl úklid přerušen a bude pokračovat v úklidu.

ODSÁTÍ NEČISTOT DO ČISTÍCÍ A NABÍJECÍ STANICE

Po dokončení úklidu se robotický vysavač vrátí zpět do Nabíjecí stanice a podle potřeby zahájí automatické odsátí nečistot. Pokud jste funkci odsátí nečistot delší dobu nepoužívali, vyprázdněte Zásobník na nečistoty v robotickém vysavači manuálně a ujistěte se, že je není ucpaný přívod vzduchu, aby byl zajištěn optimální výkon vyprazdňování. Funkci automatického odsátí nečistot můžete vypnout v aplikaci TESLA Smart.

VÝMĚNA JEDNORÁZOVÉHO SÁČKU NA NEČISTOTY

Průběžně kontrolujte zaplněnost sáčku na nečistoty v Čistící a nabíjecí stanici, výměnu provádějte podle potřeby. Otevřete kryt „4“ na stanici, vyjměte jednorázový sáček na nečistoty a vyhodte jej. Nainstalujte nový sáček a zavřete kryt „4“.

ÚKLID MÍSTNOSTI

V aplikaci zvolte režim „Úklid místnosti“ a vyberte na mapě místnost, kterou chcete uklidit. Zvolte způsob úklidu 1x nebo 2x a klikněte na tlačítko „Spustit úklid“.

ÚKLID ZÓNY

V aplikaci zvolte režim „Úklid zóny“, klikněte na tlačítko „+ (Vytvořit zónu)“ a v mapě se vytvoří zóna úklidu. Pomocí prstu posuňte zónu na požadované místo na mapě, které má robotický vysavač uklidit. U vytvořené zóny můžete funkčními tlačítky změnit její velikost, nastavit natočení, zvolit způsob úklidu 1x nebo 2x nebo zónu vymazat. Pro spuštění „Úklidu zóny“ klikněte na tlačítko „Spustit úklid“.

ÚKLID MÍSTA

V aplikaci zvolte režim „Úklid místa“ a výběr potvrďte. Pomocí prstu vyberte na mapě místo, které má robotický vysavač uklidit. Klikněte na tlačítko „Spustit úklid“ a robotický vysavač provede úklid v okolí určeného místa.

ÚPRAVA MAPY/MÍSTNOSTI

Klikněte v aplikaci na „Úprava mapy“ a vyberte požadovaný typ nástroje. Na mapě můžete vytvořit virtuální zeď nebo zónu v místech tak, aby robotický vysavač při úklidu nevjel na nevhodná místa. Můžete upravit nastavení místností, velikost nebo pro každou místnost zvolit předvolby úklidu.

Zakázaná zóna: Ve spodní části obrazovky vyberte „Zóna“, vytvořte zónu kliknutím na tlačítko „Bez vysávání a mopu“ pro místa, na která vysavač při úklidu nevjede, nebo „Bez mopu“ pro místa, na kterých vysavač nebude mopovat, pokud bude spuštěn režim mopování vodou. Na mapě se vytvoří „Zakázaná zóna“ úklidu, pomocí prstu přesuňte zónu na požadované místo na mapě, které robotický vysavač při úklidu vynechá. U vytvořené zóny můžete funkčními tlačítky změnit její velikost, nastavit natočení nebo zónu vymazat.

Virtuální zed': Ve spodní části displeje vyberte „Virtuální zed“, klikněte na tlačítko „Virtuální zed“ pro vytvoření místa, za která vysavač při úklidu nevjede (typicky ve dveřích do místnosti kde nechcete, aby robotický vysavač uklízel). Na mapě se vytvoří „Virtuální zed“ a pomocí prstu zed' přesuňte na požadované místo na mapě. U vytvořené zdi můžete funkčními tlačítky změnit její velikost, směr nebo ji vymazat.

Sloučit místnosti: Vyberte sousedící místnosti ke sloučení a potvrďte tlačítkem „OK“.

Rozdělit místnost: Vyberte místnost, kterou chcete rozdělit. V této místnosti se zobrazí rozdělovací čára, pomocí prstu umístěte její krajní body na místa okraje místnosti, kde si přejete provést rozdělení a potvrďte tlačítkem „OK“.

Název místnosti: Vyberte místnost, kterou chcete pojmenovat, vyberte z přednastavených možností, nebo zadejte vlastní název a potvrďte tlačítkem „OK“.

Vlastní režim: Vyberte místnost pro nastavení způsobu úklidu 1x (v pruzích vedle sebe) nebo 2x (do kříže), úroveň výkonu sání (potichu, normální, silný, max) nebo dávkování vody (méně, střední, max). Po nastavení vlastní preference úklidu zapněte „Vlastní režim“ v „Předvolby úklidu“.

Pořadí: Vyberte pořadí místností, ve kterém budou místnosti při automatickém úklidu postupně uklízeny.

Reset: Vymaže nastavení mapy (rozdělení místností, zóny, virtuální zdi, vlastní režim).

Moje mapa: Seznam aktuální nebo uložené mapy. Můžete provést uložení nebo vymazání aktuální mapy, nebo provést změnu aktuální mapy výběrem ze seznamu uložených.

NÁVRAT DO ČISTÍCÍ A NABÍJECÍ STANICE

Robotický vysavač vyhledá nabíjecí stanici po stisknutí tlačítka „2“ na robotickém vysavači nebo po kliknutí v aplikaci na tlačítko „Nabít“. V pohotovostním režimu má robotický vysavač velmi nízkou spotřebu, proto doporučujeme nevypínat přívod elektrické energie do nabíjecí stanice.

DALŠÍ FUNKCE

Po kliknutí na tlačítko „Nastavení“ v aplikaci TESLA Smart si můžete využít další funkce:

Dálkové ovládání: Ruční ovládání pohybu vysavače.

Změnit mapu: Seznam aktuální nebo uložené mapy. Můžete provést uložení nebo vymazání aktuální mapy, nebo provést změnu aktuální mapy výběrem ze seznamu uložených.

Pokračování úklidu: V případě, že dojde v průběhu úklidu k vybití baterie, robotický vysavač přeruší úklid, vrátí se do nabíjecí stanice, nabije baterii a poté pokračuje v úklidu v místě, kde byl úklid přerušen.

Detekce koberec: Automatické zvýšení sacího výkonu, pokud robotický vysavač detekuje koberec.

Nastavení laseru: nastavení citlivosti a reakce laserového snímače na předměty a překážky. Správné nastavení je důležité pro správnou funkčnost. Čím vyšší citlivost nastavíte, tím dříve vysavač překážku detekuje, zpomalí, někdy zvýší odstup a provede větší objíždění. Při nastavení vyšší citlivosti může

vysavač vyhodnotit některé nerovnosti na podlaze jako překážku, například vyšší přechodové lišty (prahy), koberec s vyšším vlasem nebo podobné vyvýšené hrany. V takovém případě doporučujeme citlivost snížit, případně ji vypnout. Vyšší citlivost obvykle také znamená více krátkých zpomalení a korekcí u překážek, proto může být úklid delší.

Vypnuto: laser se používá pro základní orientaci a detekci překážek v prostoru, ignoruje menší překážky (např. nízké lišty, prahy, tenké nohy židlí apod.). Vysavač najíždí blíže k většině překážek a snaží se provést úklid na co největší plochy. Toto nastavení doporučujeme v případě čisté a přehledné plochy (neponechávejte na zemi předměty jako například volné kabely, hračky, drobné textilie apod), pro rychlý úklid a maximální pokrytí.

Střední (doporučené nastavení pro většinu domácností): laser má vyváženou citlivost, rozpozná běžné překážky a nábytek od přibližně 4–5 cm a více, ale zároveň se nesnaží zbytečně vyhýbat i úplně malým detailům, které by zpomalovaly úklid.

Vyšší: laser vyhodnocuje překážky s vyšší citlivostí na předměty od přibližně 2–3 cm a více. Robotický vysavač začne reagovat dříve, může si držet větší odstup a lépe rozpozná překážky jako například tenčí nohy nábytku nebo tmavší předměty. Tuto volbu doporučujeme, pokud máte v bytě více drobných předmětů na zemi nebo chcete, aby se robotický vysavač pohyboval opatrněji.

Plánovaný úklid: Robotický vysavač lze naprogramovat tak, aby uklízel automaticky v určený den a dobu, a to i tehdy, pokud není nikdo doma. Pokud robotický vysavač vypnete stisknutím tlačítka „1“ na těle robotického vysavače, naplánovaný úklid se neprovede.

Hlas a hlasitost: Volba jazyka hlasových povelů a úrovně hlasitosti.

Nastavení čištění mopu: Po dokončení úklidu se zahájí sušení, pokud je funkce zapnuta. Funkci sušení můžete v aplikaci vypnout. Vyberte z možností, kdy se vysavač v průběhu úklidu vrátí do nabíjecí stanice, provede vyčištění mopů a doplní vodu do zásobníku ve vysavači. Po dokončení čištění bude pokračovat v úklidu na místě, kdy byl úklid přerušen.

Odsátí nečistot: Po dokončení úklidu se robotický vysavač vrátí zpět do Nabíjecí stanice a zahájí automatické odsátí nečistot, pokud je funkce zapnuta. Funkci odsátí nečistot můžete v aplikaci spustit ručně, nastavit interval odsátí podle počtu dokončených úklidů nebo odsávání zcela vypnout. Pokud jste funkci odsátí nečistot delší dobu nepoužívali, vyprázdněte Zásobník na nečistoty v robotickém vysavači manuálně a ujistěte se, že je není ucpaný přívod vzduchu, aby byl zajištěn optimální výkon vyprazdňování.

Poznámka: Aplikace TESLA Smart se neustále vyvíjí, její funkce mohou být bez upozornění v průběhu přidány, změněny nebo odstraněny.

RESETOVÁNÍ ROBOTICKÉHO VYSAVAČE

Pokud robotický vysavač nereaguje na stisknutí tlačítek na těle, není možné jeho vypnutí nebo se chová nestandardně, proveďte resetování vysavače. Otevřete horní plastový kryt a stiskněte tlačítko Reset.

AKTUALIZACE FIRMWARE ROBOTICKÉHO VYSAVAČE

Firmware robotického vysavače je průběžně vylepšován. Pokud je nová verze firmware dostupná, bude vám v aplikaci nabídnuta možnost aktualizaci stáhnout a nainstalovat ji do robotického vysavače.

ÚDRŽBA

Doporučujeme provádět pravidelnou údržbu, pro co nejefektivnější úklid.

NEDOSTATEČNÁ ÚDRŽBA MŮŽE VÉST K POŠKOZENÍ ROBOTICKÉHO VYSAVAČE A ZTRÁTĚ ZÁRUKY.

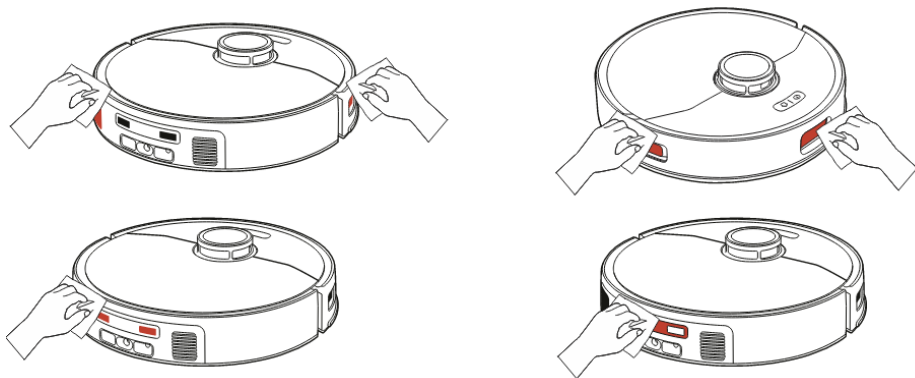
Před prováděním čištění a údržby vypněte robotický vysavač stisknutím tlačítka „1“.

ZÁSObNÍK NA ŠPINAVOU VODU: Čištění 1krát týdně

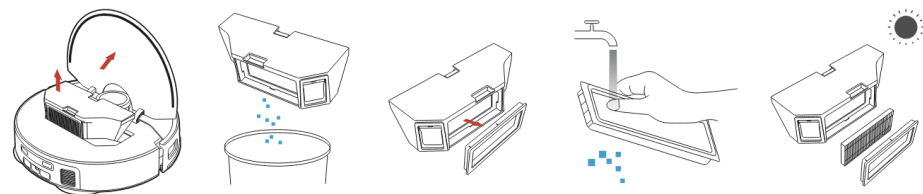
Otevřete víko Zásobníku na špinavou vodu a špinavou vodu vylijte. Naplňte Zásobník čistou studenou vodou, zavřete víko a protřepte jej. Špinavou vodu vylijte, zavřete víko a prázdný Zásobník opět nainstalujte zpátky. Doporučujeme zásobník pravidelně alespoň 1krát týdně vyprazdňovat, i když ještě není plný, aby se zabránilo usazování nečistot uvnitř zásobníku.

SNÍMAČE: Čištění 1krát týdně

- Vyčistíte jednou za týden čtyři senzory na spodní části robotického vysavače, senzory na přední a boční straně a nabíjecí kontakty na zadní straně vysavače jemným, suchým hadříkem. Ověřte, že přední nárazník, pod kterým je umístěn senzor nárazu, není zablokován.
- Otrete horní kryt robotického vysavače měkkým suchým hadříkem. Pro čištění povrchu robotického vysavače nepoužívejte čisticí prostředky, mohli byste jeho povrch poškodit.

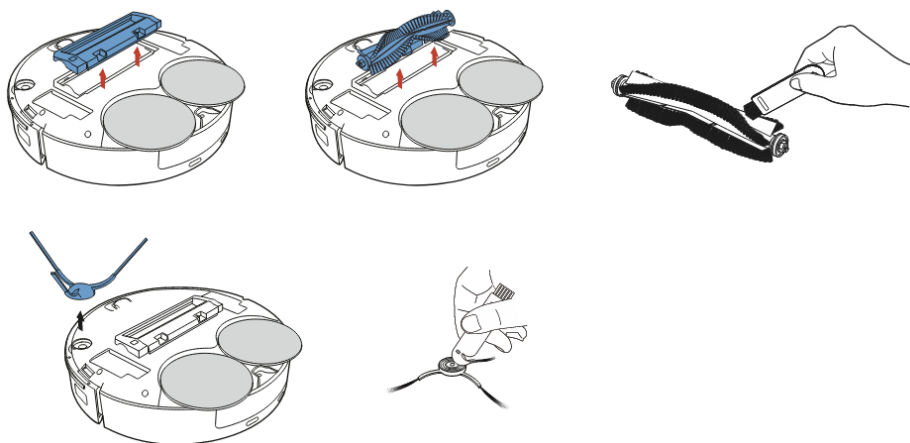


ZÁSObNÍK NA NEČISTOTY/HEPA FILTR: Čištění 1krát týdně



- Vyjměte Zásobník na nečistoty z těla robotického vysavače.
- Vysypejte nečistoty do odpadkového koše.
- Vysajte nečistoty klasickým vysavačem nebo omyjte HEPA filtr pouze proudem čisté vody, nepoužívejte čisticí prostředky.
- Nečistěte HEPA filtr prsty nebo kartáčem.
- Vždy nechte HEPA filtr důkladně vysušit před instalací do robotického vysavače.
- Nevystavujte filtry přímému slunečnímu záření.
- Vysávání se špinavým nebo poškozeným HEPA filtrem nebo bez vloženého HEPA filtru může robotický vysavač poškodit.
- Doporučujeme výměnu HEPA filtru každých 6 měsíců nebo dle způsobu využívání. Stav opotřebení filtru můžete nalézt také v aplikaci.

HLAVNÍ STŘEDOVÝ ČISTÍCÍ KARTÁČ A BOČNÍ ČISTÍCÍ KARTÁČ



- Vyjměte středový čistící kartáč stisknutím obou úchytek na krytu kartáče.
- Doporučujeme provádět kontrolu a čištění po každém úklidu, nebo dle intenzity znečištění.
- K odstranění vlasů zamotaných do hlavního kartáče použijte čisticí nástroj. Udržujte středový čistící kartáč bez většího množství vlasů, prachu, bavlny apod.
- Zkontrolujte minimálně jednou týdně boční čistící kartáč společně s otvorem pro nasávání vzduchu a odstraňte z něj namotané vlasy a další nečistoty.

Přední pojzdové kolečko: Použijte plochý šroubovák, který vložíte pod gumové kolečko a pohybem vzhůru jej vyjmete. Po vyčištění jej vložte zpět až uslyšíte cvaknutí. Vyčistěte také osu kolečka.

ČIŠTĚNÍ USAZENIN, VODNÍHO KAMENE: minimálně 1krát za 3 měsíce

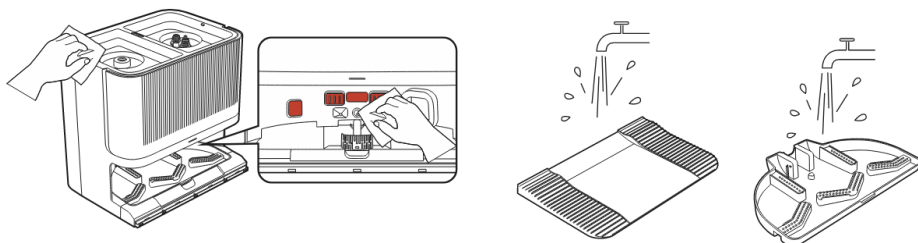
V případě nutnosti odstranění minerálních usazenin doporučujeme použít tekutý odstraňovač vodního kamene určený pro domácí spotřebiče (např. varné konvice, kávovary), ředěný dle pokynů výrobce. Nepoužívejte koncentrované odstraňovače!

Doporučujeme provádět čištění v závislosti na způsobu a četnosti používání robotického vysavače, minimálně však 1× za 3 měsíce.

- Nalijte připravený (ředěný) odstraňovač do prázdného zásobníku na vodu.

- Sejměte z robotického vysavače držáky mopu.
- V aplikaci TESLA Smart spusťte funkci „Vyprat mopy“. Proces čištění opakujte celkem třikrát.
- Po dokončení vyprázdněte zásobník, naplňte jej čistou vodou a nasadte zpět držáky mopu.

NABÍJECÍ STANICE



- Vyčistěte suchým hadříkem kontakty nabíjecí stanice.
- Vyměňte plastový podstavec a podložku pro čištění mopů z nabíjecí stanice, umyjte je proudem čisté vody, vysušte a pečlivě nainstalujte zpátky do těla nabíjecí stanice.

ŘEŠENÍ PROBLÉMŮ

Problém	Řešení
Po nainstalování aplikace a spárování mobilního telefonu s robotickým vysavačem, je vysavač „Nepřipojen“.	Zapněte a vypněte váš Wi-Fi router, odeberte v aplikaci váš robotický vysavač a zkuste jej spárovat znovu. Doporučujeme být vždy během párování v blízkosti Wi-Fi routeru.
Robotický vysavač nespustí úklid.	Robotický vysavač má slabou baterii. Nabijte baterii na plnou kapacitu před spuštěním úklidu. Baterie je příliš zahřátá. Používejte robotický vysavač v teplotách 0 °C ~ 40 °C.
Robotický vysavač nelze nabít.	Nabíjecí stanice není připojena do sítě. Ujistěte se, že je napájecí kabel správně zapojen. Nabíjecí elektrody mají špatný kontakt s robotickým vysavačem. Vyčistěte elektrody na robotickém vysavači a na nabíjecí základně.
Robotický vysavač se nevrátí do nabíjecí základny.	Ujistěte se, že je v okolí nabíjecí stanice dostatek místa a detekční zóna nabíjecí stanice je čistá.
Robotický vysavač je offline (nepřipojen k Wi-Fi routeru).	Ujistěte se, že je vaše Wi-Fi síť správně nastavená a plně funkční. Robotický vysavač by se měl neustále nacházet v dosahu kvalitního a silného Wi-Fi signálu z vašeho Wi-Fi routeru.
Vysávání je velmi hlasité.	Vyčistěte hlavní středový kartáč, boční kartáček, pojezdová kolečka, spodní stranu robotického vysavače a přední nárazník.
Špatná kvalita úklidu.	Vysypejte zásobník na nečistoty. Vyčistěte nebo vyměňte HEPA filtr a vyčistěte středový čistící kartáč.

Snížený výkon odsávání nečistot nebo neobvyklý hluk při odsávání nečistot.	Hlavní kartáč nebo kryt hlavního kartáče nejsou správně nasazeny. Filtr, vzduchový kanál, sací otvor, přívod vzduchu, nádoba na prach nebo jednorázový sáček na nečistoty jsou ucpané, vyčistěte je.
Robotický vysavač nespustí plánovaný úklid.	<p data-bbox="521 202 1034 280">Pokud je baterie robotického vysavače málo nabitá, úklid se nespustí. Nabijte baterii na plnou kapacitu prosím.</p> <p data-bbox="521 290 1034 456">Naplánovaný úklid nebude správně synchronizován mezi robotickým vysavačem a vaším mobilním telefonem, pokud je robotický vysavač odpojen od Wi-Fi sítě. Udržujte jej proto neustále v dosahu kvalitního a silného Wi-Fi signálu z vašeho Wi-Fi routeru.</p>
Baterii vysavače nelze nabít	<p data-bbox="521 466 1034 520">Ujistěte se, že nabíjecí kontakty jsou správně spojeny při zaparkování v nabíjecí základně.</p> <p data-bbox="521 529 1034 600">Nabíjecí základna by měla být stále připojena k elektrické síti, nevypínejte ji. Vysavač je poté vždy připraven k dalšímu úklidu s plně nabitou baterií.</p>

PÉČE O BATERII

- Pokud nepoužíváte robotický vysavač delší dobu, vypněte jej a odpojte také nabíjecí stanici od elektrické sítě.
- Dobijte baterii znova do plné kapacity, po třech měsících bez používání, abyste zabránili úplnému vybití baterie.

TECHNICKÁ PODPORA

Potřebujete poradit s nastavením a provozem TESLA RoboStar iQ900 Ultra?
Kontaktujte nás na www.tesla-electronics.eu.

SPOTŘEBNÍ MATERIÁL

Spotřební materiál (HEPA filtr, mopovací textilie, čistící kartáče, sáčky na nečistoty a další) můžete zakoupit v oficiálním obchodě značky TESLA eshop.tesla-electronics.eu.

ZÁRUČNÍ OPRAVA

Pro záruční opravu kontaktujte prodejce, u kterého jste TESLA produkt zakoupili.

VÝLUKY ZE ZÁRUKY

- Došlo-li k opotřebení zařízení nebo jeho části v důsledku běžného užívání. Mezi typické opotřebení zařízení nebo jeho části obvyklým užíváním se řadí např. vybití baterie nebo snížení kapacity baterie či akumulátoru uplynutím obvyklé životnosti 6 měsíců, opotřebení zobrazovacích částí zařízení, mechanické opotřebení dálkových ovladačů a jejich povrchů, opotřebení filtru, opotřebení přírodních kabelů a další.
- Nedodržení „Důležitých bezpečnostních pokynů“ uvedených v uživatelském manuálu.
- Elektromechanické nebo mechanické poškození zařízení způsobené nevhodným použitím.
- Škoda způsobená přírodními živly jako je voda, oheň, statická elektřina, přepětí atd.
- Škoda způsobená neoprávněnou opravou.
- Nečitelné sériové číslo zařízení.

PROHLÁŠENÍ O SHODĚ

My, TESLA Electronics LTD, prohlašujeme, že toto zařízení je v souladu se základními požadavky a dalšími příslušnými ustanoveními norem a předpisů relevantních pro daný typ zařízení.



Tento produkt splňuje požadavky Evropské Unie.



Informujte se prosím o místním systému separovaného sběru elektrických a elektronických výrobků. Postupujte prosím podle místních předpisů a staré výrobky nelikvidujte v běžném domácím odpadu. Správná likvidace starého produktu pomáhá předejít potenciálním negativním důsledkům pro životní prostředí a lidské zdraví.

Vzhledem k tomu, že se produkt vyvíjí a vylepšuje, vyhrazujeme si právo na úpravu uživatelského manuálu. Aktuální verzi tohoto uživatelského manuálu naleznete vždy na www.tesla-electronics.eu.

Design a specifikace mohou být změněny bez předchozího upozornění, tiskové chyby vyhrazeny.

Sehr geehrter Kunde,
vielen Dank, dass Sie sich für den TESLA RoboStar iQ900 Ultra entschieden haben.

Lesen Sie vor der Verwendung des Saugroboters bitte die Sicherheitshinweise sorgfältig durch und beachten Sie alle gängigen Sicherheitsregeln.

WICHTIGE SICHERHEITSHINWEISE DIESES GERÄT IST NUR FÜR DEN HAUSHALTSGEBRAUCH BESTIMMT.

Dies ist ein komplexes elektromechanisches Gerät, bitte beachten Sie die folgenden Hinweise:

- Das Gerät ist ausschließlich für den Einsatz in Innenräumen bei Raumtemperatur (max. 40 °C) vorgesehen.
- Stellen Sie vor der Verwendung sicher, dass der Schmutzbehälter und der Filter richtig installiert sind.
- Wir empfehlen, in den Frischwassertank destilliertes oder demineralisiertes Wasser zu verwenden, verdünnt mit Trinkwasser im Verhältnis von 1:3 bis 1:1 (1 Teil destilliertes oder demineralisiertes Wasser auf 1 bis 3 Teile Trinkwasser), um die Bildung von Ablagerungen, insbesondere Kalk, zu reduzieren. Dem Wasser können Sie einen TESLA Bodenreiniger hinzufügen, verdünnt gemäß den Empfehlungen auf dem Etikett.
- Verwenden Sie nur Originalzubehör, das für dieses Modell vorgesehen ist.
- Verwenden Sie zum Laden des Akkus ausschließlich die mit diesem Gerät mitgelieferte Ladestation.
- Berühren Sie mit nassen Händen keine Teile, die an das Stromnetz angeschlossen sind.
- Lassen Sie das Gerät in der Gegenwart von Kindern nicht unbeaufsichtigt und verwenden Sie es nicht in einem Raum, in dem ein kleines Kind schläft.
- Stellen Sie keine Gegenstände oder Tiere auf den Staubsauger.
- Halten Sie das Gerät von brennbaren und flüchtigen Substanzen fern.
- Verwenden Sie das Gerät nicht in übermäßig heißen, staubigen oder feuchten Umgebungen.
- Vermeiden Sie es, die Kunststoffoberfläche des Geräts Strahlungswärme auszusetzen.
- Verwenden Sie das Gerät nicht in der Nähe von Gegenständen mit Wasser, da es dadurch beschädigt werden könnte.
- Tauchen Sie das Gerät nicht in Wasser, auch nicht teilweise, und reinigen Sie es nicht mit Wasser. Es ist nicht wasserdicht.
- Verwenden Sie das Gerät nicht auf nassem Boden.
- Öffnen oder reparieren Sie das Gerät nicht, da Sie sich dadurch der Gefahr eines Stromschlags aussetzen und die Garantie erlöschen kann.
- Saugen Sie keine Flüssigkeiten, brennenden Zigaretten, Streichhölzer, brennbaren Stoffe, Glasscherben, scharfen Gegenstände, Nägel, feinen losen Materialien (Mehl, Zement, Gips usw.), größere Papierstücke, Plastiktüten oder andere Gegenstände auf, die das Gerät beschädigen könnten.
- Das Gerät ist nicht für den Einsatz an erhöhten Orten ohne Barrieren, eingebauten Böden, Treppen, Balkonen, Möbeln usw. vorgesehen. Das Gerät ist mit Fallschutzsensoren ausgestattet. Es können jedoch Umstände eintreten, unter denen das Steuerungssystem die Situation falsch bewertet (verschmutzter Sensor, Ausfall des Stromsensors, Lichtreflexion, eingeschlossener Schmutz usw.) und den Sturz nicht verhindert (stoppt). In solchen Fällen kann der Verkäufer keine

Ansprüche des Käufers für auf diese Weise verursachte Schäden am Gerät akzeptieren.

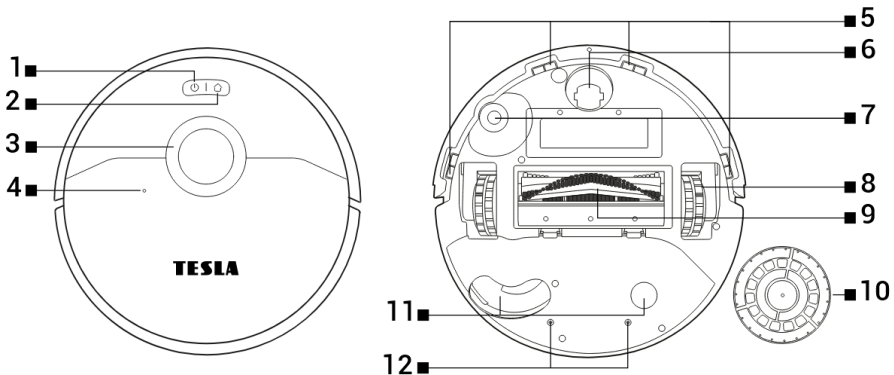
- Der Hersteller und Importeur in die Europäische Union haftet nicht für Schäden, die durch den Betrieb des Geräts entstehen, wie z. B. Verletzungen, Verbrühungen, Feuer, Beschädigungen, Verschlechterung anderer Dinge usw.

PACKUNGSINHALT

Überprüfen Sie sorgfältig, ob Sie alle mitgelieferten Zubehörteile ausgepackt haben. Wir empfehlen Ihnen, den Originalkarton, die Bedienungsanleitung und das Verpackungsmaterial während der Garanzzeit aufzubewahren.

BESCHREIBUNG

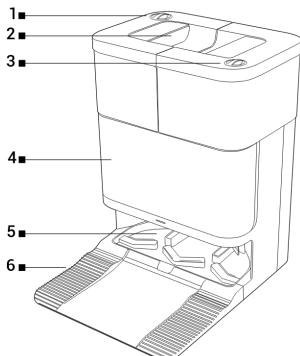
Roboterstaubsauger



- 1 Ein/Aus/Start/Stop
- 2 Zurück zur Ladestation
- 3 Lasersender
- 4 Zurücksetzen (unter dem Deckel)
- 5 Sensor (4x)
- 6 Vorderrad

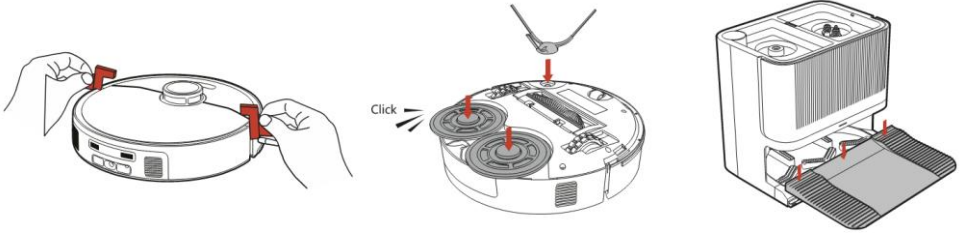
- 7 Reinigungsbürste
- 8 Antriebsrad (2x)
- 9 Mittlere Reinigungsbürste
- 10 Mopp Halter (2x)
- 11 Loch zum Anbringen eines Wischmopps
- 12 Wasserversorgung

Reinigungs - und Ladestation



- 1 Frischwassertank
- 2 Öffnung für Textilwaschmittel (unter dem Frischwassertank)
- 3 Schmutzwassertank
- 4 Abdeckung für Schmutzfangsack
- 5 Kunststoffsockel
- 6 Mopp-Reinigungspad

VOR DER ERSTEN REINIGUNG



- Entfernen Sie die beiden Schaumstoffanschlage an der Seite der Stostange des Roboterstaubsaugers.
- Entfernen Sie alle Abdeckungen und Aufkleber vom Staubsauger und der Ladestation.
- Befestigen Sie die seitliche Reinigungsbrste und zwei Mopp Halter aus Kunststoff, an denen Sie das Wischtuch befestigt haben.
- Installieren Sie die Kunststoffbasis im Gehause der Ladestation.
- Stecken Sie die Ladestation in eine Steckdose. Stellen Sie den Saugroboter so in die Ladestation, dass die Ladestecker die Kontakte in der Ladestation leicht berhren. Der Akku des Roboterstaubsaugers beginnt automatisch mit dem Aufladen.
- Stellen Sie sicher, dass Sie einen Schmutzbeutel in die Ladestation eingesetzt haben, bevor Sie mit der Reinigung beginnen.
- Bereiten Sie den Raum vor Beginn der Reinigung so vor, dass sich keine Gegenstande auf dem Boden befinden, die den Betrieb des Saugroboters behindern knnten (groe Papiere, Kabel, Aufkleber, kleine Gegenstande, falsch platzierter Teppich usw.). Verschieben Sie Sthle und andere groe Gegenstande so, dass der Saugroboter unzugangliche Stellen problemlos erreichen kann. Entfernen Sie auch Gegenstande, die den Saugroboter wahrend des Betriebs beschadigen knnten.
- Direkte Sonneneinstrahlung kann die Empfindlichkeit der Infrarotsensoren des Saugroboters verringern. Vermeiden Sie daher direkte Sonneneinstrahlung. Schwarze Mbel und Oberflachen werden mglicherweise nicht richtig erkannt. die physikalische Natur von Infrarotsensoren. Daher kann es Ein leichter Aufprall wird durch die vordere Stostange absorbiert. Auf dunklen Oberflachen funktioniert der Staubsauger mglicherweise nicht richtig.

STEUERUNG DES ROBOTERSTAUBSAUGERS MIT IHREM TELEFON

- Schalten Sie Bluetooth auf Ihrem Mobiltelefon ein.
- Installieren Sie die App zur Steuerung des Roboterstaubsaugers auf Ihrem Telefon und folgen Sie der Anleitung zum Verbinden der App und des Roboterstaubsaugers.



ANDROID

Suche nach „TESLA Smart“ in Google Play



iOS

Suche nach „TESLA Smart“ im Apple Store

- Erstellen Sie Ihr Konto in der TESLA Smart App und melden Sie sich an.
- Erlauben Sie alle von der App angeforderten Berechtigungen:
ANDROID: Erlauben Sie die App-Berechtigungen „Standort“ und „Geräte in der Nähe“.
iOS: Erlauben Sie die App-Berechtigungen „Standort“, „Bluetooth“ und „Lokales Netzwerk“.
- Schalten Sie den Saugroboter mit dem Hauptschalter „1“ ein.
- nach der Anmeldung bei der TESLA Smart App oben rechts auf das „+“-Symbol und dann auf „Gerät hinzufügen“.
- Halten Sie die Tasten 1 und 2 am Saugroboter gleichzeitig 5 Sekunden lang gedrückt. Der Saugroboter meldet, dass er für die WLAN-Verbindung bereit ist.
- Die Anwendung zeigt „Gefundene Geräte“ TESLA RoboStar iQ900 Ultra an. Klicken Sie auf „Hinzufügen“.
- Geben Sie das Passwort für Ihr WLAN-Netzwerk (2,4 GHz) ein, mit dem Sie verbunden sind, und klicken Sie auf „Weiter“.
- Der Roboterstaubsauger beginnt, eine Verbindung zur TESLA Smart-App herzustellen.
- Nach erfolgreichem Pairing erscheint neben dem Namen ein grünes Symbol und Ihr TESLA RoboStar iQ900 Ultra Saugroboter wurde erfolgreich zur App hinzugefügt.
- Klicken Sie auf „Fertig“, nun können Sie ausgewählte Funktionen des Saugroboters per App steuern.

Aufgrund der Softwareanforderungen des Betriebssystems und der Anforderungen von Google/Apple an die Anwendungssicherheit ist es notwendig, die Funktionen der Anwendung regelmäßig anzupassen. Halten Sie außerdem das Betriebssystem Ihres Telefons auf dem neuesten Stand. Die Anwendung erfordert Android 10 oder höher oder iOS 10 oder höher, andernfalls kann ihre Funktionalität nicht garantiert werden. Die Anwendung wird ständig weiterentwickelt und Funktionen können jederzeit geändert, hinzugefügt oder entfernt werden.

FEHLERBEHEBUNG BEI DER ANWENDUNG

- Stellen Sie sicher, dass die WLAN-Signalabdeckung für Ihr Telefon und den Roboterstaubsauger gut und stark genug ist. Führen Sie die Ersteinrichtung des Roboterstaubsaugers in der Nähe Ihres WLAN-Routers durch.
- Stellen Sie sicher, dass „Standort“ (GPS) auf Ihrem Telefon aktiviert ist.
- Stellen Sie sicher, dass eine Drittanbieteranwendung (VPN, Antivirus, Firewall usw.) den Zugriff auf Ihr Telefon, die TESLA Smart-App oder Ihren Roboterstaubsauger nicht blockiert.
- Versuchen Sie, eine Verbindung zu einem anderen WLAN-Router oder WLAN-Hotspot auf einem anderen Telefon herzustellen, um einen Fehler bei Ihrer Internetverbindung auszuschließen.
- Es sind zu viele Geräte mit Ihrem WLAN-Router verbunden oder die Möglichkeit, ein neues Gerät damit zu verbinden, ist blockiert.
- Setzen Sie Ihren WLAN-Router zurück.

Hinweis: Stellen Sie sicher, dass sich die Ladestation in Reichweite eines guten und starken WLAN-Signals befindet, damit sie sich während des Ladevorgangs mit dem WLAN-Netzwerk verbinden kann. Der Saugroboter benötigt diese WLAN-Verbindung auch während des Ladevorgangs, um richtig ausgerichtet und für den Reinigungsstart bereit zu sein. Das WLAN-Netzwerk arbeitet mit einer Frequenz von 2,4 GHz und unterstützt WPA1- oder WPA2-Sicherheit.

ERSTE INBETRIEBNAHME

Im Umkreis von 1 Meter vor der Ladestation und 0,8 Meter seitlich davon dürfen sich keine Hindernisse befinden. Die Ladestation sollte keiner direkten Sonneneinstrahlung ausgesetzt sein. Stellen Sie sicher, dass sich die Ladestation in Reichweite eines guten und starken WLAN-Signals befindet, damit sich der Staubsauger während des Ladevorgangs mit dem WLAN-Netzwerk verbinden kann.

Während der ersten Reinigung kartiert der Saugroboter die Räume und speichert diese Karte nach Abschluss der Reinigung in der TESLA Smart-App. Zu Beginn der Reinigung sollte sich der Saugroboter immer in der Ladestation befinden und sein Akku vollständig geladen sein.

- Drücken Sie die Taste "1" am Roboterstaubsauger, um die automatische Reinigung zu starten. Dies ist die am häufigsten verwendete Reinigungsmethode.
- Dieser Modus kann auch in der App gestartet werden. Wählen Sie dazu den Modus „Automatische Reinigung“ und klicken Sie anschließend auf die Schaltfläche „Reinigung starten“, um die Reinigung zu starten. Um die Reinigung zu unterbrechen/den Saugroboter zu stoppen, drücken Sie erneut die Taste „1“ am Saugroboter oder klicken Sie in der App auf die Schaltfläche „Pause“.
- Nach der Reinigung kehrt der Saugroboter zur Ladestation zurück. Sollte der Akku während der Reinigung leer sein, kehrt der Saugroboter automatisch zur Ladestation zurück. Nach dem Aufladen des Akkus setzt der Saugroboter die Reinigung dort fort, wo er aufgehört hat, sofern diese Funktion aktiviert ist (Kapitel weitere Funktionen).
- Um den Saugroboter auszuschalten, nehmen Sie ihn von der Ladestation und drücken Sie die Taste „1“ drei Sekunden lang.

Über die Schaltfläche „Reinigungseinstellungen“ können Sie die Reinigungsmethode (Staubsaugen/Staubsaugen und Wischen/Wischen) sowie die Saugstufe und Wasserdosierung einstellen. Aktivieren Sie die Option „Benutzerdefinierter Modus“, werden Saugstufe und Wasserdosierung individuell an die Raumeinstellungen angepasst (höhere Stufen funktionieren nicht).

WASSERWISCHEN

- Entfernen Sie den Frischwassertank, heben Sie die Kunststoffabdeckung ab, füllen Sie ihn mit kaltem Wasser (um eine Verformung des Tanks zu vermeiden), schließen Sie die Tankabdeckung fest und setzen Sie ihn dann wieder in die Ladestation ein.
- Trinkwasser kann ebenfalls für den Wassertank verwendet werden. Um jedoch Ablagerungen, insbesondere Kalk, zu reduzieren, empfehlen wir die Verwendung von destilliertem oder demineralisiertem Wasser, verdünnt mit Trinkwasser im Verhältnis 1:3 bis 1:1 (1 Teil destilliertes oder demineralisiertes Wasser auf 1 bis 3 Teile Trinkwasser). Verwenden Sie niemals ausschließlich unverdünntes destilliertes oder demineralisiertes Wasser. Sollte Restwasser an der Außenseite des Frischwassertanks verbleiben, wischen Sie dieses vor dem Wiedereinsetzen mit einem weichen, trockenen Tuch ab.
- Montieren Sie das Wischtuch an den beiden Mopp haltern „10“.

- Während der Reinigung ermittelt der Roboterstaubsauger automatisch, wann er zur Ladestation zurückkehren muss, um das Wischtuch zu reinigen und den Wassertank im Staubsauger wieder aufzufüllen, basierend auf der Einstellung der Flächengröße, um seine Wischleistung zu maximieren.
- Lassen Sie den Saugroboter nicht über längere Zeit stillstehen.
- **Wir empfehlen, den Boden ausschließlich mit klarem Wasser zu wischen, da das Reinigungsmittel schäumen kann und das Wasser dadurch nicht gut auf das Wischtuch tropft oder nach dem Trocknen Streifen auf dem Boden entstehen.** Verwenden Sie nur nicht schäumende Bodenreiniger, zum Beispiel den TESLA Bodenreiniger, verdünnt gemäß den Empfehlungen auf dem Etikett. Verwenden Sie keine konzentrierten Reiniger, Parfüms, Fleckenentferner oder Substanzen, die Alkohol oder Chemikalien enthalten.

WASCHEN WISCHEN TEXTILIEN

Nach Abschluss der Reinigung wäscht der Saugroboter automatisch beide rotierenden Mopps mit warmem Wasser. Für eine gründliche Reinigung der Textilien können Sie einen nicht schäumenden und nicht aggressiven Reiniger hinzufügen (z. B. Ajax). Die Einfüllöffnung für den Reiniger (Fassungsvermögen 400 ml) befindet sich unter dem Frischwassertank. Nach dem Waschen werden die Mopps automatisch getrocknet, die Trocknungsdauer beträgt etwa 2 Stunden. In der TESLA Smart App können Sie die Funktionen Warmwasser oder automatische Trocknung ein- oder ausschalten. Sie können auch eine manuelle Trocknung starten und dabei stets die gewünschte Dauer einstellen.

AUTOMATISCHES WASSERNACHFÜLLEN UND WISCHREINIGEN WÄHREND DER REINIGUNG

Die TESLA Smart App bietet die Möglichkeit, die Flächengröße einzustellen, nach der der Staubsauger zur Ladestation zurückkehrt, den Frischwassertank im Staubsauger zum Wischen auffüllt und gleichzeitig das Wischtuch reinigt. Danach kehrt der Roboterstaubsauger an die Stelle zurück, an der die Reinigung unterbrochen wurde, und setzt die Reinigung fort.

STAUBSAUGEN IN DIE LADESTATION

Nach Abschluss der Reinigung kehrt der Saugroboter zur Ladestation zurück und startet bei Bedarf automatisch mit dem Saugen. Wenn Sie die Saugfunktion längere Zeit nicht verwendet haben, leeren Sie den Staubbehälter im Saugroboter manuell und stellen Sie sicher, dass der Lufteinlass nicht blockiert ist, um eine optimale Saugleistung zu gewährleisten. Sie können die automatische Saugfunktion in der TESLA Smart App deaktivieren.

EINWEG-SCHMUTZBEUTEL AUSTAUSCHEN

Überprüfen Sie regelmäßig, ob der Staubbeutel in der Reinigungs- und Ladestation voll ist, und ersetzen Sie ihn bei Bedarf. Öffnen Sie die Abdeckung „4“ an der Station, entnehmen Sie den Einweg-Schmutzbeutel und entsorgen Sie ihn. Setzen Sie einen neuen Beutel ein und schließen Sie die Abdeckung „4“.

ZIMMERREINIGUNG

Wähle in der App den Modus „Raumreinigung“ und wähle auf der Karte den Raum aus, den du reinigen möchtest. Wähle die Reinigungsmethode 1x oder 2x und klicke auf den Button „Reinigung starten“.

ZONENREINIGUNG

Wählen Sie in der App den Modus „Zonenreinigung“ und klicken Sie auf „+ (Zone erstellen)“. Daraufhin wird eine Reinigungszone auf der Karte erstellt. Verschieben Sie die Zone mit Ihrem Finger an die gewünschte Stelle auf der Karte, die der Saugroboter reinigen soll. Mit den Funktionstasten können

Sie die Größe der erstellten Zone ändern, die Rotation einstellen, die Reinigungsmethode 1x oder 2x auswählen oder die Zone löschen. Um die „Zonenreinigung“ zu starten, klicken Sie auf „Reinigung starten“.

STANDORT REINIGEN

Wählen Sie in der App den Modus „Standort reinigen“ und bestätigen Sie Ihre Auswahl. Wählen Sie mit dem Finger den Standort auf der Karte aus, den der Saugroboter reinigen soll. Klicken Sie auf „Reinigung starten“, und der Saugroboter reinigt den Bereich um den ausgewählten Standort.

KARTE/RAUM BEARBEITEN

Klicken Sie in der App auf „Karte bearbeiten“ und wählen Sie den gewünschten Werkzeugtyp aus. Sie können an bestimmten Stellen auf der Karte eine virtuelle Wand oder Zone erstellen, damit der Saugroboter beim Reinigen nicht in ungeeignete Bereiche gelangt. Sie können die Raumeinstellungen und -größe anpassen oder Reinigungseinstellungen für jeden Raum auswählen.

Verbotene Zone: Wählen Sie unten auf dem Bildschirm „Zone“ aus und erstellen Sie eine Zone, indem Sie auf die Schaltfläche „Staubsaugen und Wischen verboten“ klicken. Klicken Sie dort auf „Wischen verboten“, um Bereiche zu markieren, in denen der Saugroboter beim Reinigen nicht saugen darf. Klicken Sie auf „Wischen verboten“, um Bereiche zu markieren, in denen der Saugroboter im Nasswischmodus nicht wischen darf. Auf der Karte wird eine „Verbotene Zone“ zum Reinigen erstellt. Verschieben Sie die Zone mit Ihrem Finger an die gewünschte Stelle auf der Karte, die der Saugroboter beim Reinigen überspringen soll. Mit den Funktionstasten können Sie die Größe der erstellten Zone ändern, die Drehung anpassen oder die Zone löschen.

Virtuelle Wand: Wählen Sie unten auf dem Bildschirm „Virtuelle Wand“ aus und klicken Sie auf die Schaltfläche „Virtuelle Wand“, um einen Bereich zu erstellen, den der Staubsauger beim Reinigen nicht überschreiten darf (normalerweise an der Tür zu einem Raum, in dem der Saugroboter nicht saugen soll). Auf der Karte wird eine „virtuelle Wand“ erstellt. Verschieben Sie diese mit Ihrem Finger an die gewünschte Stelle auf der Karte. Mit den Funktionstasten können Sie Größe und Richtung der erstellten Wand ändern oder sie löschen.

Räume zusammenführen: Wählen Sie benachbarte Räume zum Zusammenführen aus und bestätigen Sie mit der Schaltfläche „OK“.

Raum teilen: Wählen Sie den Raum aus, den Sie teilen möchten. In diesem Raum erscheint eine Trennlinie. Platzieren Sie die Endpunkte mit dem Finger an der gewünschten Raumkante und bestätigen Sie mit der Schaltfläche „OK“.

Raum Name: Wählen Sie den Raum aus, dem Sie einen Namen geben möchten, wählen Sie aus den voreingestellten Optionen oder geben Sie Ihren eigenen Namen ein und bestätigen Sie mit der Schaltfläche „OK“.

Benutzerdefinierter Modus: Wählen Sie einen Raum aus, um die Reinigungsmethode 1x (nebeneinander) oder 2x (quer), die Saugleistung (leise, normal, stark, max.) oder die Wasserdosierung (weniger, mittel, max.) einzustellen. Nachdem Sie Ihre Reinigungspräferenzen festgelegt haben, aktivieren Sie den „Benutzerdefinierten Modus“ unter „Reinigungspräferenzen“.

Reihenfolge: Wählen Sie die Reihenfolge, in der die Räume bei der automatischen Reinigung gereinigt werden.

Zurücksetzen: Löscht die Karteneinstellungen (Raumaufteilung, Zonen, virtuelle Wände, benutzerdefinierter Modus).

Meine Karte: Liste der aktuellen oder gespeicherten Karten. Sie können die aktuelle Karte speichern, löschen oder ändern, indem Sie sie aus der Liste der gespeicherten Karten auswählen.

ZURÜCK ZUR LADESTATION

Der Saugroboter sucht nach der Ladestation, nachdem Sie die Taste „2“ am Saugroboter gedrückt oder in der App auf die Schaltfläche „Laden“ geklickt haben. Im Standby-Modus hat der Saugroboter einen sehr geringen Stromverbrauch, daher empfehlen wir, die Stromversorgung der Ladestation nicht abzuschalten.

WEITERE FUNKTIONEN

Nach dem Klicken auf die Schaltfläche „Einstellungen“ in der TESLA Smart-Anwendung können Sie zusätzliche Funktionen nutzen:

Fernbedienung: Manuelle Steuerung der Staubsaugerbewegung.

Karte ändern: Liste der aktuellen oder gespeicherten Karten. Sie können die aktuelle Karte speichern oder löschen oder die aktuelle Karte ändern, indem Sie sie aus der gespeicherten Liste auswählen.

Weitersaugen: Sollte der Akku während des Reinigens leer werden, unterbricht der Saugroboter die Reinigung, kehrt zur Ladestation zurück, lädt den Akku auf und setzt die Reinigung dort fort, wo er aufgehört hat.

Teppicherkennung: Erhöht automatisch die Saugleistung, wenn der Roboterstaubsauger einen Teppich erkennt.

Lasereinstellungen: Hiermit stellen Sie die Empfindlichkeit und Reaktion des Lasersensors auf Objekte und Hindernisse ein. Die richtigen Einstellungen sind für eine einwandfreie Funktion wichtig. Je höher die eingestellte Empfindlichkeit, desto schneller erkennt der Staubsauger das Hindernis, bremst ab, vergrößert gegebenenfalls den Abstand und fährt einen größeren Umweg. Bei einer höheren Empfindlichkeit kann der Staubsauger Unebenheiten im Boden als Hindernis werten, z. B. höhere Übergangselemente (Schwellen), hochflorige Teppiche oder ähnliche erhabene Kanten. In diesem Fall empfehlen wir, die Empfindlichkeit zu reduzieren oder auszuschalten. Eine höhere Empfindlichkeit bedeutet in der Regel auch mehr kurze Verzögerungen und Hinderniskorrekturen, wodurch die Reinigung länger dauern kann.

Aus: Der Laser dient der grundlegenden Orientierung und Hinderniserkennung im Raum und ignoriert kleinere Hindernisse (z. B. niedrige Leisten, Schwellen, dünne Stuhlbeine usw.). Der Staubsauger nähert sich den meisten Hindernissen und versucht, einen möglichst großen Bereich zu reinigen. Wir empfehlen diese Einstellung für einen sauberen und aufgeräumten Bereich (lassen Sie keine Gegenstände wie lose Kabel, Spielzeug, kleine Textilien usw. auf dem Boden liegen), für eine schnelle Reinigung und maximale Reichweite.

Mittel (empfohlene Einstellung für die meisten Haushalte): Der Laser hat eine ausgewogene Empfindlichkeit und erkennt gängige Hindernisse und Möbel ab ca. 4–5 cm, versucht aber gleichzeitig nicht, selbst kleinste Details zu vermeiden, die die Reinigung verlangsamen würden.

Höher: Der Laser erkennt Hindernisse ab ca. 2–3 cm mit höherer Empfindlichkeit. Der Saugroboter reagiert früher, kann einen größeren Abstand einhalten und erkennt Hindernisse wie dünnere Möbelbeine oder dunklere Gegenstände besser. Wir empfehlen diese Option, wenn sich in Ihrer Wohnung mehr kleine Gegenstände auf dem Boden befinden oder der Saugroboter vorsichtiger fahren soll.

Geplante Reinigung: Der Roboterstaubsauger kann so programmiert werden, dass er an einem bestimmten Tag und zu einer bestimmten Uhrzeit automatisch reinigt, auch wenn niemand zu Hause ist. Wenn Sie den Roboterstaubsauger durch Drücken der Taste „1“ am Gehäuse des Roboterstaubsaugers ausschalten, wird die geplante Reinigung nicht ausgeführt.

Sprache und Lautstärke: Wählen Sie die Sprache und Lautstärke der Sprachbefehle aus.

Mopp-Reinigungseinstellungen: Nach Abschluss der Reinigung beginnt die Trocknung, sofern diese Funktion aktiviert ist. Sie können die Trocknungsfunktion in der App deaktivieren. Wählen Sie aus den Optionen, wann der Staubsauger während der Reinigung zur Ladestation zurückkehrt, die Wischmopps reinigt und den Wassertank im Staubsauger wieder auffüllt. Nach Abschluss der Reinigung wird die Reinigung dort fortgesetzt, wo sie unterbrochen wurde.

Staubsaugen: Nach Abschluss der Reinigung kehrt der Saugroboter zur Ladestation zurück und beginnt automatisch mit dem Staubsaugen, sofern die Funktion aktiviert ist. Sie können die Saugfunktion manuell in der App starten, das Saugintervall basierend auf der Anzahl der abgeschlossenen Reinigungen einstellen oder das Staubsaugen vollständig ausschalten. Wenn Sie die Saugfunktion längere Zeit nicht verwendet haben, leeren Sie den Staubbehälter des Saugroboters manuell und achten Sie darauf, dass der Lufteinlass nicht blockiert ist, um eine optimale Entleerungsleistung zu gewährleisten.

Hinweis: Die TESLA Smart-Anwendung wird ständig weiterentwickelt und ihre Funktionen können ohne vorherige Ankündigung hinzugefügt, geändert oder entfernt werden.

ZURÜCKSETZEN DES ROBOTERSTAUBSAUGERS

Wenn der Roboterstaubsauger nicht auf das Drücken der Tasten am Gehäuse reagiert, sich nicht ausschalten lässt oder sich ungewöhnlich verhält, setzen Sie den Staubsauger zurück. Öffnen Sie die obere Kunststoffabdeckung und drücken Sie die Reset-Taste.

FIRMWARE DES ROBOTER-STAUBSAUGERS AKTUALISIEREN

Die Firmware des Roboter-Staubsaugers wird kontinuierlich verbessert. Wenn eine neue Firmware-Version verfügbar ist, wird Ihnen in der Anwendung die Möglichkeit angeboten, das Update herunterzuladen und auf dem Roboter-Staubsauger zu installieren.

WARTUNG

Für eine optimale Reinigungswirkung empfehlen wir eine regelmäßige Wartung. UNZUREICHENDE WARTUNG KANN ZU SCHÄDEN AM ROBOTERSTAUBSAUGER UND ZUM ERLÖSCHEN DER GARANTIE FÜHREN.

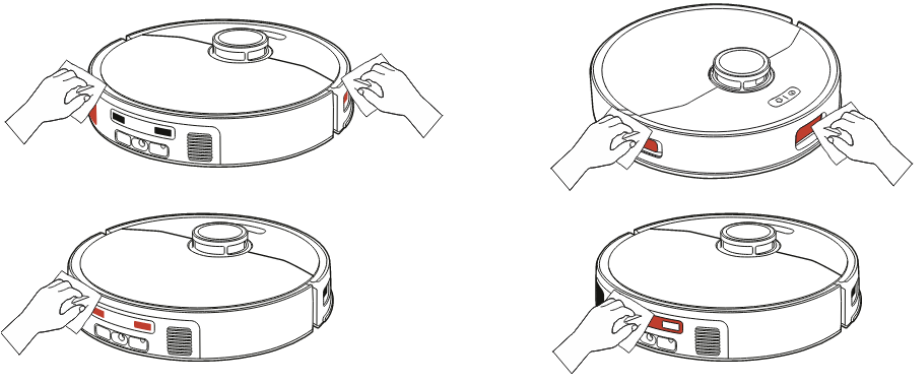
Schalten Sie den Saugroboter vor der Reinigung und Wartung durch Drücken der Taste „1“ aus.

SCHMUTZWASSERTANK: Reinigung 1-mal pro Woche.

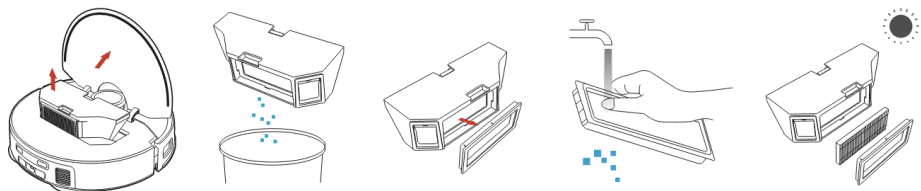
Öffnen Sie den Deckel des Schmutzwassertanks und gießen Sie das Schmutzwasser aus. Füllen Sie den Tank mit sauberem, kaltem Wasser, schließen Sie den Deckel und schütteln Sie ihn. Gießen Sie das Schmutzwasser aus, schließen Sie den Deckel und setzen Sie den leeren Tank wieder ein. Wir empfehlen, den Tank mindestens einmal pro Woche zu leeren, auch wenn er noch nicht voll ist, um zu verhindern, dass sich Schmutz im Tank absetzt.

SENSOREN: Reinigung einmal pro Woche

- Reinigen Sie die vier Sensoren an der Unterseite des Saugroboters, die Sensoren an der Vorderseite und den Seiten sowie die Ladekontakte an der Rückseite des Staubsaugers einmal pro Woche mit einem weichen, trockenen Tuch. Achten Sie darauf, dass die vordere Stoßstange, unter der sich der Aufprallsensor befindet, nicht blockiert ist.
- Wischen Sie die obere Abdeckung des Roboterstaubsaugers mit einem weichen, trockenen Tuch ab. Verwenden Sie keine Reinigungsmittel zum Reinigen der Oberfläche des Roboterstaubsaugers, da diese die Oberfläche beschädigen können.



SCHMUTZTANK/HEPA-FILTER: Einmal wöchentlich reinigen

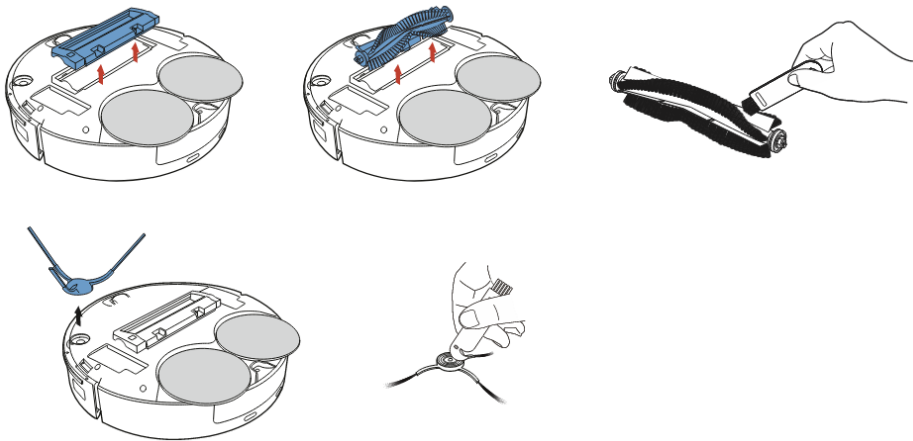


- Entfernen Sie den Schmutzbehälter aus dem Gehäuse des Roboterstaubsaugers.
- Entleeren Sie den Schmutz in den Mülleimer.
- Saugen Sie den Schmutz mit einem herkömmlichen Staubsauger auf oder waschen Sie den

HEPA-Filter nur mit einem Strahl klaren Wassers aus; verwenden Sie keine Reinigungsmittel.

- Reinigen Sie den HEPA-Filter nicht mit den Fingern oder einer Bürste.
- Lassen Sie den HEPA-Filter immer gründlich trocknen, bevor Sie ihn in den Roboterstaubsauger einsetzen.
- Setzen Sie die Filter keiner direkten Sonneneinstrahlung aus.
- Das Staubsaugen mit einem verschmutzten oder beschädigten HEPA-Filter oder ohne installierten HEPA-Filter kann den Roboterstaubsauger beschädigen.
- Wir empfehlen, den HEPA-Filter alle 6 Monate oder je nach Nutzung auszutauschen. Den Filterverschleißstatus finden Sie auch in der App.

HAUPTMITTELREINIGUNGSBÜRSTE UND SEITENREINIGUNGSBÜRSTE



- Entfernen Sie die mittlere Reinigungsbürste, indem Sie beide Laschen an der Bürstenabdeckung drücken.
- Wir empfehlen eine Kontrolle und Reinigung nach jeder Reinigung bzw. je nach Intensität der Verschmutzung.
- Verwenden Sie das Reinigungswerkzeug, um in der Hauptbürste verfangene Haare zu entfernen. Halten Sie die zentrale Reinigungsbürste frei von überschüssigen Haaren, Staub, Baumwolle usw.
- Überprüfen Sie die seitliche Reinigungsbürste und den Lufteinlass mindestens einmal pro Woche, um alle verfilzten Haare und anderen Schmutz zu entfernen.

Vorderrad: Mit einem Schlitzschraubendreher unter das Gummirad greifen und dieses nach oben herausnehmen. Nach der Reinigung wieder einschieben, bis ein Klicken hörbar ist. Radachse ebenfalls reinigen.

REINIGUNG VON ABLAGERUNGEN UND KALK: mindestens alle 3 Monate

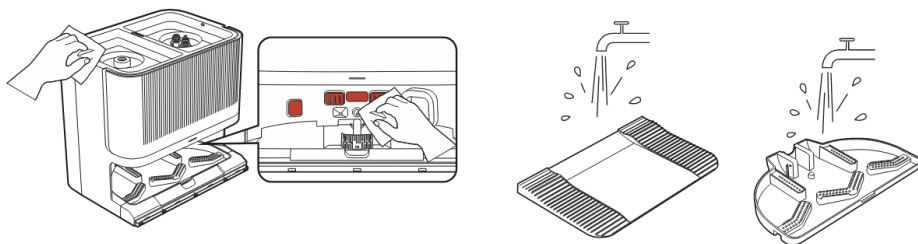
Falls die Entfernung von Mineralablagerungen erforderlich ist, empfehlen wir die Verwendung eines flüssigen Entkalkers für Haushaltsgeräte (z. B. Wasserkocher, Kaffeemaschinen), verdünnt nach den Anweisungen des Herstellers.

Verwenden Sie keine konzentrierten Entkalker!

Wir empfehlen die Reinigung je nach Art und Häufigkeit der Nutzung des Saugroboters, mindestens jedoch einmal alle 3 Monate durchzuführen.

- Gießen Sie den vorbereiteten (verdünnten) Entkalker in den leeren Wassertank.
- Nehmen Sie die Mopphalterungen vom Saugroboter ab.
- Starten Sie in der App **TESLA Smart** die Funktion „Mopps waschen“. Wiederholen Sie den
- Reinigungsvorgang insgesamt dreimal.
- Nach Abschluss den Tank entleeren, mit sauberem Wasser füllen und die Mopphalterungen wieder anbringen.

LADESTATION



- Reinigen Sie die Kontakte der Ladestation mit einem trockenen Tuch.
- Entfernen Sie die Kunststoffbasis und das Witchpad von der Ladestation, waschen Sie sie unter fließendem, klarem Wasser, trocknen Sie sie und setzen Sie sie vorsichtig wieder in das Gehäuse der Ladestation ein.

FEHLERBEHEBUNG

Problem	Lösung
Nach der Installation der Anwendung und der Kopplung des Mobiltelefons mit dem Roboterstaubsauger ist der Staubsauger „Nicht verbunden“.	Schalten Sie Ihren WLAN-Router ein und aus, entfernen Sie Ihren Saugroboter aus der App und versuchen Sie erneut, ihn zu koppeln. Wir empfehlen, während des Kopplungsprozesses immer in der Nähe des WLAN-Routers zu bleiben.
Der Roboterstaubsauger beginnt nicht mit der Reinigung.	Der Akku des Saugroboters ist schwach. Laden Sie den Akku vor dem Reinigungsbeginn vollständig auf.
	Der Akku ist zu heiß. Verwenden Sie den Saugroboter bei Temperaturen zwischen 0 °C und 40 °C.
Der Saugroboter lässt sich nicht aufladen.	Die Ladestation ist nicht eingesteckt. Stellen Sie sicher, dass das Netzkabel richtig eingesteckt ist.
	Die Ladeelektroden haben einen schlechten Kontakt zum Saugroboter. Reinigen Sie die Elektroden am Saugroboter und an der Ladestation.
Der Roboterstaubsauger kehrt nicht zur Ladestation zurück.	Stellen Sie sicher, dass rund um die Ladestation genügend Platz vorhanden ist und der Erfassungsbereich der Ladestation frei ist.
Der Saugroboter ist offline (nicht mit einem WLAN-Router verbunden).	Stellen Sie sicher, dass Ihr WLAN-Netzwerk ordnungsgemäß eingerichtet und voll funktionsfähig

	ist. Der Saugroboter sollte sich immer in Reichweite eines guten und starken WLAN-Signals Ihres WLAN-Routers befinden.
Der Staubsauger ist sehr laut.	Reinigen Sie die Hauptmittelbürste, die Seitenbürste, die Räder, die Unterseite des Roboterstaubsaugers und die vordere Stoßstange.
Schlechte Reinigungsqualität.	Leeren Sie den Schmutzbehälter. Reinigen oder ersetzen Sie den HEPA-Filter und reinigen Sie die mittlere Reinigungsbürste.
Verminderte Schmutzaufnahmeleistung oder ungewöhnliche Geräusche beim Staubsaugen.	Die Hauptbürste oder die Hauptbürstenabdeckung ist nicht richtig installiert. Filter, Luftkanal, Saugöffnung, Lufteinlass, Staubbehälter oder Einweg-Schmutzbeutel sind verstopft. Reinigen Sie diese.
Der Saugroboter startet die geplante Reinigung nicht.	Wenn der Akku des Saugroboters schwach ist, startet die Reinigung nicht. Bitte laden Sie den Akku vollständig auf.
	Die geplante Reinigung wird zwischen dem Roboterstaubsauger und Ihrem Mobiltelefon nicht ordnungsgemäß synchronisiert, wenn der Roboterstaubsauger vom WLAN-Netzwerk getrennt ist. Sorgen Sie daher dafür, dass der Roboterstaubsauger immer in Reichweite eines guten und starken WLAN-Signals Ihres WLAN-Routers ist.
Der Akku des Staubsaugers lässt sich nicht laden.	Stellen Sie sicher, dass die Ladekontakte richtig angeschlossen sind, wenn Sie das Gerät in der Ladestation parken.
	Die Ladestation sollte immer am Stromnetz angeschlossen sein, schalten Sie sie nicht aus. Der Staubsauger ist dann immer mit einem vollgeladenen Akku für die nächste Reinigung bereit.

BATTERIEPFLEGE

- Wenn Sie den Saugroboter längere Zeit nicht benutzen, schalten Sie ihn aus und trennen Sie auch die Ladestation von der Steckdose.
- Laden Sie den Akku nach drei Monaten Nichtbenutzung wieder vollständig auf, um eine vollständige Entladung des Akkus zu verhindern.

TECHNISCHER SUPPORT

Benötigen Sie Hilfe bei der Einrichtung und Bedienung des TESLA RoboStar iQ900 Ultra? Kontaktieren Sie uns unter www.tesla-electronics.eu.

VERBRAUCHSMATERIALIEN

Verbrauchsmaterialien (HEPA- Filter, Wischtücher, Reinigungsbürsten, Schmutzbeutel und mehr) können Sie im offiziellen TESLA-Shop eshop.tesla-electronics.eu erwerben.

GARANTIEREPARATUR

Wenden Sie sich für eine Garantiereparatur an den Händler, bei dem Sie das TESLA-Produkt gekauft haben.

GARANTIEAUSSCHLÜSSE

- Wenn das Gerät oder dessen Teile durch normale Nutzung abgenutzt sind. Typische Abnutzungserscheinungen des Geräts oder dessen Teile durch normale Nutzung sind beispielsweise die Entladung der Batterie oder die Verringerung der Batterie- oder Akkukapazität nach der üblichen Nutzungsdauer von 6 Monaten, Abnutzungserscheinungen der Anzeigeteile des Geräts, mechanische Abnutzungserscheinungen der Fernbedienungen und ihrer Oberflächen, Filterabnutzungserscheinungen, Abnutzungserscheinungen der Netzkabel und andere.
- Nichtbeachtung der „Wichtigen Sicherheitshinweise“ im Benutzerhandbuch.
- Elektromechanische oder mechanische Schäden am Gerät durch unsachgemäßen Gebrauch.
- Schäden durch Naturgewalten wie Wasser, Feuer, statische Elektrizität, Überspannungen usw.
- Schäden, die durch nicht autorisierte Reparaturen verursacht wurden.
- Nicht lesbare Seriennummer des Geräts.

KONFORMITÄTSERKLÄRUNG

Wir, TESLA Electronics LTD, erklären, dass dieses Gerät den grundlegenden Anforderungen und anderen relevanten Bestimmungen der für den Gerätetyp relevanten Normen und Vorschriften entspricht.



Dieses Produkt erfüllt die Anforderungen der Europäischen Union.



Bitte informieren Sie sich über die örtlichen Sammelsysteme für Elektro- und Elektronikgeräte. Beachten Sie die örtlichen Vorschriften und entsorgen Sie Altgeräte nicht im Hausmüll. Durch die ordnungsgemäße Entsorgung Ihres Altgeräts tragen Sie dazu bei, negative Folgen für Umwelt und Gesundheit zu vermeiden.

Da das Produkt weiterentwickelt und verbessert wird, behalten wir uns das Recht vor, das Benutzerhandbuch zu ändern. Die aktuelle Version dieses Benutzerhandbuchs finden Sie stets unter www.tesla-electronics.eu.

Design und Spezifikationen können ohne vorherige Ankündigung geändert werden, Druckfehler vorbehalten.

Dear customer,
thank you for choosing the TESLA RoboStar iQ900 Ultra.

Before using the robotic vacuum cleaner, please read the safety instructions carefully and follow all common safety rules.

IMPORTANT SAFETY INSTRUCTIONS

THIS DEVICE IS INTENDED FOR HOUSEHOLD USE ONLY.

This is a complex electromechanical device, please pay attention to the following instructions:

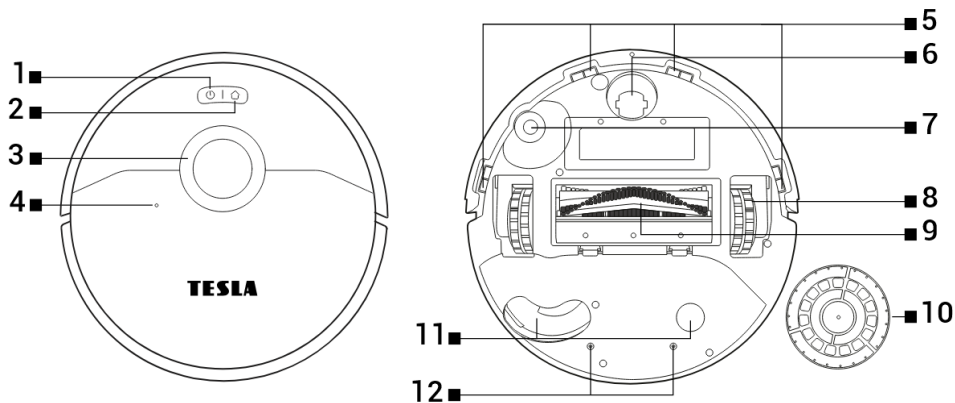
- The device is intended for indoor use only at room temperature (max. 40 °C).
- Before use, make sure the dirt container and filter are installed correctly.
- We recommend using distilled or demineralized water in the clean water tank, diluted with drinking water in a ratio of 1:3 to 1:1 (1 part distilled or demineralized water to 1–3 parts drinking water), to reduce the formation of deposits, especially limescale. You may add TESLA floor cleaning solution to the water, diluted according to the recommendations on the label.
- Use only original accessories intended for this model.
- To charge the battery, use only the charging station supplied with this device.
- Do not touch parts that are connected to the electrical network if your hands are wet.
- Do not leave the device unattended in the presence of children, do not use it in a room where a small child is sleeping.
- Do not place any objects or animals on the vacuum cleaner.
- Keep the device away from flammable and volatile substances.
- Do not use the device in excessively hot, dusty or humid environments.
- Avoid exposing the plastic surface of the device to radiant heat.
- Do not use the device near objects with water that could damage it.
- Do not immerse the device in water, even partially, or clean it with water; it is not waterproof.
- Do not use the device on a wet floor.
- Do not open or repair the device, as this may expose you to the risk of electric shock and void the warranty.
- Do not vacuum liquids, burning cigarettes, matches, flammable substances, broken glass, sharp objects, nails, fine loose materials (flour, cement, plaster, etc.), larger pieces of paper, plastic bags or other objects that may damage the device.
- The device is not intended for use in elevated places without barriers, built-in floors, stairs, balconies, furniture, etc. The device is equipped with anti-fall sensors, but circumstances may arise when the control system evaluates the situation incorrectly (contaminated sensor, current sensor failure, light reflection, trapped dirt, etc.) and does not prevent (stop) the fall. In such cases, the seller cannot accept any claims of the buyer for damage to the device caused in this way.
- The manufacturer and importer into the European Union are not liable for damage caused by the operation of the device, such as injury, scald, fire, damage, deterioration of other things, etc.

PACKAGE CONTENTS

Check carefully that you have unpacked all the supplied accessories, we recommend that you keep the original cardboard box, user manual and packing material during the warranty period.

DESCRIPTION

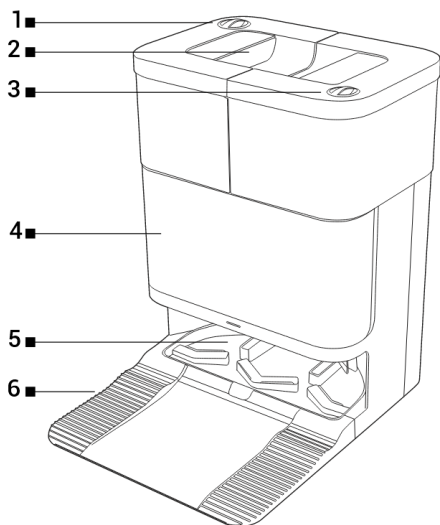
Robotic vacuum cleaner



- 1 Power On/Off/Start/Stop
- 2 Return to charging station
- 3 Laser transmitter
- 4 Reset (under the lid)
- 5 Sensor (4x)
- 6 Front wheel

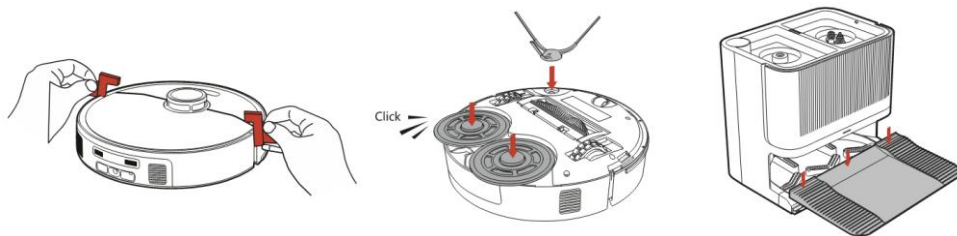
- 7 Cleaning brush
- 8 Wheel (2x)
- 9 Center cleaning brush
- 10 Mop holder (2x)
- 11 Hole for attaching a mop
- 12 Water supply

Cleaning and charging station



- 1 Clean water tank
- 2 Opening for fabric cleaning agent (under the Clean water tank)
- 3 Dirty water tank
- 4 Cover for dirt bag
- 5 Plastic base
- 6 Mop cleaning pad

BEFORE THE FIRST CLEANING



- Remove the two foam stops located on the side of the robot vacuum's bumper.
- Remove all coverings and stickers from the vacuum cleaner and charging station.
- Attach the side cleaning brush and two plastic mop holders onto which you have attached the mopping cloth.
- Install the plastic base into the charging station body.
- Plug the charging station into an electrical outlet. Place the robotic vacuum cleaner in the charging station so that the charging connectors lightly touch the contacts in the charging station. The robot vacuum cleaner's battery will start charging automatically.
- Make sure you have a dirt bag inserted in the charging station before starting cleaning.
- Before starting cleaning, prepare the room so that there are no objects on the floor that may hinder the operation of the robotic vacuum cleaner (large papers, cables, stickers, small objects, improperly placed carpet, etc.). Move chairs and other large objects so that the robotic vacuum cleaner can easily reach inaccessible places. Also remove objects that may damage the robotic vacuum cleaner during operation.
- Direct sunlight may cause the sensitivity of the robot vacuum cleaner's infrared sensors to decrease, please avoid exposing it to direct sunlight. Black furniture and surfaces may not be detected correctly due to the physical nature of infrared sensors. Therefore, it can A slight impact will be absorbed by the front bumper. The vacuum cleaner may not work properly on dark surfaces.

CONTROLLING THE ROBOTIC VACUUM CLEANER USING YOUR PHONE

- Turn on Bluetooth on your mobile phone.
- Install the app to control the robotic vacuum cleaner on your phone and follow the guide to connect the app and the robotic vacuum cleaner.



ANDROID

search for „TESLA Smart“ in Google Play



iOS

search for „TESLA Smart“ in the Apple Store

- Create your account in the TESLA Smart app and log in.
- Allow all permissions requested by the app:
ANDROID: Allow the "Location" and "Nearby devices" app permissions.
iOS: Allow the "Location", "Bluetooth" and "Local network" app permissions.
- Turn on the robotic vacuum cleaner with the main switch "1".
- After logging into the TESLA Smart app, click the "+" icon in the top right and then click "Add Device".
- Hold down buttons 1 and 2 on the robot vacuum cleaner simultaneously for 5 seconds. The robot vacuum cleaner will announce that it is ready for Wi-Fi connection.
- The application will display "Found devices" TESLA RoboStar iQ900 Ultra, click "Add".
- Enter the password for your Wi-Fi network (2.4 GHz) you are connected to and click "Next".
- The robotic vacuum cleaner will start connecting to the TESLA Smart app.
- After successful pairing, a green icon will appear next to the name and your TESLA RoboStar iQ900 Ultra robotic vacuum cleaner has been successfully added to the app.
- Click "Done", now you can control selected functions of the robotic vacuum cleaner using the app.

Due to the software requirements of the operating system and Google/Apple's requirements for application security, it is necessary to regularly adjust the application's functions. Also, keep your phone's operating system updated to the latest version. The application requires Android 10 and higher or iOS 10 and higher, otherwise its functionality cannot be guaranteed. The application is constantly evolving and features may be changed, added, or removed at any time.

TROUBLESHOOTING THE APPLICATION

- Make sure that the Wi-Fi signal coverage for your phone and the robot vacuum cleaner is good and strong enough. Perform the initial setup of the robot vacuum cleaner near your Wi-Fi router.
- Make sure that "Location" (GPS) is enabled on your phone.
- Make sure that a third-party application (VPN, antivirus, firewall, etc.) is not blocking access to your phone, TESLA Smart app, or robotic vacuum cleaner.
- Try connecting to another Wi-Fi router or Wi-Fi Hotspot on another phone to rule out an error on your Internet connection.
- There are too many devices connected to your Wi-Fi router or the ability to connect a new device to it is blocked.
- Reset your Wi-Fi router.

Note: Make sure the charging station is within range of a good and strong Wi-Fi signal so that it can connect to the Wi-Fi network while charging. The robot vacuum cleaner also needs this Wi-Fi

connection while charging to be correctly oriented and available to start cleaning. The Wi-Fi network operating at a frequency of 2.4 GHz and WPA1 or WPA2 security is supported.

FIRST START-UP

There must be no obstacles within 1 meter in front of the charging station, and within 0.8 meters on the sides. The charging station should not be exposed to direct sunlight. Make sure that the charging station is within the range of a good and strong Wi-Fi signal, so that the vacuum cleaner can connect to the Wi-Fi network during charging.

During the first cleaning, the robotic vacuum cleaner maps the rooms and saves this map to the TESLA Smart application after cleaning is complete. When starting cleaning, the robotic vacuum cleaner should always be in the charging station and its battery should be fully charged.

- Press the “1” button on the robotic vacuum cleaner to start Auto Cleaning. This is the most commonly used cleaning method.
- This mode can also be started in the app, select the “Auto cleaning” mode and then click the “Start cleaning” button to start cleaning. To interrupt cleaning/stop the robot vacuum cleaner, press the “1” button on the robot vacuum cleaner again or click the “Pause” button in the app.
- After cleaning, the robotic vacuum cleaner will return to the charging station. If the battery runs out during cleaning, the robotic vacuum cleaner will automatically return to the Charging Station. After the battery is recharged, the robotic vacuum cleaner will continue cleaning where it left off if this function is turned on (chapter other functions).
- To turn off the robot vacuum cleaner, remove it from the charging station and press button “1” for three seconds.

By pressing the “Cleaning Preferences” button, you can set the cleaning method (vacuum/vacuum and mopping/mopping) and set the suction level or water dosage. If you enable the “Custom Mode” option, the suction level and water dosage will be controlled according to the individual room settings (setting levels higher will not work).

WATER MOPPING

- Remove the Clean Water Tank, lift off the plastic cover, fill with cold water (to prevent deformation of the Tank), close the tank cover tightly, and then install it back into the Charging Station.
- Tap water can also be used in the water tank. However, to limit the formation of deposits, especially limescale, we recommend using distilled or demineralized water diluted with tap water in a ratio of 1:3 to 1:1 (1 part distilled or demineralized water to 1 to 3 parts tap water). Do not use undiluted distilled or demineralized water exclusively. If any residual water remains on the outside of the clean water tank, wipe it off with a soft, dry cloth before reinstalling.
- Install the mopping cloth on the two mop holders “10”.
- During cleaning, the robotic vacuum cleaner automatically determines when to return to the Charging Station to clean the mopping cloth and refill the water tank in the vacuum cleaner, based on the area size setting, to maximize its mopping performance.
- Do not leave the robotic vacuum cleaner standing still for long periods of time.
- **We recommend mopping the floor with clean water only, as the cleaning agent may cause foaming and make it difficult for water to drip onto the mop cloth or cause streaks on the floor after it dries.** Use only non-foaming floor cleaners, for example TESLA floor cleaning solution diluted according to the recommendations on the label. Do not use concentrated cleaners,

perfumes, stain removers, or substances containing alcohol or chemicals.

WASHING THE MOP TEXTILES

After cleaning is completed, the robotic vacuum automatically washes both rotating mops with warm water. For thorough cleaning of the textiles, you can add a non-foaming and non-aggressive cleaning agent (e.g. Ajax). The opening for adding the cleaning agent (capacity 400 ml) is located under the clean water tank. After washing, the mops are automatically dried, with a drying time of approximately 2 hours. In the TESLA Smart app, you can turn the warm water or automatic drying functions on or off. You can also start manual drying and always select the desired duration.

AUTOMATIC WATER REFILLING AND MOP CLEANING DURING CLEANING

The TESLA Smart application offers the option of setting the area size after which the vacuum cleaner will return to the charging station, refill the clean water tank in the vacuum cleaner for mopping and simultaneously clean the mopping fabric. After that, the robotic vacuum cleaner will return to the place where cleaning was interrupted and will continue cleaning.

EXTRACTION OF DIRT INTO THE CHARGING STATION

After cleaning is complete, the robot vacuum cleaner will return to the Charging Station and start automatic vacuuming as needed. If you have not used the vacuuming function for a long time, empty the Dust Bin in the robot vacuum cleaner manually and make sure that the air inlet is not blocked to ensure optimal vacuuming performance. You can turn off the automatic vacuuming function in the TESLA Smart app.

REPLACING THE DISPOSABLE DUST BAG

Continuously check the dirt bag in the Cleaning and Charging Station to see if it is full, and replace it as needed. Open cover "4" on the station, remove the disposable dirt bag and discard it. Install a new bag and close cover "4".

ROOM CLEANING

In the app, select the "Room Cleaning" mode and select the room you want to clean on the map. Select the cleaning method 1x or 2x and click the "Start cleaning" button.

ZONE CLEANING

ZONE CLEANING Select the "Zone Cleaning" mode in the app, click the "+ (Create Zone)" button, and a cleaning zone will be created on the map. Use your finger to move the zone to the desired location on the map that the robot vacuum cleaner should clean. For the created zone, you can use the function buttons to change its size, set the rotation, select the 1x or 2x cleaning method, or delete the zone. To start "Zone Cleaning", click the "Start Cleaning" button.

CLEANING A LOCATION

Select the "Cleaning a location" mode in the app and confirm your selection. Use your finger to select the location on the map that you want the robot vacuum to clean. Click the "Start cleaning" button and the robot vacuum will clean the area around the designated location.

EDIT MAP/ROOM

Click on "Edit Map" in the app and select the desired tool type. You can create a virtual wall or zone in places on the map so that the robot vacuum cleaner does not enter inappropriate places while cleaning. You can adjust the room settings, size or choose cleaning preferences for each room.

Forbidden Zone: Select "Zone" at the bottom of the screen, create a zone by clicking the "No Vacuuming and Mopping" button for places where the vacuum cleaner will not enter when cleaning, or "No Mopping" for places where the vacuum cleaner will not mop when the wet mopping mode is activated. A "Forbidden Zone" for cleaning will be created on the map, use your finger to move the zone to the desired location on the map that the robotic vacuum cleaner will skip when cleaning. You can use the function buttons to change the size of the created zone, adjust the rotation, or delete the zone.

Virtual Wall: Select "Virtual Wall" at the bottom of the screen, click the "Virtual Wall" button to create a space beyond which the vacuum cleaner will not enter when cleaning (typically at the door to a room where you do not want the robotic vacuum cleaner to clean). A "Virtual Wall" will be created on the map and use your finger to move the wall to the desired location on the map. You can use the function buttons to change the size, direction or delete the created wall.

Merge rooms: Select adjacent rooms to merge and confirm with the "OK" button.

Divide a room: Select the room you want to divide. A dividing line will appear in this room, use your finger to place its extreme points on the edge of the room where you want to divide and confirm with the "OK" button.

Room name: Select the room you want to name, choose from the preset options, or enter your own name and confirm with the "OK" button.

Custom Mode: Select a room to set the cleaning method 1x (side by side) or 2x (crosswise), suction power level (quiet, normal, strong, max) or water dosage (less, medium, max). After setting your own cleaning preference, turn on "Custom Mode" in "Cleaning Preferences".

Order: Select the order in which rooms will be cleaned during automatic cleaning.

Reset: Clears map settings (room division, zones, virtual walls, custom mode).

My map: List of current or saved maps. You can save or delete the current map, or change the current map by selecting from the list of saved maps.

RETURN TO THE CHARGING STATION

The robotic vacuum cleaner will search for the charging station after pressing the "2" button on the robotic vacuum cleaner or after clicking the "Charge" button in the app. In standby mode, the robotic vacuum cleaner has very low power consumption, so we recommend not turning off the power supply to the charging station.

OTHER FEATURES

After clicking the "Settings" button in the TESLA Smart application, you can use additional functions:

Remote control: Manual control of the vacuum cleaner's movement.

Change Map: List of current or saved maps. You can save or delete the current map, or change the current map by selecting from the saved list.

Continue cleaning: If the battery runs out during cleaning, the robotic vacuum cleaner will pause cleaning, return to the charging station, charge the battery, and then continue cleaning where it left off.

Carpet Detection: Automatically increases suction power when the robot vacuum cleaner detects carpet.

Laser settings: setting the sensitivity and reaction of the laser sensor to objects and obstacles. Correct settings are important for proper functionality. The higher the sensitivity you set, the sooner the vacuum cleaner detects the obstacle, slows down, sometimes increases the distance and makes a larger detour. When setting the sensitivity higher, the vacuum cleaner may evaluate some unevenness on the floor as an obstacle, for example, higher transition strips (thresholds), carpet with a higher pile or similar raised edges. In such a case, we recommend reducing the sensitivity or turning it off. Higher sensitivity usually also means more short decelerations and corrections for obstacles, so cleaning may take longer.

Off: the laser is used for basic orientation and detection of obstacles in space, ignoring smaller obstacles (e.g. low strips, thresholds, thin chair legs, etc.). The vacuum cleaner approaches most obstacles and tries to clean as large an area as possible. We recommend this setting for a clean and tidy area (do not leave objects such as loose cables, toys, small textiles etc. on the floor), for quick cleaning and maximum coverage.

Medium (recommended setting for most households): the laser has a balanced sensitivity, detects common obstacles and furniture from approximately 4 - 5 cm and more, but at the same time does not try to avoid even very small details that would slow down cleaning.

Higher: the laser evaluates obstacles with higher sensitivity to objects from approximately 2 - 3 cm and more. The robotic vacuum cleaner starts to react earlier, can keep a greater distance and better detects obstacles such as thinner furniture legs or darker objects. We recommend this option if you have more small objects on the floor in your apartment or you want the robotic vacuum cleaner to move more carefully.

Scheduled cleaning: The robot vacuum cleaner can be programmed to clean automatically on a specified day and time, even when no one is home. If you turn off the robot vacuum cleaner by pressing the "1" button on the robot vacuum cleaner body, the scheduled cleaning will not be performed.

Voice and volume: Select the voice command language and volume level.

Mop cleaning settings: After cleaning is complete, drying will begin if the function is turned on. You can turn off the drying function in the app. Choose from the options when the vacuum cleaner returns to the charging station during cleaning, cleans the mops and refills the water tank in the vacuum cleaner. After cleaning is complete, it will continue cleaning where it left off.

Vacuumping: After cleaning is complete, the robot vacuum cleaner will return to the Charging Station and start vacuuming automatically if the function is turned on. You can start the vacuuming function manually in the app, set the vacuuming interval based on the number of completed cleanings, or turn off the vacuuming completely. If you have not used the vacuuming function for a long time, empty the

Dust Bin in the robot vacuum cleaner manually and make sure that the air inlet is not blocked to ensure optimal emptying performance.

Note: The TESLA Smart application is constantly evolving, and its features may be added, changed, or removed without notice.

RESETTING THE ROBOTIC VACUUM CLEANER

If the robotic vacuum cleaner does not respond to pressing the buttons on the body, cannot be turned off, or behaves abnormally, reset the vacuum cleaner. Open the top plastic cover and press the Reset button.

UPDATING THE ROBOTIC VACUUM CLEANER FIRMWARE

The firmware of the robotic vacuum cleaner is continuously improved. If a new firmware version is available, you will be offered the option to download the update in the application and install it on the robotic vacuum cleaner.

MAINTENANCE

We recommend regular maintenance for the most effective cleaning.

INSUFFICIENT MAINTENANCE MAY RESULT IN DAMAGE TO THE ROBOTIC VACUUM CLEANER AND VOID THE WARRANTY.

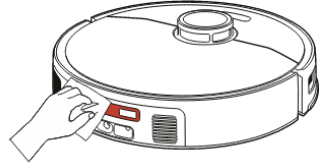
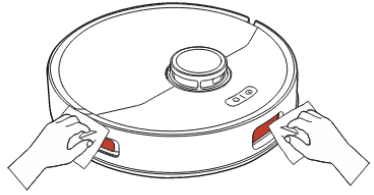
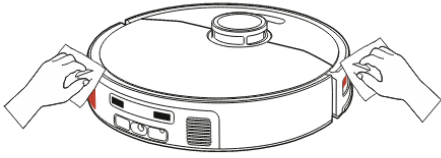
Before performing cleaning and maintenance, turn off the robotic vacuum cleaner by pressing button "1".

DIRTY WATER TANK: Cleaning once a week

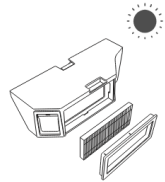
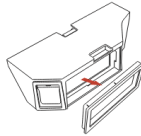
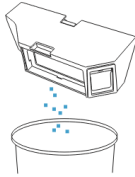
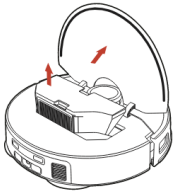
Open the lid of the Dirty Water Tank and pour out the dirty water. Fill the Tank with clean cold water, close the lid and shake it. Pour out the dirty water, close the lid and reinstall the empty Tank. We recommend emptying the tank at least once a week, even if it is not yet full, to prevent dirt from settling inside the tank.

SENSORS: Cleaning once a week

- Clean the four sensors on the bottom of the robot vacuum cleaner, the sensors on the front and sides, and the charging contacts on the back of the vacuum cleaner once a week with a soft, dry cloth. Make sure the front bumper, under which the impact sensor is located, is not blocked.
- Wipe the top cover of the robot vacuum cleaner with a soft dry cloth. Do not use detergents to clean the surface of the robot vacuum cleaner, as this may damage its surface.

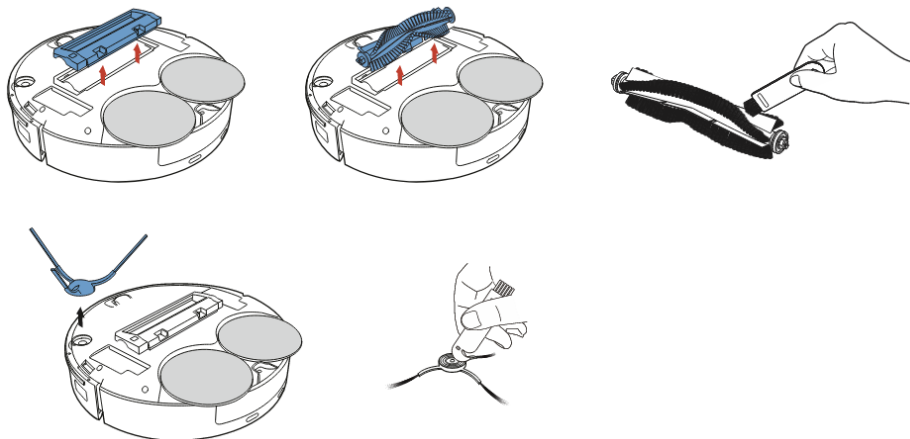


DUST TANK/HEPA FILTER: Cleaning once a week



- Remove the Dirt Bin from the body of the robotic vacuum cleaner.
- Empty the dirt into the trash can.
- Vacuum up dirt with a conventional vacuum cleaner or wash the HEPA filter only with a stream of clean water; do not use cleaning agents.
- Do not clean the HEPA filter with your fingers or a brush.
- Always let the HEPA filter dry thoroughly before installing it in the robotic vacuum cleaner.
- Do not expose filters to direct sunlight.
- Vacuuming with a dirty or damaged HEPA filter or without a HEPA filter installed can damage the robotic vacuum cleaner.
- We recommend replacing the HEPA filter every 6 months or depending on usage. You can also find the filter wear status in the app.

MAIN CENTER CLEANING BRUSH AND SIDE CLEANING BRUSH



- Remove the center cleaning brush by pressing both tabs on the brush cover.
- We recommend checking and cleaning after each cleaning, or depending on the intensity of the contamination.
- Use the cleaning tool to remove hair tangled in the main brush. Keep the central cleaning brush free of excess hair, dust, cotton, etc.
- Check the side cleaning brush and air intake at least once a week to remove any tangled hair and other debris.

Front wheel: Use a flathead screwdriver to insert under the rubber wheel and lift it up to remove it. After cleaning, reinsert it until you hear a click. Also clean the wheel axle.

CLEANING DEPOSITS AND LIMESCALE: at least once every 3 months

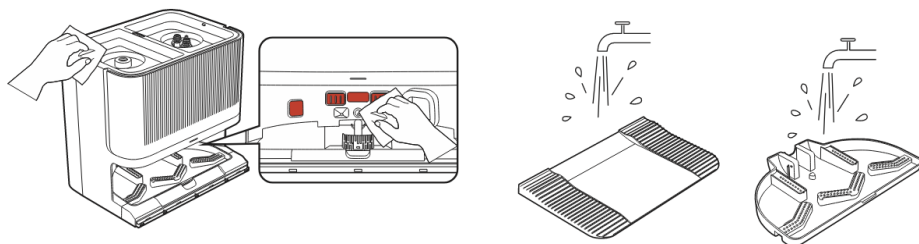
If it is necessary to remove mineral deposits, we recommend using a liquid descaler designed for household appliances (e.g., kettles, coffee makers), diluted according to the manufacturer's instructions.

Do not use concentrated descalers!

We recommend cleaning depending on the method and frequency of use of the robotic vacuum cleaner, but at least once every 3 months.

- Pour the prepared (diluted) descaler into the empty water tank.
- Remove the mop holders from the robotic vacuum cleaner.
- In the **TESLA Smart** app, start the "Wash mops" function. Repeat the cleaning process three times in total.
- When finished, empty the tank, fill it with clean water, and reattach the mop holders.

CHARGING STATION



- Clean the charging station contacts with a dry cloth.
- Remove the plastic base and mop cleaning pad from the charging station, wash them under running clean water, dry them and carefully install them back into the charging station body.

TROUBLESHOOTING

Problem	Solution
After installing the application and pairing the mobile phone with the robotic vacuum cleaner, the vacuum cleaner is "Not Connected".	Turn your Wi-Fi router on and off, remove your robot vacuum cleaner from the app and try pairing it again. We recommend always being close to the Wi-Fi router during pairing.
The robotic vacuum cleaner will not start cleaning.	The robot vacuum cleaner has a low battery. Charge the battery to full capacity before starting cleaning.
	The battery is too hot. Use the robot vacuum cleaner in temperatures between 0°C ~ 40°C.
The robotic vacuum cleaner cannot be charged.	The charging station is not plugged in. Make sure the power cord is plugged in properly.
	The charging electrodes have poor contact with the robot vacuum cleaner. Clean the electrodes on the robot vacuum cleaner and the charging base.
The robotic vacuum cleaner does not return to the charging base.	Make sure there is enough space around the charging station and the charging station's detection zone is clear.
The robotic vacuum cleaner is offline (not connected to a Wi-Fi router).	Make sure your Wi-Fi network is properly set up and fully functional. The robot vacuum cleaner should always be within range of a good and strong Wi-Fi signal from your Wi-Fi router.
The vacuum cleaner is very loud.	Clean the main center brush, side brush, wheels, underside of the robot vacuum cleaner, and front bumper.
Poor quality of cleaning.	Empty the dust container. Clean or replace the HEPA filter and clean the center cleaning brush.
Reduced dirt extraction performance or unusual noise when vacuuming dirt.	The main brush or main brush cover is not properly installed. The filter, air duct, suction opening, air inlet, dust container or disposable dirt bag are clogged, clean them.

The robotic vacuum cleaner does not start the scheduled cleaning.	If the battery of the robot vacuum cleaner is low, cleaning will not start. Please charge the battery to full capacity.
	Scheduled cleaning will not be synchronized properly between the robot vacuum cleaner and your mobile phone if the robot vacuum cleaner is disconnected from the Wi-Fi network. Therefore, keep the robot vacuum cleaner within range of a good and strong Wi-Fi signal from your Wi-Fi router at all times.
The vacuum cleaner battery cannot be charged.	Make sure the charging contacts are connected correctly when parked in the charging base.
	The charging base should always be connected to the mains, do not switch it off. The vacuum cleaner is then always ready for the next cleaning with a fully charged battery.

BATTERY CARE

- If you are not using the robotic vacuum cleaner for a long time, turn it off and also disconnect the charging station from the electrical outlet.
- Recharge the battery to full capacity after three months of non-use to prevent the battery from becoming completely discharged.

TECHNICAL SUPPORT

Do you need help setting up and operating the TESLA RoboStar iQ900 Ultra?

Contact us at www.tesla-electronics.eu.

CONSUMABLES

You can purchase consumables (HEPA filter, mopping cloths, cleaning brushes, dust bags and more) in the official TESLA store eshop.tesla-electronics.eu.

WARRANTY REPAIR

For warranty repair, contact the dealer from whom you purchased the TESLA product.

WARRANTY EXCLUSIONS

- If the device or its part has worn out due to normal use. Typical wear and tear of the device or its part due to normal use includes, for example, battery discharge or reduction in battery or accumulator capacity after the usual service life of 6 months, wear and tear of the device's display parts, mechanical wear and tear of remote controls and their surfaces, filter wear, wear and tear of power cables, and others.
- Failure to follow the "Important Safety Instructions" in the user manual.
- Electromechanical or mechanical damage to the device caused by improper use.
- Damage caused by natural elements such as water, fire, static electricity, surges, etc.
- Damage caused by unauthorized repair.
- Unreadable device serial number.

DECLARATION OF CONFORMITY

We, TESLA Electronics LTD, declare that this device is in compliance with the essential requirements and other relevant provisions of the standards and regulations relevant to the type of device.



This product meets the requirements of the European Union.



Please inform yourself about the local separate collection system for electrical and electronic products. Please follow your local regulations and do not dispose of your old products with normal household waste. The correct disposal of your old product helps prevent potential negative consequences for the environment and human health.

As the product is being developed and improved, we reserve the right to modify the user manual. The current version of this user manual can always be found at www.tesla-electronics.eu.

Design and specifications are subject to change without notice, printing errors excepted.

Tisztelt vásárlónk,
Köszönjük, hogy a TESLA RoboStar iQ900 Ultra robotporszívót választotta.

A robotporszívó használata előtt kérjük, figyelmesen olvassa el a biztonsági utasításokat, és tartsa be az összes általános biztonsági szabályt.

FONTOS BIZTONSÁGI UTASÍTÁSOK

EZ A KÉSZÜLÉK CSAK HÁZTARTÁSI HASZNÁLATRA ALKALMAS.

Ez egy összetett elektromechanikus eszköz, kérjük, vegye figyelembe az alábbi utasításokat:

- A készülék kizárólag beltéri, szobahőmérsékleten (max. 40 °C) használható.
- Használat előtt győződjön meg arról, hogy a szűrő és a porgyűjtő megfelelően van behelyezve.
- A tisztavíz-tartályba desztillált vagy demineralizált víz használatát javasoljuk, ivóvízzel 1:3–1:1 arányban hígítva (1 rész desztillált vagy demineralizált víz 1–3 rész ivóvízhez), a lerakódások, különösen a vízkő képződésének csökkentése érdekében. A vízhez TESLA padlótisztító szer is adható, a címkén feltüntetett ajánlás szerint hígítva.
- Kizárólag ehhez a modellhez készült eredeti tartozékokat használjon.
- Az akkumulátor töltéséhez csak a készülékhez mellékelt töltőállomást használja.
- Ne érintse meg nedves kézzel az elektromos hálózatra csatlakoztatott alkatrészeket.
- Ne hagyja felügyelet nélkül a készüléket gyermekek jelenlétében, ne használja olyan helyiségben, ahol kisgyermek alszik.
- Ne helyezzen semmilyen tárgyat vagy állatot a porszívóra.
- Tartsa távol a készüléket gyúlékony és illékony anyagoktól.
- Ne használja a készüléket túlzottan forró, poros vagy párák környezetben.
- Kerülje a készülék műanyag felületének sugárzó hőhatásnak való kitételét.
- Ne használja a készüléket vizes tárgyak közelében, amelyek károsíthatják azt.
- Ne merítse a készüléket vízbe, még részlegesen sem, és ne tisztítsa vízzel; nem vízálló.
- Ne használja a készüléket nedves padlón.
- Ne nyissa ki és ne javítsa a készüléket, mert ez áramütés veszélyének teheti ki Önt, és érvénytelenítheti a garanciát.
- Ne porszívózzon folyadékokat, égő cigarettát, gyufát, gyúlékony anyagokat, törött üveget, éles tárgyakat, szögeket, finom, laza anyagokat (liszt, cement, gipsz stb.), nagyobb papírdarabokat, műanyag zacskókat vagy egyéb olyan tárgyakat, amelyek károsíthatják a készüléket.
- A készülék nem használható magaslati, korlát nélküli helyeken, beépített padlókon, lépcsőkön, erkélyeken, bútorokon stb. A készülék esésgátló érzékelővel van felszerelve, de előfordulhatnak olyan esetek, amikor a vezérlőrendszer helytelenül értékeli a helyzetet (szennyezett érzékelő, áramérzékelő meghibásodása, fényvisszaverődés, beszorult szennyeződés stb.), és nem akadályozza meg (állítja meg) a leesést. Ilyen esetekben az eladó nem fogadja el a vevő semmilyen követelését az ilyen módon a készülékben keletkezett károkért.
- A gyártó és az Európai Unióba importáló nem vállal felelősséget a készülék működése által okozott károkért, például sérülésekért, forrázásokért, tüzesetekért, károsodásokért, egyéb dolgok romlásáért stb.

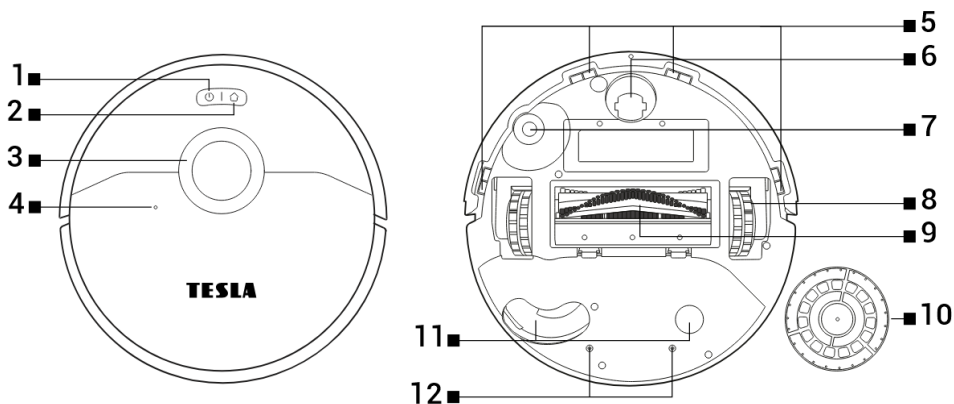
A CSOMAG TARTALMA

Gondosan ellenőrizze, hogy kicsomagolta-e az összes mellékelt tartozékokat. Javasoljuk, hogy a

jótállási időszak alatt őrizze meg az eredeti kartondobozt, a használati útmutatót és a csomagolóanyagot.

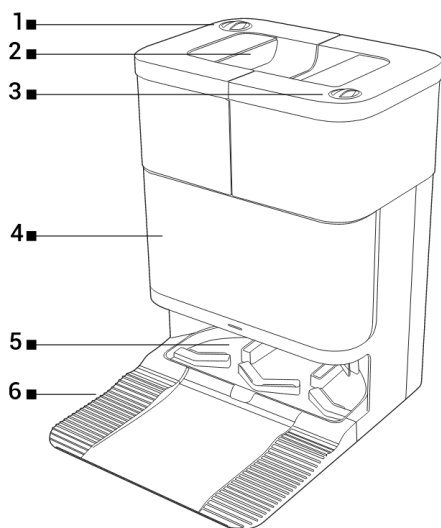
LEÍRÁS

Robotporszívó



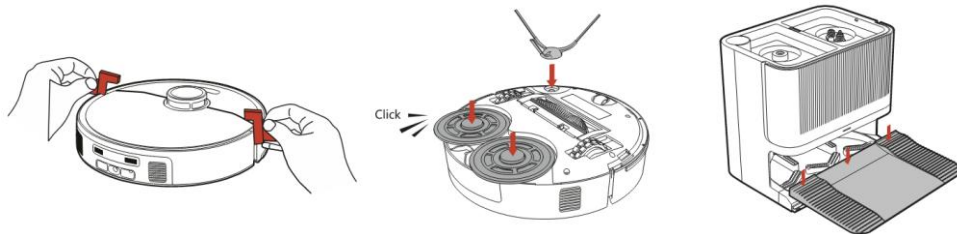
- | | | | |
|---|---|----|--------------------------------|
| 1 | Bekapcsolás/Kikapcsolás/Indítás/Leállítás | 7 | Tisztítókefe |
| 2 | Visszatérés a töltőállomáshoz | 8 | Meghajtókerék (2x) |
| 3 | Lézeradó | 9 | Középső tisztítókefe |
| 4 | Visszaállítás (a fedél alatt) | 10 | Felmosórongy tartó (2x) |
| 5 | Érzékelő (4x) | 11 | Lyuk a felmosó felhelyezéséhez |
| 6 | Első kerék | 12 | Vízellátás |

Tisztító és töltőállomás



- | | |
|---|---|
| 1 | Tiszta víz tartály |
| 2 | Nyílás a textil mosószér számára (a Tiszta víz tartály alatt) |
| 3 | Szennyezett víz tartály |
| 4 | Porzsák fedele |
| 5 | Műanyag alap |
| 6 | Felmosórongy tisztítópárna |

AZ ELSŐ TISZTÍTÁS ELŐTT



- Távolítsa el a robotporszívó lökhárítójának oldalán található két habszivacs ütközőt.
- Távolítson el minden védőburkolatot és matricát a porszívóról és a töltőállomásról.
- Rögzítse az oldalsó tisztítókefét és a két műanyag felmosóröngy-tartót, amelyekre a felmosóröngyöt rögzítette.
- Szerelje be a műanyag alapot a töltőállomás testébe.
- Csatlakoztassa a töltőállomást a konnektorba. Helyezze a robotporszívót a töltőállomásba úgy, hogy a töltőcsatlakozók finoman érintsék a töltőállomás érintkezőit. A robotporszívó akkumulátora automatikusan tölteni kezd.
- A tisztítás megkezdése előtt győződjön meg arról, hogy behelyezett egy porgyűjtő zsákot a töltőállomásba.
- A takarítás megkezdése előtt készítse elő a helyiséget úgy, hogy ne legyenek a padlón olyan tárgyak, amelyek akadályozhatják a robotporszívó működését (nagy papírok, kábelek, matricák, apró tárgyak, nem megfelelően elhelyezett szőnyeg stb.). Helyezze át a székeket és más nagy tárgyakat úgy, hogy a robotporszívó könnyen elérhesse a nehezen hozzáférhető helyeket. Távolítsa el azokat a tárgyakat is, amelyek működés közben károsíthatják a robotporszívót.
- A közvetlen napfény csökkentheti a robotporszívó infravörös érzékelőinek érzékenységét, ezért kérjük, kerülje a közvetlen napfénynek való kitettséget. az infravörös érzékelők fizikai természetűe. Ezért ... Egy kisebb ütést az első lökhárító elnyel. Előfordulhat, hogy a porszívó sötét felületeken nem működik megfelelően.

A ROBOT PORSZÍVÓ VEZÉRLÉSE TELEFONON

- Kapcsolja be a Bluetooth-t a mobiltelefonján.
- Telepítsd a robotporszívó vezérléséhez szükséges alkalmazást a telefonodra, és kövesd az útmutatót az alkalmazás és a robotporszívó összekapcsolásához.



ANDROID

keressen rá a „TESLA Smart” kifejezésre a Google Play



iOS

keressen rá a „TESLA Smart” kifejezésre az Apple Store-ban

- Hozd létre fiókot a TESLA Smart alkalmazásban, és jelentkezz be.
- Engedélyezze az alkalmazás által kért összes engedélyt:
ANDROID: Engedélyezze a „Hely” és a „Közeli eszközök” alkalmazásengedélyeket.
iOS: Engedélyezze a „Hely”, a „Bluetooth” és a „Helyi hálózat” alkalmazásengedélyeket.
- Kapcsolja be a robotporszívót az „1” -es főkapcsolóval.
- Miután bejelentkezett a TESLA Smart alkalmazásba, kattintson a jobb felső sarokban található „+” ikonra, majd az „Eszköz hozzáadása” gombra.
- Tartsa lenyomva egyszerre az 1-es és 2-es gombot a robotporszívón 5 másodpercig. A robotporszívó bejelenti, hogy készen áll a Wi-Fi-kapcsolatra.
- Az alkalmazás megjeleníti a „Talált eszközök” TESLA RoboStar iQ900 Ultra elemet, kattintson a „Hozzáadás” gombra.
- Írja be a csatlakozott Wi-Fi hálózat (2,4 GHz) jelszavát, majd kattintson a „Tovább” gombra.
- A robotporszívó elkezd csatlakozni a TESLA Smart alkalmazáshoz.
- A sikeres párosítás után egy zöld ikon jelenik meg a név mellett, és a TESLA RoboStar iQ900 Ultra robotporszívó sikeresen hozzáadódott az alkalmazáshoz.
- Kattintson a „Kész” gombra, mostantól a robotporszívó kiválasztott funkcióit vezérelheti az alkalmazás segítségével.

Az operációs rendszer szoftverkövetelményei és a Google/Apple alkalmazásbiztonsági követelményei miatt rendszeresen módosítani kell az alkalmazás funkcióit. Ezenkívül tartsa naprakészen telefonja operációs rendszerét a legújabb verzióra. Az alkalmazáshoz Android 10-es vagy újabb, illetve iOS 10-es vagy újabb rendszer szükséges, ellenkező esetben a működése nem garantált. Az alkalmazás folyamatosan fejlődik, és a funkciók bármikor megváltozhatnak, hozzáadhatók vagy eltávolíthatók.

AZ ALKALMAZÁS HIBAELHÁRÍTÁSA

- Győződjön meg arról, hogy a telefonja és a robotporszívó Wi-Fi jelének lefedettsége megfelelő és elég erős. Végezze el a robotporszívó kezdeti beállítását a Wi-Fi router közelében.
- Győződjön meg arról, hogy a „Helyszín” (GPS) engedélyezve van a telefonon.
- Győződjön meg arról, hogy harmadik féltől származó alkalmazás (VPN, víruskereső, tűzfal stb.) nem blokkolja a telefonjához, a TESLA Smart alkalmazáshoz vagy a robotporszívóhoz való hozzáférést.
- Próbálja meg egy másik telefonon egy másik Wi-Fi routerhez vagy Wi-Fi hotspothoz csatlakozni, hogy kizárja az internetkapcsolatod hibáját.
- Túl sok eszköz csatlakozik a Wi-Fi routerhez, vagy az új eszközök csatlakoztatásának lehetősége blokkolva van.
- Állítsa alaphelyzetbe a Wi-Fi routerét.

Megjegyzés: Győződjön meg arról, hogy a töltőállomás egy jó és erős Wi-Fi jel hatótávolságán belül

van, hogy töltés közben csatlakozni tudjon a Wi-Fi hálózathoz. A robotporszívónak is szüksége van erre a Wi-Fi kapcsolatra töltés közben ahhoz, hogy megfelelően legyen elhelyezve és elérhető legyen a takarítás megkezdéséhez. A 2,4 GHz-es frekvencián működő Wi-Fi hálózat támogatott, és a WPA1 vagy WPA2 biztonság támogatott.

ELSŐ INDÍTÁS

A töltőállomás előtt 1 méteren belül, oldalain pedig 0,8 méteren belül nem lehet akadály. A töltőállomást nem szabad közvetlen napfénynek kitenni. Győződjön meg arról, hogy a töltőállomás jó és erős Wi-Fi jel hatótávolságán belül van, hogy a porszívó töltés közben csatlakozni tudjon a Wi-Fi hálózathoz.

Az első takarítás során a robotporszívó feltérképezi a helyiségeket, és a takarítás befejezése után elmenti ezt a térképet a TESLA Smart alkalmazásba. A takarítás megkezdésekor a robotporszívónak mindig a töltőállomásban kell lennie, és az akkumulátorának teljesen feltöltöttnek kell lennie.

- Nyomja meg az „1” gombot a robotporszívón az automatikus tisztítás elindításához. Ez a leggyakrabban használt tisztítási módszer.
- Ez a mód az alkalmazásban is elindítható, válassza az „Automatikus tisztítás” módot, majd kattintson a „Tisztítás indítása” gombra a takarítás megkezdéséhez. A takarítás megszakításához/a robotporszívó leállításához nyomja meg ismét az „1” gombot a robotporszívón, vagy kattintson a „Szünet” gombra az alkalmazásban.
- Takarítás után a robotporszívó visszatér a töltőállomásra. Ha az akkumulátor takarítás közben lemerül, a robotporszívó automatikusan visszatér a töltőállomásra. Az akkumulátor feltöltése után a robotporszívó ott folytatja a takarítást, ahol abbahagyta, ha ez a funkció be van kapcsolva (Egyéb funkciók fejezet).
- A robotporszívó kikapcsolásához vegye le a töltőállomásról, és tartsa lenyomva az „1” gombot három másodpercig.

A „Tisztítási beállítások” gomb megnyomásával beállíthatja a tisztítási módszert (porszívózás/porszívózás és felmosás/felmosás), valamint beállíthatja a szívásszintet vagy a vízadagolást. Ha engedélyezi az „Egyéni mód” opciót, a szívásszint és a vízadagolás az egyes helyiségek beállításai szerint lesz szabályozva (a magasabb szintek beállítása nem működik).

FELMOSÁS VÍZZEL

- Vegye ki a tisztavízartályt, emelje le a műanyag fedelet, töltse fel hideg vízzel (a tartály deformálódásának elkerülése érdekében), zárja le szorosan a tartály fedelét, majd helyezze vissza a töltőállomásra.
- A víztartályhoz ivóvíz is használható. A lerakódások, különösen a vízkő képződésének korlátozása érdekében azonban javasoljuk, hogy desztillált vagy demineralizált vizet használjon ivóvízzel hígítva, 1:3 és 1:1 közötti arányban (1 rész desztillált vagy demineralizált víz 1–3 rész ivóvízhez). Ne használjon kizárólag hígítatlan desztillált vagy demineralizált vizet. Ha a tiszta víz tartály külső oldalán vízmaradvány marad, az újbóli behelyezés előtt törölje le egy puha, száraz ruhával.
- Helyezze a felmosó kendőt a két felmosótartóra („10”).
- Takarítás közben a robotporszívó automatikusan meghatározza, hogy mikor térjen vissza a töltőállomásra a felmosóröngy megtisztítása és a porszívó víztartályának feltöltése érdekében, a beállított terület alapján, hogy maximalizálja a felmosási teljesítményt.
- Ne hagyja a robotporszívót hosszú ideig egyhelyben állni.

- **Azt javasoljuk, hogy a padlót kizárólag tiszta vízzel mossa fel, mivel a tisztítószert habzást okozhat, és megnehezítheti a víz lecsepegését a felmosó kendőre, illetve száradás után csíkokat hagyhat a padlón.** Csak nem habzó padlótisztító szereket használjon, például TESLA padlótisztítót, a címkén feltüntetett ajánlás szerint hígítva. Ne használjon koncentrált tisztítószereket, parfümöket, folttisztítókat vagy alkoholt vagy vegyi anyagokat tartalmazó anyagokat.

A FELMOSÓRENDŐK TEXTÍLIÁINAK MOSÁSA

A takarítás befejezése után a robotporszívó automatikusan meleg vízzel kimossa mindkét forgó mopfejet. A textíliák alapos tisztításához adhat hozzá nem habzó és nem agresszív tisztítószert (pl. Ajax). A tisztítószert betöltésére szolgáló nyílás (400 ml kapacitás) a tisztavíz-tartály alatt található. Mosás után a mopok automatikusan megszáradnak, a szárítás időtartama körülbelül 2 óra. A TESLA Smart alkalmazásban a meleg víz vagy az automatikus szárítás funkció be- vagy kikapcsolható. Manuális szárítás is indítható, ahol mindig kiválaszthatja a kívánt időtartamot.

AUTOMATIKUS VÍZUTÁNTÖLTÉS ÉS MOSÓFELMOZÁS TAKARÍTÁS KÖZBEN

A TESLA Smart alkalmazás lehetőséget kínál annak a területnek a beállítására, amely után a porszívó visszatér a töltőállomásra, feltölti a porszívó tisztavíz-tartályát a felmosáshoz, és egyidejűleg megtisztítja a felmosóanyagot. Ezt követően a robotporszívó visszatér oda, ahol a takarítás félbeszakadt, és folytatja a takarítást.

PORSZÍVÁS A TÖLTŐÁLLOMÁSBA

A takarítás befejezése után a robotporszívó visszatér a töltőállomásra, és szükség szerint megkezdi az automatikus porszívózást. Ha hosszabb ideig nem használta a porszívózási funkciót, ürítse ki manuálisan a robotporszívó portartályát, és győződjön meg arról, hogy a levegőbemeneti nyílás nincs eltömődve az optimális porszívózási teljesítmény biztosítása érdekében. Az automatikus porszívózási funkciót a TESLA Smart alkalmazásban kikapcsolhatja.

AZ ELDOBHATÓ SZENNYEZŐZSÁK CSERÉJE

Folyamatosan ellenőrizze a tisztító- és töltőállomásban lévő szennyezőzsákot, hogy megtelt-e, és szükség szerint cserélje ki. Nyissa ki az állomás „4” jelű fedelét, vegye ki az eldobható szennyezőzsákot, és dobja ki. Helyezzen be egy új zsákot, és zárja le a „4” jelű fedelet.

SZOBATAKARÍTÁS

Az alkalmazásban válaszd a „Szobatakarítás” módot, és válaszd ki a térképen a takarítani kívánt szobát. Válaszd ki az 1x vagy 2x takarítási módszert, majd kattints a „Takarítás indítása” gombra.

ZÓNATISZTÍTÁS

Válassza ki a „Zónatisztítás” módot az alkalmazásban, kattintson a „+ (Zóna létrehozása)” gombra, és a térképen létrejön egy takarítási zóna. Az ujjával mozgassa a zónát a térképen a kívánt helyre, amelyet a robotporszívónak takarítani kell. A létrehozott zóna esetében a funkciógombok segítségével módosíthatja a méretét, beállíthatja az elforgatást, kiválaszthatja az 1x vagy 2x takarítási módszert, vagy törölheti a zónát. A „Zónatisztítás” elindításához kattintson a „Takarítás indítása” gombra.

HELYSZÍN TISZTÍTÁSA

Válassza ki a „Helyszín tisztítása” módot az alkalmazásban, és erősítse meg a kiválasztást. Az ujjával válassza ki a térképen azt a helyet, amelyet a robotporszívóval ki szeretné takarítani. Kattintson a „Takarítás indítása” gombra, és a robotporszívó megtisztítja a kijelölt hely körüli területet.

TÉRKÉP/SZOBA SZERKESZTÉSE

Kattintson a „Térkép szerkesztése” gombra az alkalmazásban, és válassza ki a kívánt eszköztípust. Létrehozhat virtuális falat vagy zónát a térképen, hogy a robotporszívó ne menjen be nem megengedett helyekre takarítás közben. Módosíthatod a szoba beállításait, méretét, vagy kiválaszthatod az egyes szobák takarítási preferenciáit.

Tiltott zóna: Válassza a képernyő alján található „Zóna” lehetőséget, majd hozzon létre egy zónát a „Porszívózás és felmosás tilos” gombra kattintva azokhoz a helyekhez, ahová a porszívó takarítás közben nem léphet be, vagy a „Felmosás tilos” gombra kattintva azokhoz a helyekhez, ahol a porszívó nedves felmosás üzemmódban nem mos fel. A térképen létrejön egy „Tiltott zóna” a takarításhoz, az ujjával mozgassa a zónát a térképen a kívánt helyre, amelyet a robotporszívó takarítás közben kihagy. A funkciógombokkal módosíthatja a létrehozott zóna méretét, beállíthatja az elforgatást, vagy törölheti a zónát.

Virtuális fal: Válassza a képernyő alján található „Virtuális fal” lehetőséget, kattintson a „Virtuális fal” gombra egy olyan tér létrehozásához, amelyen túl a porszívó nem léphet be takarítás közben (jellemzően annak a szobának az ajtajánál, ahol nem szeretné, hogy a robotporszívó takarítson). A térképen létrejön egy „virtuális fal”, amelyet az ujjával mozgathat a kívánt helyre a térképen. A funkciógombokkal módosíthatja a méretét, irányát, vagy törölheti a létrehozott falat.

Helyiségek egyesítése: Jelölje ki a szomszédos helyiségeket az egyesítéshez, és erősítse meg az „OK” gombbal.

Szoba felosztása: Jelölje ki a felosztani kívánt szobát. Egy elválasztó vonal jelenik meg ebben a szobában, az ujjával helyezze a szélső pontjait a felosztani kívánt szoba szélére, majd erősítse meg az „OK” gombbal.

Szoba neve: Válassza ki az elnevezni kívánt szobát, válasszon az előre beállított lehetőségek közül, vagy adja meg a saját nevét, és erősítse meg az „OK” gombbal.

Egyéni mód: Válasszon ki egy helyiséget a tisztítási módszer (1x (egyemmel) vagy 2x (keresztben), a szívótéljesítmény (csendes, normál, erős, max) vagy a vízadagolás (kevesebb, közepes, max) beállításához. A saját tisztítási beállítások beállítása után kapcsolja be az „Egyéni mód” lehetőséget a „Tisztítási beállítások” részben.

Sorrend: Válassza ki a szobák takarításának sorrendjét az automatikus takarítás során.

Reset: Törli a térképbeállításokat (helyiségfelosztás, zónák, virtuális falak, egyéni mód).

A térképem: Aktuális vagy mentett térképek listája. Mentheti vagy törölheti az aktuális térképet, illetve módosíthatja az aktuális térképet a mentett térképek listájából választva.

VISSZATÉRÉS A TÖLTŐÁLLOMÁSRA

A robotporszívó a robotporszívón található „2” gomb megnyomása vagy az alkalmazásban található „Töltés” gombra kattintás után megkeresi a töltőállomást. Készenléti üzemmódban a robotporszívó nagyon alacsony energiafogyasztású, ezért azt javasoljuk, hogy ne kapcsolja ki a töltőállomás tápellátását.

EGYÉB JELLEMZŐK

Miután a TESLA Smart alkalmazásban a „Beállítások” gombra kattintott, további funkciókat használhat:

Távírányító: A porszívó mozgásának kézi vezérlése.

Térkép módosítása: Az aktuális vagy mentett térképek listája. Mentheti vagy törölheti az aktuális térképet, vagy módosíthatja az aktuális térképet a mentett listából való kiválasztással.

Takarítás folytatása: Ha az akkumulátor lemerül takarítás közben, a robotporszívó szünetelteti a takarítást, visszatér a töltőállomásra, feltölti az akkumulátort, majd folytatja a takarítást ott, ahol abbahagyta.

Szőnyegészlelés: Automatikusan növeli a szívóerőt, amikor a robotporszívó szőnyeget érzékel.

Lézerbeállítások: a lézerezékelő érzékenységének és reakciójának beállítása tárgyakra és akadályokra. A helyes beállítások fontosak a megfelelő működéshez. Minél magasabb az érzékenység, annál hamarabb érzékeli a porszívó az akadályt, lelassul, néha növeli a távolságot és nagyobb kerülőt tesz. Ha az érzékenységet magasabbra állítja, a porszívó akadályként értékelt bizonyos padlóegyenletlenségeket, például magasabb átmeneti sávokat (küszöböket), magasabb szálú szőnyeget vagy hasonló kiemelt széleket. Ilyen esetben javasoljuk az érzékenység csökkentését vagy kikapcsolását. A magasabb érzékenység általában több rövid lassítást és akadálykorrekciót is jelent, így a takarítás hosszabb ideig tarthat.

Ki: a lézer alapvető tájékozódásra és a térben lévő akadályok észlelésére szolgál, figyelmen kívül hagyva a kisebb akadályokat (pl. alacsony sávok, küszöbök, vékony széklábak stb.). A porszívó a legtöbb akadályhoz közeledik, és megpróbálja a lehető legnagyobb területet megtisztítani. Ezt a beállítást tiszta és rendezett területhez (ne hagyjon a padlón olyan tárgyakat, mint a laza kábelek, játékok, apró textíliák stb.), a gyors tisztításhoz és a maximális lefedettséghez ajánljuk.

Közepes (a legtöbb háztartás számára ajánlott beállítás): a lézer kiegyensúlyozott érzékenységgel rendelkezik, körülbelül 4-5 cm-es vagy nagyobb távolságból érzékeli a gyakori akadályokat és bútorokat, ugyanakkor nem próbálja meg elkerülni a nagyon apró részleteket sem, amelyek lassítanák a takarítást.

Magasabb: a lézer nagyobb érzékenységgel értékeli a körülbelül 2-3 cm-es vagy nagyobb tárgyakat. A robotporszívó korábban kezd reagálni, nagyobb távolságot tud tartani, és jobban érzékeli az olyan akadályokat, mint a vékonyabb bútorlábak vagy a sötétebb tárgyak. Ezt az opciót akkor ajánljuk, ha több apró tárgy van a padlón a lakásában, vagy azt szeretné, hogy a robotporszívó óvatosabban mozogjon.

Ütemezett takarítás: A robotporszívó beprogramozható úgy, hogy egy megadott napon és időpontban automatikusan takarítson, még akkor is, ha senki sincs otthon. Ha a robotporszívón található „1” gomb megnyomásával kikapcsolja a robotporszívót, az ütemezett takarítás nem fog végrehajtódni.

Hang és hangerő: Válassza ki a hangparancs nyelvét és hangerőszintjét.

Felmosósos beállításai: A tisztítás befejezése után megkezdődik a szárítás, ha a funkció be van kapcsolva. A szárítási funkciót az alkalmazásban kikapcsolhatja. Válasszon a lehetőségek közül, amikor a porszívó takarítás közben visszatér a töltőállomásra, megtisztítja a felmosókat és újratölti a porszívó víztartályát. A takarítás befejezése után ott folytatja a takarítást, ahol abbahagyta.

Porszívózás: A takarítás befejezése után a robotporszívó visszatér a töltőállomásra, és automatikusan elkezd a porszívózást, ha a funkció be van kapcsolva. A porszívózási funkciót manuálisan is elindíthatja az alkalmazásban, beállíthatja a porszívózási intervallumot a befejezett takarítások száma alapján, vagy teljesen kikapcsolhatja a porszívózást. Ha hosszú ideig nem használta a porszívózási funkciót, ürtse ki manuálisan a robotporszívó porgyűjtőjét, és győződjön meg arról, hogy a levegőbemeneti nyílás nincs eltömődve az optimális ürtési teljesítmény biztosítása érdekében.

Megjegyzés: A TESLA Smart alkalmazás folyamatosan fejlődik, és funkciói előzetes értesítés nélkül hozzáadhatók, módosíthatók vagy eltávolíthatók.

A ROBOTPORSZÍVÓ ÚJRAINDÍTÁSA

Ha a robotporszívó nem reagál a készülékházon található gombok megnyomására, nem kapcsolható ki, vagy rendellenesen viselkedik, állítsa alaphelyzetbe a porszívót. Nyissa ki a felső műanyag fedelet, és nyomja meg a Reset gombot.

A ROBOTPORSZÍVÓ FIRMWARE FRISSÍTÉSE

A robotporszívó firmware-jét folyamatosan fejlesztjük. Ha új firmware-verzió érhető el, a rendszer felajánlja a frissítés letöltését az alkalmazásban, és telepítését a robotporszívóra.

KARBANTARTÁS

A leghatékonyabb tisztítás érdekében rendszeres karbantartást javasolunk.

A NEM ELÉGSZERŰ KARBANTARTÁS A ROBOT PORSZÍVÓ KÁROSODÁSÁT ÉS A GARANCIA ÉRVÉNYTELENSÉGÉT OKOZHATJA.

Tisztítás és karbantartás megkezdése előtt kapcsolja ki a robotporszívót az „1” gomb megnyomásával.

SENNYEZETT VÍZ-TARTÁLY: Tisztítás hetente egyszer

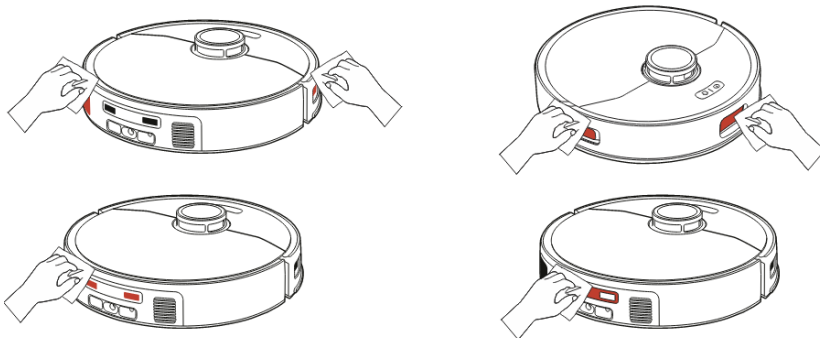
Nyissa ki a szennyvíztartály fedelét, és öntse ki a szennyes vizet. Töltse fel a tartályt tiszta, hideg vízzel, zárja le a fedelet, és rázza fel. Öntse ki a szennyes vizet, zárja le a fedelet, és helyezze vissza az üres tartályt. Javasoljuk, hogy a tartályt legalább hetente egyszer ürtse ki, még akkor is, ha még nincs tele, hogy megakadályozza a szennyeződés lerakódását a tartályban.

ÉRZÉKELŐK: Tisztítás hetente egyszer

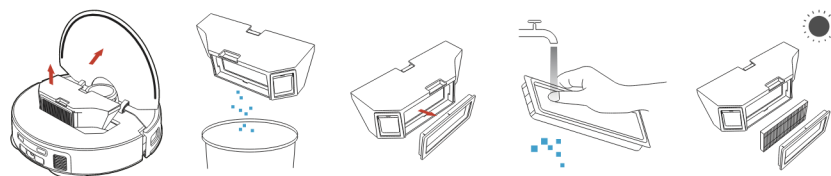
- Tisztítsa meg hetente egyszer a robotporszívó alján található négy érzékelőt, az elülső és oldalsó érzékelőket, valamint a porszívó hátulján található töltőérintkezőket egy puha, száraz ruhával.

Győződjön meg arról, hogy az első lökhárító, amely alatt az ütésérzékelő található, nincs eltakarva.

- A robotporszívó felső burkolatát puha, száraz ruhával törölje át. Ne használjon tisztítószeret a robotporszívó felületének tisztításához, mert ezek károsíthatják a felületét.

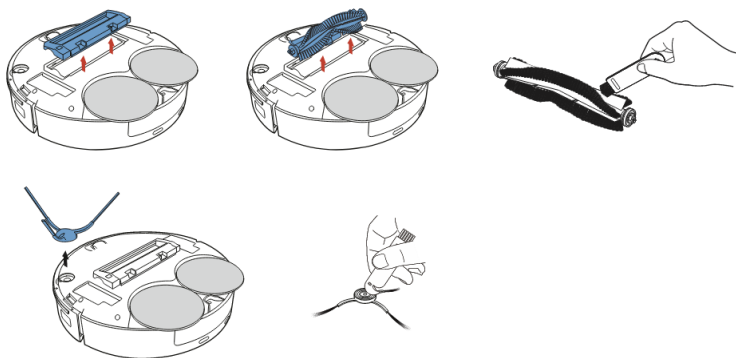


SZENNYSZŰRŐ/HEPA SZŰRŐ: Tisztítás hetente egyszer



- Vegye ki a porgyűjtőt a robotporszívó testéből.
- Öntsd a szennyeződések a szemetesbe.
- A szennyeződések hagyományos porszívóval porszívózza fel, vagy a HEPA szűrőt csak tiszta vízsugárral mossa át; ne használjon tisztítószeret.
- Ne tisztítsa a HEPA szűrőt ujjával vagy kefével.
- A HEPA szűrőt mindig hagyja teljesen megszáradni, mielőtt beszereli a robotporszívóba.
- Ne tegye ki a szűrőket közvetlen napfénynek.
- A szennyezett vagy sérült HEPA szűrővel, illetve HEPA szűrő nélkül történő porszívózás károsíthatja a robotporszívót.
- Javasoljuk, hogy a HEPA szűrőt 6 havonta vagy a használatától függően cserélje ki. A szűrő kopásának állapotát az alkalmazásban is megtekintheti.

FŐ KÖZÉPSŐ TISZTÍTÓKEFE ÉS OLDALSÓ TISZTÍTÓKEFE



- A középső tisztítókefét a kefedél mindkét fülének megnyomásával távolítsa el.
- Javasoljuk, hogy minden tisztítás után, vagy a szennyeződés intenzitásától függően ellenőrizze és tisztítsa meg.
- A tisztítóeszköz segítségével távolítsa el a főkefébe gabalyodott haját. Tartsa a központi tisztítókefét mentesen a felesleges hajtól, portól, vattától stb.
- Legalább hetente egyszer ellenőrizze az oldalsó tisztítókefét és a levegőbeömlő nyílást, hogy eltávolítsa az összegubancolódott haját és egyéb szennyeződések.

Első kerék: Helyezzen egy laposfejű csavarhúzó a gumikerék alá, majd emelje fel az eltávolításhoz. Tisztítás után helyezze vissza, amíg kattanást nem hall. Tisztítsa meg a keréktengelyt is.

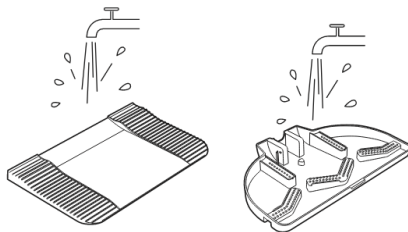
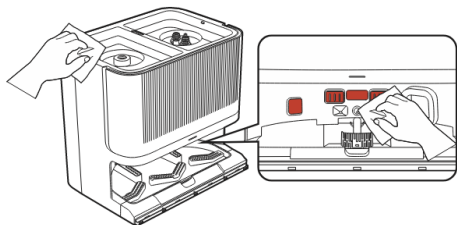
LERAKÓDÁSOK ÉS VÍZKŐ TISZTÍTÁSA: legalább 3 havonta egyszer

Ásványi lerakódások eltávolítása esetén javasoljuk háztartási gépekhez (pl. vízforralókhoz, kávéfőzőkhöz) készült, a gyártó utasításai szerint hígított folyékony vízkőoldó használatát. Ne használjon koncentrált vízkőoldót!

A tisztítást a robotporszívó használatának módjától és gyakoriságától függően, de legalább 3 havonta egyszer javasoljuk elvégezni.

- Öntse az előkészített (hígított) vízkőoldót az üres víztartályba.
- Vegye le a moptartókat a robotporszívóról.
- A TESLA Smart alkalmazásban indítsa el a „Mopok mosása” funkciót. Ismétlje meg a tisztítási folyamatot összesen háromszor.
- A befejezés után ürítse ki a tartályt, töltsen fel tiszta vízzel, és helyezze vissza a moptartókat.

TÖLTŐÁLLOMÁS



- Tisztítsa meg a töltőállomás érintkezőit egy száraz ruhával.
- Vegye le a műanyag alapot és a felmosórngyot a töltőállomásról, mossa el őket tiszta, folyó víz alatt, szárítsa meg, majd óvatosan helyezze vissza a töltőállomás testébe.

HIBAELHÁRÍTÁS

Probléma	Megoldás
Az alkalmazás telepítése és a mobiltelefon robotporszívóval való párosítása után a porszívó „Nincs csatlakoztatva” állapotot jelez.	Kapcsold ki és be a Wi-Fi routert, távolítsd el a robotporszívót az alkalmazásból, és próbáld meg újra párosítani. Javasoljuk, hogy a párosítás során mindig légy a Wi-Fi router közelében.
A robotporszívó nem kezdi el a takarítást.	A robotporszívó akkumulátora lemerült. Töltse fel teljesen az akkumulátort a takarítás megkezdése előtt. Az akkumulátor túl forró. A robotporszívót 0°C és 40°C közötti hőmérsékleten használja.
A robotporszívó nem tölthető.	A töltőállomás nincs csatlakoztatva. Győződjön meg arról, hogy a tápkábel megfelelően van csatlakoztatva. A töltőelektrodák rosszul érintkeznek a robotporszívóval. Tisztítsa meg az elektrodákat a robotporszívón és a töltőbázison.
A robotporszívó nem tér vissza a töltőállomásra.	Győződjön meg arról, hogy elegendő hely van a töltőállomás körül, és hogy a töltőállomás érzékelési zónája szabad.
A robotporszívó offline állapotban van (nincs csatlakoztatva Wi-Fi routerhez).	Győződjön meg arról, hogy a Wi-Fi hálózat megfelelően van beállítva és teljesen működőképes. A robotporszívónak mindig a Wi-Fi router jó és erős Wi-Fi jelének hatótávolságán belül kell lennie.
A porszívó nagyon hangos.	Tisztítsa meg a fő középső kefét, az oldalsó kefét, a kerekeket, a robotporszívó alját és az első lökhárítót.
Gyenge minőségű tisztítás.	Úrítse ki a porgyűjtő tartályt. Tisztítsa meg vagy cserélje ki a HEPA szűrőt, és tisztítsa meg a középső tisztítókefét.
Csökken a porszívózási teljesítmény vagy szokatlan zaj porszívózáskor.	A főkefe vagy a főkefe fedele nincs megfelelően felszerelve. A szűrő, a légcsatorna, a szívónyílás, a levegőbemenet, a porgyűjtő tartály vagy az eldobható porzsák eltömődött, tisztítsa meg őket.

A robotporszívó nem indítja el az ütemezett takarítást.	Ha a robotporszívó akkumulátorának töltöttsége alacsony, a takarítás nem indul el. Kérjük, töltsse fel az akkumulátort teljesen.
	Az ütemezett takarítás nem lesz megfelelően szinkronizálva a robotporszívó és a mobiltelefon között, ha a robotporszívó nincs csatlakoztatva a Wi-Fi hálózathoz. Ezért tartsa a robotporszívót mindig a Wi-Fi router jó és erős Wi-Fi jelének hatótávolságán belül.
A porszívó akkumulátora nem tölthető.	Győződjön meg róla, hogy a töltőérintkezők megfelelően csatlakoznak, amikor a készüléket a töltőbázison leparkolja.
	A töltőállomást mindig csatlakoztatni kell a hálózathoz, ne kapcsolja ki. A porszívó így mindig készen áll a következő takarításra egy teljesen feltöltött akkumulátorral.

AKKUMULÁTOR ÁPOLÁS

- Ha hosszabb ideig nem használja a robotporszívót, kapcsolja ki, és húzza ki a töltőállomást a konnektorból.
- Három hónapnyi használaton kívüli időszak után töltsse fel teljesen az akkumulátort, hogy elkerülje a teljes lemerülést.

TECHNIKAI TÁMOGATÁS

Segítségre van szüksége a TESLA RoboStar iQ900 Ultra beállításához és üzemeltetéséhez? Lépjen kapcsolatba velünk a www.tesla-electronics.eu weboldalon.

FOGYÓASZTÉKOK

Fogyóeszközöket (HEPA szűrő, felmosórongyok, tisztítókefék, porzsákok és egyébek) a hivatalos TESLA áruházban, az eshop.tesla-electronics.eu címen vásárolhat.

GARANCIÁLIS JAVÍTÁS

Garanciális javításért forduljon ahhoz a kereskedőhöz, akitől a TESLA terméket vásárolta.

GARANCIA KIZÁRÁSAI

- Ha a készülék vagy annak része rendeltetésszerű használat miatt elkopott. A készülék vagy annak része rendeltetésszerű használat miatti tipikus kopása és elhasználódása magában foglalja például az akkumulátor lemerülését vagy az akkumulátor kapacitásának csökkenését a szokásos 6 hónapos élettartam után, a készülék kijelző részeinek kopását, a távirányítók és felületeik mechanikai kopását, a szűrők kopását, a tápkábelek kopását és egyéb hibákat.
- A felhasználói kézikönyvben található „Fontos biztonsági utasítások” be nem tartása.
- A készülék nem rendeltetésszerű használatból eredő elektromechanikus vagy mechanikai sérülése.
- Természeti elemek, például víz, tűz, statikus elektromosság, túlfeszültség stb. által okozott károk.
- Jogosulatlan javítás okozta károk.
- Olvashatatlan eszköz sorozatszám.

MEGFELELŐSÉGI NYILATKOZAT

Mi, a TESLA Electronics LTD, kijelentjük, hogy ez az eszköz megfelel az eszköztípusra vonatkozó szabványok és előírások alapvető követelményeinek és egyéb vonatkozó rendelkezéseinek.



Ez a termék megfelel az Európai Unió követelményeinek.



Kérjük, tájékozódjon a helyi elektromos és elektronikus termékek szelektív gyűjtési rendszeréről. Kérjük, tartsa be a helyi előírásokat, és ne dobja ki régi termékeit a háztartási hulladékkal együtt. A régi termék megfelelő ártalmatlanítása segít megelőzni a környezetre és az emberi egészségre gyakorolt lehetséges negatív következményeket.

A termék fejlesztése és javítása miatt fenntartjuk a jogot a felhasználói kézikönyv módosítására. A felhasználói kézikönyv aktuális verziója mindig megtalálható a www.tesla-electronics.eu weboldalon.

Gerbiamas kliente,
dėkojame, kad pasirinkote TESLA RoboStar iQ900 Ultra.

Prieš naudodami robotinį dulkių siurbį, atidžiai perskaitykite saugos instrukcijas ir laikykitės visų įprastų saugos taisyklių.

SVARBIOS SAUGOS INSTRUKCIJOS

ŠIS ĮRENGINYS SKIRTAS NAUDOTI TIK NAMŲ ŪKYJE.

Tai sudėtingas elektromechaninis įrenginys, todėl atkreipkite dėmesį į šias instrukcijas:

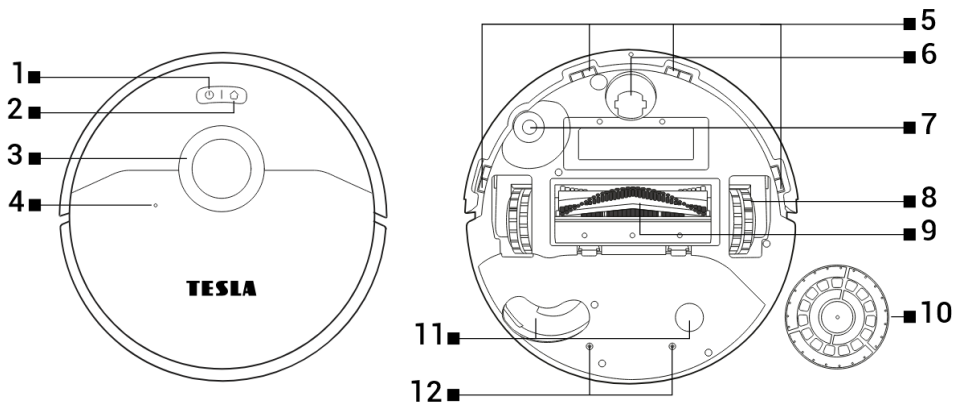
- Įrenginys skirtas naudoti tik patalpose, kambario temperatūroje (daugiausia 40 °C).
- Prieš naudodami įsitinkinkite, kad dulkių surinktuvas ir filtras yra tinkamai sumontuoti.
- Į švaraus vandens talpą rekomenduojame naudoti distiliuotą arba demineralizuotą vandenį, praskiestą geriamuoju vandeniu santykiu 1:3–1:1 (1 dalis distiliuoto arba demineralizuoto vandens su 1–3 dalimis geriamojo vandens), siekiant sumažinti nuosėdų, ypač kalkių, susidarymą. Į vandenį galite įpilti TESLA grindų valiklio, praskiesto pagal etiketėje pateiktas rekomendacijas.
- Naudokite tik originalius, šiam modeliui skirtus priedus.
- Baterijai įkrauti naudokite tik prie šio prietaiso pridėtą įkrovimo stotelę.
- Nelieskite prie elektros tinklo prijungtų dalių šlapiomis rankomis.
- Nepalikite prietaiso be priežiūros vaikų akivaizdoje, nenaudokite jo kambaryje, kuriame miega mažas vaikas.
- Nedėkite jokių daiktų ar gyvūnų ant dulkių siurblio.
- Laikykite prietaisą atokiau nuo degių ir lakių medžiagų.
- Nenaudokite prietaiso itin karštoje, dulkėtoje ar drėgnoje aplinkoje.
- Saugokite plastikinį prietaiso paviršių nuo spinduliuojamos šilumos.
- Nenaudokite prietaiso šalia objektų, kuriuose yra vandens, nes tai gali jį pažeisti.
- Nemerkite prietaiso į vandenį, net iš dalies, ir nevalykite jo vandeniu; jis nėra atsparus vandeniui.
- Nenaudokite prietaiso ant šlapių grindų.
- Neatidarykite ir neremontuokite įrenginio, nes galite patirti elektros smūgį ir panaikinti garantiją.
- Nesiurbkite skysčių, degančių cigarečių, degtukų, degių medžiagų, sudaužyto stiklo, aštrių daiktų, vinių, smulkių birių medžiagų (miltų, cemento, gipso ir kt.), didesnių popieriaus gabalų, plastikinių maišelių ar kitų daiktų, kurie gali pažeisti prietaisą.
- Įrenginys nėra skirtas naudoti pakeltuose paviršiuose be užtvartų, įrengtose grindyse, laiptuose, balkonuose, ant baldų ir pan. Įrenginyje yra apsaugos nuo kritimo jutikliai, tačiau gali susidaryti aplinkybės, kai valdymo sistema neteisingai įvertina situaciją (užterštas jutiklis, srovės jutiklio gedimas, šviesos atspindys, įstrigę nešvarumai ir pan.) ir neapsaugo (nesustabdo) kritimo. Tokiais atvejais pardavėjas negali priimti jokių pirkėjo pretenzijų dėl tokiu būdu padarytos įrenginio žalos.
- Gamintojas ir importuotojas į Europos Sąjungą neatsako už žalą, atsiradusią dėl prietaiso veikimo, pavyzdžiui, sužalojimą, nudegimą, gaisrą, sugadinimą, kitų daiktų gedimą ir pan.

PAKUOTĖS TURINYS

Atidžiai patikrinkite, ar išpakavote visus pateiktus priedus. Rekomenduojame garantiniu laikotarpiu išsaugoti originalią kartoninę dėžę, naudotojo vadovą ir pakavimo medžiagas.

APRAŠYMAS

Robotas dulkių siurblys



1 Įjungimas/išjungimas/paleidimas/stabdymas

2 Grįžimas į įkrovimo stotelę

3 Lazerinis siųstuvus

4 Atstatyti (po dangteliu)

5 Jutiklis (4x)

6 Priekinis ratas

7 Valymo šepetys

8 Varomasis ratas (2x)

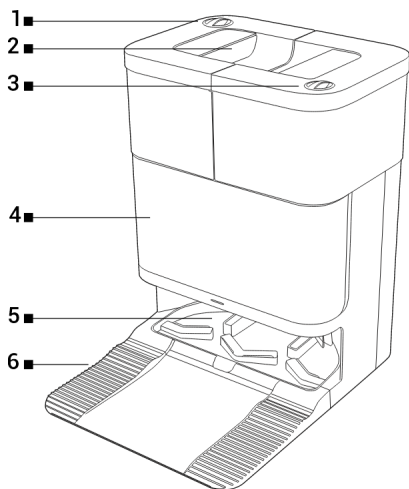
9 Centrinis valymo šepetys

10 Šluostės laikiklis (2x)

11 Skylė šluostei pritvirtinti

12 Vandens tiekimas

Valymo ir įkrovimo stotis



1 Švaraus vandens bakas

2 Anga tekstilės valymo priemonėms (po švaraus vandens baku)

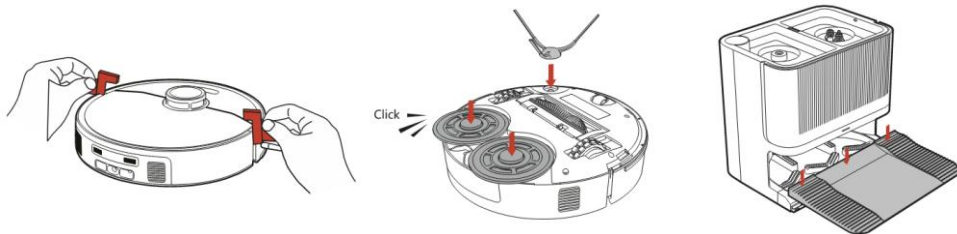
3 Nešvaraus vandens bakas

4 Dangtelis nešvarumų maišui

5 Plastikinis pagrindas

6 Šluostės valymo pagalvėlė

PRIEŠ PIRMAJĄ VALYMĄ



- Nuimkite du putplasčio ribotuvus, esančius roboto dulkių siurblio buferio šone.
- Nuimkite nuo dulkių siurblio ir įkrovimo stotelės visas dangas ir lipdukus.
- Pritvirtinkite šoninį valymo šepetėlį ir du plastikinius šluostės laikiklius, ant kurių pritvirtinote šluostę.
- Įstatykite plastikinį pagrindą į įkrovimo stotelės korpusą.
- Prijunkite įkrovimo stotelę prie elektros lizdo. Įdėkite robotą dulkių siurbliu į įkrovimo stotelę taip, kad įkrovimo jungtys lengvai liestųsi su įkrovimo stotelės kontaktais. Roboto dulkių siurblio akumuliatorius pradės krauti automatiškai.
- Prieš pradėdami valyti, įsitikinkite, kad įkrovimo stotelėje yra dulkių surinkimo maišelis.
- Prieš pradėdami valyti, paruoškite kambarį taip, kad ant grindų nebūtų jokių daiktų, kurie galėtų trukdyti roboto dulkių siurblio veikimui (didelių popierių, laidų, lipdukų, smulkių daiktų, netinkamai padėto kilimo ir pan.). Perkelkite kėdes ir kitus didelius daiktus taip, kad robotas dulkių siurblys galėtų lengvai pasiekti sunkiai pasiekiamas vietas. Taip pat pašalinkite daiktus, kurie veikimo metu gali pažeisti robotą dulkių siurbliu.
- Tiesioginiai saulės spinduliai gali sumažinti roboto dulkių siurblio infraraudonųjų spindulių jutiklių jautrumą, todėl venkite tiesioginių saulės spindulių. Juodi baldai ir paviršiai gali būti neaptikti teisingai dėl infraraudonųjų spindulių jutiklių fizikinė prigimtis. Todėl ji gali Nedidelį smūgį sugers priekinis bamperis. Dulkių siurblys gali tinkamai neveikti ant tamsių paviršių.

ROBOTINIS DULKIŲ SIURBLYS VALDYMAS TELEFONU

- Įjunkite „Bluetooth“ savo mobiliajame telefone.
- Įdiekite programėlę, skirtą robotiniam dulkių siurbliui valdyti, savo telefone ir vykdykite instrukcijas, kad sujungtumėte programėlę su robotiniu dulkių siurbliu.



ANDROID

ieškokite „TESLA Smart“ „Google Play“ parduotuvėje



iOS

„Apple Store“ parduotuvėje ieškokite „TESLA Smart“

- Sukurkite paskyrą TESLA Smart programėlėje ir prisijunkite.
- Suteikite visus programėlės prašomus leidimus:
ANDROID: Suteikite programėlėms „Vieta“ ir „Netoliese esantys įrenginiai“ leidimus.
iOS: Suteikite programėlėms „Vieta“, „Bluetooth“ ir „Vietinis tinklas“ leidimus.
- Įjunkite robotinį dulkių siurblių pagrindiniu jungikliu „1“.
- Prisijungę prie TESLA Smart programėlės, spustelėkite viršuje dešinėje esančią piktogramą „+“ ir tada spustelėkite „Pridėti įrenginį“.
- 5 sekundes vienu metu palaikykite nuspaudę roboto dulkių siurblio mygtukus 1 ir 2. Robotas dulkių siurblys praneš, kad yra pasiruošęs prisijungti prie „Wi-Fi“.
- Programėlėje bus rodomi „Rasti įrenginiai“ TESLA RoboStar iQ900 Ultra, spustelėkite „Pridėti“.
- Įveskite savo „Wi-Fi“ tinklo (2,4 GHz), prie kurio esate prisijungę, slaptažodį ir spustelėkite „Toliau“.
- Robotas dulkių siurblys pradės jungtis prie TESLA Smart programėlės.
- Sėkmingai susiejus, šalia pavadinimo atsiras žalia piktograma ir jūsų „TESLA RoboStar iQ900 Ultra“ robotinis dulkių siurblys bus sėkmingai pridėtas prie programėlės.
- Spustelėkite „Atlikta“ ir dabar galėsite valdyti pasirinktas robotinio dulkių siurblio funkcijas naudodami programėlę.

Dėl operacinės sistemos programinės įrangos reikalavimų ir Google/Apple reikalavimų programų saugumui, būtina reguliariai koreguoti programos funkcijas. Taip pat nuolat atnaujinkite telefono operacinę sistemą iki naujausios versijos. Programai reikalinga Android 10 ir naujesnė arba iOS 10 ir naujesnė versija, kitaip jos funkcionalumas negarantuojamas. Programa nuolat tobulėja, todėl funkcijos gali būti pakeistos, pridėtos arba pašalintos bet kuriuo metu.

PROGRAMOS TRIKČIŲ ŠALINIMAS

- Įsitinkite, kad jūsų telefono ir roboto dulkių siurblio „Wi-Fi“ signalo aprėptis yra gera ir pakankamai stipri. Atlikite pradinę roboto dulkių siurblio sąranką šalia „Wi-Fi“ maršrutizatoriaus.
- Įsitinkite, kad jūsų telefone įjungta „Vietos nustatymas“ (GPS).
- Įsitinkite, kad trečiosios šalies programa (VPN, antivirusinė programa, užkarda ir kt.) neblokuoja prieigos prie jūsų telefono, TESLA Smart programėlės ar robotinio dulkių siurblio.
- Pabandykite prisijungti prie kito „Wi-Fi“ maršrutizatoriaus arba „Wi-Fi“ interneto prieigos taško kitame telefone, kad atstumtumėte interneto ryšio klaidą.
- Prie jūsų „Wi-Fi“ maršrutizatoriaus prijungta per daug įrenginių arba galimybė prie jo prijungti naują įrenginį yra užblokuota.
- Iš naujo nustatykite „Wi-Fi“ maršrutizatorių.

Pastaba: Įsitinkite, kad įkrovimo stotelė yra gero ir stipraus „Wi-Fi“ signalo diapazone, kad ji galėtų prisijungti prie „Wi-Fi“ tinklo įkrovimo metu. Robotui dulkių siurbliui taip pat reikia šio „Wi-Fi“ ryšio

įkrovimo metu, kad jis būtų tinkamai orientuotas ir paruoštas valyti. Palaikomas 2,4 GHz dažniu veikiantis „Wi-Fi“ tinklas, kurio saugumas yra WPA1 arba WPA2.

PIRMASIS PALEIDIMAS

1 metro atstumu priešais įkrovimo stotelę ir 0,8 metro atstumu šonuose neturi būti jokių kliūčių. Įkrovimo stotelė neturėtų būti veikiami tiesioginių saulės spindulių. Įsitikinkite, kad įkrovimo stotelė yra gero ir stipraus „Wi-Fi“ signalo diapazone, kad dulkių siurblys galėtų prisijungti prie „Wi-Fi“ tinklo įkrovimo metu. Pirmojo valymo metu robotas dulkių siurblys sudaro kambarių žemėlapij ir, baigus valymą, išsaugo šį žemėlapij TESLA Smart programėlėje. Pradedant valyti, robotas dulkių siurblys visada turi būti įkrovimo stotelėje, o jo akumulatorius turi būti visiškai įkrautas.

- Paspauskite mygtuką „1“ ant robotinio dulkių siurblio, kad paleistumėte automatinį valymą. Tai dažniausiai naudojamas valymo metodas.
- Šį režimą taip pat galima paleisti programėlėje, pasirinkite režimą „Automatinis valymas“ ir spustelėkite mygtuką „Pradėti valymą“, kad pradėtumėte valymą. Norėdami nutraukti valymą / sustabdyti robotą dulkių siurblij, dar kartą paspauskite roboto dulkių siurblio mygtuką „1“ arba programėlėje spustelėkite mygtuką „Pauzė“.
- Baigęs valyti, robotas dulkių siurblys grįš į įkrovimo stotelę. Jei valymo metu išsikrauna akumulatorius, robotas dulkių siurblys automatiškai grįš į įkrovimo stotelę. Įkrovus akumulatorių, robotas dulkių siurblys tęs valymą ten, kur baigė, jei ši funkcija įjungta (skyrius „Kitos funkcijos“).
- Norėdami išjungti robotą dulkių siurblij, išimkite jį iš įkrovimo stotelės ir tris sekundes palaikykite nuspaudę mygtuką „1“.

Paspaudę mygtuką „Valymo nuostatos“, galite nustatyti valymo būdą (siurbimas/siurbimas ir šluostymas/šluostymas) ir nustatyti siurbimo lygį arba vandens dozę. Jei įjungsite parinktį „Pasirinktinis režimas“, siurbimo lygis ir vandens dozė bus valdomi pagal individualius kambario nustatymus (didesni lygiai neveiks).

VANDENS ŠLUOSTAVIMAS

- Nuimkite švaraus vandens baką, nuimkite plastikinį dangtelį, pripildykite šalto vandens (kad bakas nedeformuotųsi), sandariai uždarykite bako dangtelį ir įstatykite jį atgal į įkrovimo stotelę.
- Vandens talpai galima naudoti ir geriamąjį vandenį. Tačiau siekiant sumažinti nuosėdų, ypač kalkių, susidarymą, rekomenduojame naudoti distiliuotą arba demineralizuotą vandenį, praskiestą geriamuoju vandeniu santykiu nuo 1:3 iki 1:1 (1 dalis distiliuoto arba demineralizuoto vandens ir 1–3 dalys geriamojo vandens). Nenaudokite vien tik neskiesto distiliuoto ar demineralizuoto vandens. Jei švaraus vandens talpos išorėje liko vandens, prieš vėl įstatydami nuvalykite ją minkšta, sausa šluoste.
- Uždėkite šluostę ant dviejų šluostės laikiklių „10“.
- Valymo metu robotinis dulkių siurblys automatiškai nustato, kada grįžti į įkrovimo stotelę, kad išvalytų valymo šluostę ir pripildytų dulkių siurblio vandens baką, atsižvelgdamas į ploto dydžio nustatymą, kad maksimaliai padidintų valymo našumą.
- Nepalikite robotinio dulkių siurblio ilgam laikui nejudančio.
- **Rekomenduojame grindis valyti tik švariu vandeniu, nes valymo priemonė gali sukelti putojimą ir apsunkinti vandens lašėjimą ant šluostės arba palikti dryžius ant grindų jai išdžiūvus.** Naudokite tik neputojančius grindų valiklius, pavyzdžiui, TESLA grindų valiklį, praskiestą pagal etiketėje pateiktas rekomendacijas. Nenaudokite koncentruotų valiklių, kvėpalų, dėmių valiklių ar

medžiagų, kurių sudėtyje yra alkoholio ar cheminių medžiagų.

ŠLUOSTIŲ TEKSTILĖS PLOVIMAS

Po valymo robotinis dulkių siurblys automatiškai išplauna abu besisukančius mopus šiltu vandeniu. Norėdami kruopščiai išplauti tekstilę, galite pridėti neputojančio ir neagresyvaus valiklio (pvz., „Ajax“). Valiklio pildymo anga (talpa 400 ml) yra po švaraus vandens talpa. Po plovimo mopai automatiškai išdžiovinami, džiovinimo trukmė yra apie 2 valandas. Programėlėje TESLA Smart galite įjungti arba išjungti šilto vandens ar automatinio džiovinimo funkcijas. Taip pat galite paleisti rankinį džiovinimą ir visada pasirinkti norimą jo trukmę.

AUTOMATINIS VANDENS PAPILDYMAS IR ŠLUOSTĖS VALYMAS VALYMO METU

TESLA Smart programėlė siūlo galimybę nustatyti ploto dydį, po kurio dulkių siurblys grįš į įkrovimo stotelę, pripildys dulkių siurblio švaraus vandens baką šluostei ir tuo pačiu metu išvalys šluostės audinį. Po to robotinis dulkių siurblys grįš į vietą, kurioje valymas buvo nutrauktas, ir tęs valymą.

SIURBLYS Į ĮKROVIMO STOTELE

Baigęs valyti, robotas dulkių siurblys grįš į įkrovimo stotelę ir pradės automatiškai siurbti, kai reikės. Jei ilgą laiką nenaudojote siurbimo funkcijos, rankiniu būdu ištuštinkite roboto dulkių siurblio dulkių konteinerį ir įsitinkinkite, kad oro įleidimo anga nėra užblokuota, kad būtų užtikrintas optimalus siurbimo našumas. Automatinio siurbimo funkciją galite išjungti TESLA Smart programėlėje.

VIENKARTINIO PURVŲ SURINKIMO MAIŠO KEITIMAS

Nuolat tikrinkite valymo ir įkrovimo stotelėje esantį nešvarumų maišelį, ar jis nepripildytas, ir prireikus jį pakeiskite. Atidarykite stoties dangtelį „4“, išimkite vienkartinį nešvarumų maišelį ir jį išmeskite. Įdėkite naują maišelį ir uždarykite dangtelį „4“.

KAMBARIŲ VALYMAS

Programėlėje pasirinkite režimą „Kambario valymas“ ir žemėlapyje pasirinkite kambarį, kurį norite valyti. Pasirinkite valymo būdą 1x arba 2x ir spustelėkite mygtuką „Pradėti valymą“.

ZONOS VALYMAS

Programėlėje pasirinkite režimą „Zonos valymas“, spustelėkite mygtuką „+ (Sukurti zoną)“ ir žemėlapyje bus sukurta valymo zona. Pirštu perkelkite zoną į norimą vietą žemėlapyje, kurią robotas dulkių siurblys turėtų valyti. Sukurtos zonos dydį galite keisti funkcijų mygtukais, nustatyti sukimąsi, pasirinkti 1x arba 2x valymo metodą arba ištrinti zoną. Norėdami pradėti „Zonos valymą“, spustelėkite mygtuką „Pradėti valymą“.

VIETOS VALYMAS

Programėlėje pasirinkite režimą „Vietos valymas“ ir patvirtinkite savo pasirinkimą. Pirštu žemėlapyje pasirinkite vietą, kurią norite, kad robotas dulkių siurblys išvalytų. Spustelėkite mygtuką „Pradėti valymą“ ir robotas dulkių siurblys išvalys plotą aplink nurodytą vietą.

REDAGUOTI ŽEMĖLAPIJ/KAMBARĮ

Programėlėje spustelėkite „Redaguoti žemėlapij“ ir pasirinkite norimą įrankio tipą. Žemėlapyje galite sukurti virtualią sieną arba zoną vietose, kad robotas dulkių siurblys valydamas nepatektų į netinkamas vietas. Galite koreguoti kambario nustatymus, dydį arba pasirinkti kiekvieno kambario valymo nuostatas.

Draudžiama zona: Ekranu apačioje pasirinkite „Zona“, sukurkite zoną spustelėdami mygtuką „Draudžiama siurbti ir šluostyti grindis“ vietoms, į kurias dulkių siurblys negalės patekti valydamas, arba „Draudžiama šluostyti grindis“ vietoms, į kurias dulkių siurblys negalės nešluostyti grindų, kai įjungtas šlapio valymo režimas. Žemėlapyje bus sukurta draudžiama zona valymui. Pirštu perkeltkite zoną į norimą vietą žemėlapyje, kurią robotinis dulkių siurblys praleis valydamas. Funkciniais mygtukais galite pakeisti sukurtos zonos dydį, reguliuoti pasukimą arba ją ištrinti.

Virtuali siena: Ekranu apačioje pasirinkite „Virtuali siena“, spustelėkite mygtuką „Virtuali siena“, kad sukurtumėte erdvę, už kurios dulkių siurblys negalės patekti valydamas (paprastai prie kambario, kuriame nenorite, kad robotas dulkių siurblys valytų, durų). Žemėlapyje bus sukurta „Virtuali siena“ ir pirštu perkeltkite sieną į norimą vietą žemėlapyje. Galite naudoti funkcinis mygtukus, norėdami pakeisti dydį, kryptį arba ištrinti sukurtą sieną.

Sujungti kambarius: Pasirinkite gretimus kambarius, kuriuos norite sujungti, ir patvirtinkite mygtuku „Gerai“.

Kambario padalijimas: Pasirinkite kambarį, kurį norite padalyti. Šiame kambaryje atsiras skiriamoji linija, pirštu nustatykite jos kraštinius taškus į kambario, kurį norite padalyti, kraštą ir patvirtinkite mygtuku „Gerai“.

Kambario pavadinimas: Pasirinkite kambarį, kurį norite pavadinti, pasirinkite iš iš anksto nustatytų parinkčių arba įveskite savo pavadinimą ir patvirtinkite mygtuku „Gerai“.

Pasirinktinis režimas: Pasirinkite kambarį, kad nustatytumėte valymo būdą 1x (greta) arba 2x (skersai), siurbimo galios lygį (tylus, normalus, stiprus, maks.) arba vandens dozavimą (mažesnis, vidutinis, maks.). Nustatę savo valymo nuostatas, įjunkite „Pasirinktinių režimą“ skiltyje „Valymo nuostatos“.

Tvarka: Pasirinkite tvarką, kuria kambariai bus valomi automatinio valymo metu.

Atstatyti: Išvalo žemėlapiu nustatymus (kambario padalijimą, zonas, virtualias sienas, pasirinktinį režimą).

Mano žemėlapis: Dabartinių arba išsaugotų žemėlapių sąrašas. Galite išsaugoti arba ištrinti dabartinį žemėlapij arba pakeisti dabartinį žemėlapij pasirinkdami iš išsaugotų žemėlapių sąrašo.

GRĮŽIMAS Į ĮKROVIMO STOTELĘ

Robotas dulkių siurblys ieškos įkrovimo stotelės paspaudus roboto dulkių siurblio mygtuką „2“ arba programėlėje spustelėjęs mygtuką „Įkrauti“. Budėjimo režimu robotas dulkių siurblys sunaudoja labai mažai energijos, todėl rekomenduojame neišjungti įkrovimo stotelės maitinimo.

KITOS FUNKCIJOS

Paspaudę mygtuką „Nustatymai“ TESLA Smart programėlėje, galite naudoti papildomas funkcijas:

Nuotolinio valdymo pultas: rankinis dulkių siurblio judėjimo valdymas.

Keisti žemėlapij: dabartinių arba išsaugotų žemėlapių sąrašas. Galite išsaugoti arba ištrinti dabartinį žemėlapij arba pakeisti dabartinį žemėlapij pasirinkdami iš išsaugotų žemėlapių sąrašo.

Tęsti valymą: jei valymo metu išsikrauna akumulatorius, robotinis dulkių siurblys pristabdo valymą, grįžta į įkrovimo stotelę, įkrauna akumulatorių ir tęsia valymą nuo ten, kur baigė.

Kilimo aptikimas: automatiškai padidina siurbimo galią, kai robotas dulkių siurblys aptinka kilimą.

Lazerio nustatymai: lazerinio jutiklio jautrumo ir reakcijos į objektus ir kliūtis nustatymas. Teisingi nustatymai yra svarbūs tinkamam veikimui. Kuo didesnis jautrumas nustatytas, tuo greičiau dulkių siurblys aptinka kliūtį, sulėtina greitį, kartais padidina atstumą ir daro didesnį apvažiavimą. Nustačius didesnį jautrumą, dulkių siurblys gali įvertinti kai kuriuos grindų nelygumus kaip kliūtį, pavyzdžiui, aukštesnes pereinamąsias juostas (slenksčius), kilimą su didesniu pūku ar panašius pakeltus kraštus. Tokiu atveju rekomenduojame sumažinti jautrumą arba jį išjungti. Didesnis jautrumas paprastai taip pat reiškia trumpesnį lėtėjimą ir kliūčių korekciją, todėl valymas gali užtrukti ilgiau.

Išjungta: lazeris naudojamas pagrindinei orientacijai ir kliūčių aptikimui erdvėje, ignoruojant mažesnes kliūtis (pvz., žemas juostas, slenksčius, plonas kėdžių kojras ir kt.). Dulkių siurblys priartėja prie daugumos kliūčių ir stengiasi išvalyti kuo didesnį plotą. Šį nustatymą rekomenduojame švariai ir tvarkingai vietai (nepalikite ant grindų tokių daiktų kaip palaidi kabeliai, žaislai, smulkūs tekstilės gaminiai ir kt.), greitam valymui ir maksimaliam padengimui.

Vidutinis (rekomenduojamas nustatymas daugumai namų ūkių): lazeris pasižymi subalansuotu jautrumu, aptinka įprastas kliūtis ir baldus maždaug nuo 4–5 cm ir didesnio atstumo, tačiau tuo pačiu metu nebando vengti net labai smulkių detalių, kurios sulėtintų valymą.

Didesnis: lazeris įvertina kliūtis didesniu jautrumu, aptinkant objektus nuo maždaug 2–3 cm ir didesnio atstumo. Robotas dulkių siurblys pradeda reaguoti anksčiau, gali išlaikyti didesnį atstumą ir geriau aptinka kliūtis, tokias kaip plonesnės baldų kojgelės ar tamsesni objektai. Rekomenduojame šią parinktį, jei jūs būte ant grindų yra daugiau smulkių objektų arba norite, kad robotas dulkių siurblys judėtų atsargiau.

Suplanuotas valymas: robotą dulkių siurblių galima užprogramuoti automatiškai valyti nurodytą dieną ir laiką, net kai nieko nėra namuose. Jei išjungsite robotą dulkių siurblių paspausdami mygtuką „1“, esantį ant roboto dulkių siurblio korpuso, suplanuotas valymas nebus atliekamas.

Balsas ir garsumas: pasirinkite balso komandų kalbą ir garsumo lygį.

Šluostės valymo nustatymai: Baigus valymą, prasidės džiovinimas, jei ši funkcija įjungta. Džiovinimo funkciją galite išjungti programėlėje. Pasirinkite iš parinkčių, kada dulkių siurblys valymo metu grįžta į įkrovimo stotelę, išvalo šluostes ir papildo dulkių siurblio vandens baką. Baigus valymą, jis tęs valymą ten, kur baigė.

Siurbimas: Baigęs valyti, robotas dulkių siurblys grįš į įkrovimo stotelę ir automatiškai pradės siurbti, jei ši funkcija įjungta. Siurbimo funkciją galite paleisti rankiniu būdu programėlėje, nustatyti siurbimo intervalą pagal atliktų valymų skaičių arba visiškai išjungti siurbimą. Jei ilgą laiką nenaudojote siurbimo funkcijos, rankiniu būdu ištuštinkite roboto dulkių siurblio dulkių surinktuvą ir įsitinkinkite, kad oro įleidimo anga nėra užblokuota, kad būtų užtikrintas optimalus ištuštinimas.

Pastaba: TESLA Smart programėlė nuolat tobulėja, todėl jos funkcijos gali būti pridėtos, pakeistos arba pašalintos be įspėjimo.

ROBOTINIS DULKIŲ SIURBLYS NUSTATYTAS IŠ NAUJO

Jei robotinis dulkių siurblys nereaguoja į mygtukų, esančių ant korpuso, jo negalima išjungti arba jis veikia neįprastai, nustatykite dulkių siurblį iš naujo. Atidarykite viršutinį plastikinį dangtelį ir paspauskite mygtuką „Nustatyti iš naujo“.

ROBOTINIS DULKIŲ SIURBLYS PROGRAMINĖS ĮRANGOS ATNAUJINIMAS

Robotinio dulkių siurblio programinė įranga yra nuolat tobulinama. Jei yra nauja programinės įrangos versija, jums bus pasiūlyta atsisiųsti atnaujinimą programoje ir įdiegti jį robotiniame dulkių siurblyje.

PRIEŽIŪRA

Kad valymas būtų efektyviausias, rekomenduojame reguliariai atlikti techninę priežiūrą. NEPAKANKAMA PRIEŽIŪRA GALI SUGESTI ROBOTINĮ DULKIŲ SIURBLĮ IR PANAIKINTI GARANTIJOS GALIOJIMĄ.

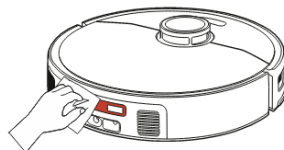
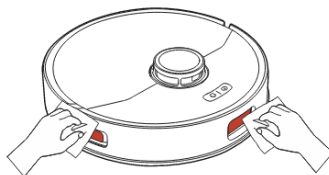
Prieš valydami ir atlikdami techninę priežiūrą, išjunkite robotinį dulkių siurblį paspausdami mygtuką „1“.

NEŠVARAUS VANDENS BAKAS: Valymas kartą per savaitę

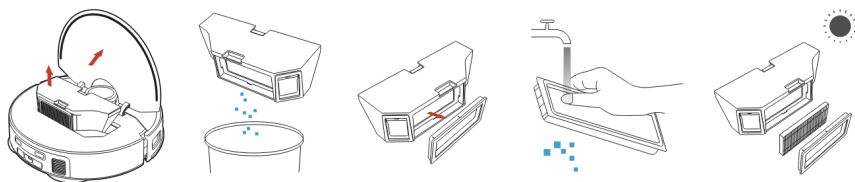
Atidarykite nešvaraus vandens bako dangtelį ir išpilkite nešvarų vandenį. Pripildykite baką švariu šaltu vandeniu, uždarykite dangtelį ir pakratykite. Išpilkite nešvarų vandenį, uždarykite dangtelį ir vėl įstatykite tuščią baką. Rekomenduojame ištuštinti baką bent kartą per savaitę, net jei jis dar nėra pilnas, kad bako viduje nesikauptų nešvarumai.

JUTIKLIAI: Valymas kartą per savaitę

- Kartą per savaitę minkštu, sausu skudurėliu nuvalykite keturis jutiklius roboto dulkių siurblio apačioje, jutiklius priekyje ir šonuose bei įkrovimo kontaktus dulkių siurblio gale. Įsitinkite, kad priekinis bamperis, po kuriuo yra smūgio jutiklis, nėra užblokuotas.
- Nuvalykite roboto dulkių siurblio viršutinį dangtelį minkšta, sausa šluoste. Nenaudokite ploviklių roboto dulkių siurblio paviršiumi valyti, nes tai gali pažeisti jo paviršių.

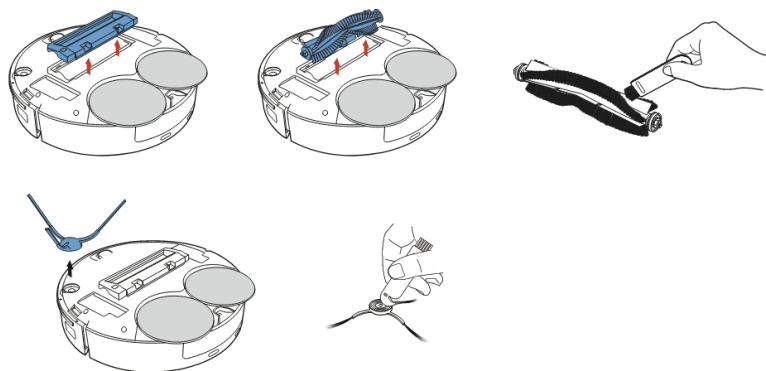


NEŠVARUMŲ SURĖKLĖ/HEPA FILTRAS: Valykite kartą per savaitę



- Nuimkite dulkių surinktuvą nuo robotinio dulkių siurblio korpuso.
- Ištuštinkite nešvarumus į šiukšliadėžę.
- Nešvarumus išsiurbkite įprastu dulkių siurbliu arba HEPA filtrą plaukite tik švaraus vandens srove; nenaudokite valymo priemonių.
- Nevalykite HEPA filtro pirštais ar šepetėčiu.
- Prieš įdėdami HEPA filtrą į robotinį dulkių siurblį, visada leiskite jam gerai išdžiūti.
- Nelaikykite filtrų tiesioginiuose saulės spinduliuose.
- Siurbimas su nešvari ar pažeistu HEPA filtru arba be jo gali sugadinti robotinį dulkių siurblį.
- Rekomenduojame HEPA filtrą keisti kas 6 mėnesius arba priklausomai nuo naudojimo. Filtru susidėvėjimo būseną taip pat galite rasti programėlėje.

GRINDINIS CENTRINIS VALYMO ŠEPETĖLIS IR ŠONINIS VALYMO ŠEPETĖLIS



- Nuimkite centrinį valymo šepetėlį, paspausdami abu skirtukus ant šepetėlio dangtelio.
- Rekomenduojame patikrinti ir išvalyti po kiekvieno valymo arba priklausomai nuo užterštumo intensyvumo.
- Valymo įrankių pašalinkite pagrindiniame šepetyje susivėlusius plaukus. Laikykite centrinį valymo šepetį švarų nuo plaukų, dulkių, vatos ir pan.
- Bent kartą per savaitę patikrinkite šoninį valymo šepetėlį ir oro įsiurbimo angą, kad pašalintumėte susivėlusius plaukus ir kitas šiukšles.

Priekinis ratas: plokščiu atsuktuvu įkiškite jį po guminiu ratu ir pakelkite, kad jį nuimtumėte. Išvalę, įkiškite jį atgal, kol išgirsite spragtelėjimą. Taip pat nuvalykite rato ašį.

NUOSĖDŲ IR KALKIŲ VALYMAS: ne rečiau kaip kartą per 3 mėnesius

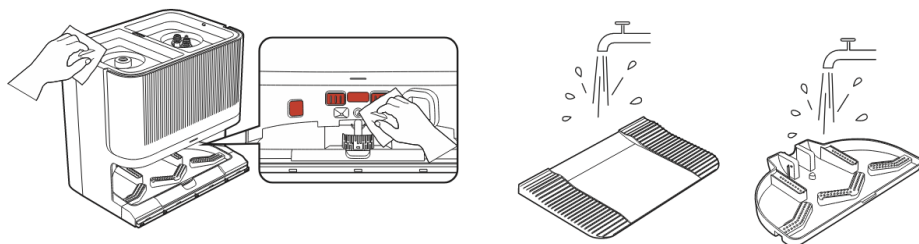
Jei reikia pašalinti mineralines nuosėdas, rekomenduojame naudoti buitiniams prietaisams (pvz., virdukliai, kavos aparatams) skirtą skystą kalkių šalinimo priemonę, praskiestą pagal gamintojo nurodymus.

Nenaudokite koncentruotų kalkių šalinimo priemonių!

Valymą rekomenduojame atlikti priklausomai nuo roboto dulkių siurblio naudojimo būdo ir dažnumo, bet ne rečiau kaip kartą per 3 mėnesius.

- Supilkite paruoštą (praskiestą) kalkių šalinimo priemonę į tuščią vandens talpą.
- Nuimkite mopo laikiklius nuo roboto dulkių siurblio.
- Programėlėje TESLA Smart paleiskite funkciją „Plauti mopus“. Valymo procesą pakartokite iš viso tris kartus.
- Baigę ištuštinkite talpą, užpildykite ją švariu vandeniu ir vėl uždėkite mopo laikiklius.

ĮKROVIMO STOTELĖ



- Įkrovimo stotelės kontaktus nuvalykite sausa šluoste.
- Nuimkite plastikinį pagrindą ir šluostės valymo pagalvėlę nuo įkrovimo stotelės, nuplaukite juos po tekančiu švariu vandeniu, nusauskite ir atsargiai įstatykite atgal į įkrovimo stotelės korpusą.

GEDIMŲ ŠALINIMAS

Problema	Sprendimas
Įdiegus programėlę ir susiejus mobilųjį telefoną su robotiniu dulkių siurbliu, dulkių siurblys rodoma „Neprijungtas“.	Įjunkite ir išjunkite „Wi-Fi“ maršrutizatorių, pašalinkite robotą dulkių siurblij iš programėlės ir bandykite jį susieti dar kartą. Rekomenduojame susiejimo metu visada būti arti „Wi-Fi“ maršrutizatoriaus.
Robotas dulkių siurblys nepradeda valyti.	Roboto dulkių siurblio akumuliatorių išsikrovęs. Prieš pradėdami valyti, įkraukite akumuliatorių iki pilno įkrovos. Baterija per karšta. Naudokite robotą dulkių siurblij 0 °C – 40 °C temperatūroje.
Roboto dulkių siurblio negalima įkrauti.	Įkrovimo stotelė neįjungta. Įsitikinkite, kad maitinimo laidas tinkamai įjungtas. Įkrovimo elektrodai prastai liečiasi su robotu dulkių siurbliu. Nuvalykite roboto dulkių siurblio ir įkrovimo pagrindo elektrodus.

Robotas dulkių siurblys negrįžta į įkrovimo stotelę.	Įsitikinkite, kad aplink įkrovimo stotelę yra pakankamai vietos ir kad įkrovimo stotelės aptikimo zona yra laisva.
Robotas dulkių siurblys neprijungtas prie interneto (neprijungtas prie „Wi-Fi“ maršrutizatoriaus).	Įsitikinkite, kad jūsų „Wi-Fi“ tinklas tinkamai sukonfigūruotas ir veikia visu pajėgumu. Robotas dulkių siurblys visada turėtų būti gero ir stipraus „Wi-Fi“ signalo iš jūsų „Wi-Fi“ maršrutizatoriaus diapazone.
Dulkių siurblys labai garsiai dirba.	Nuvalykite pagrindinį centrinį šepetį, šoninį šepetį, ratukus, roboto dulkių siurblio apačią ir priekinį bamperį.
Prasta valymo kokybė.	Ištuštininkite nešvarumų talpyklą. Išvalykite arba pakeiskite HEPA filtrą ir nuvalykite centrinį valymo šepetėlį.
Sumažėjęs nešvarumų išsiurbimo našumas arba neįprastas triukšmas siurbiant nešvarumus.	Pagrindinis šepetys arba pagrindinio šepetio dangtelis netinkamai sumontuoti. Užsikimšęs filtras, oro kanalas, įsiurbimo anga, oro įleidimo anga, dulkių surinkimo talpykla arba vienkartinis nešvarumų maišas, išvalykite juos.
Robotas dulkių siurblys nepradeda suplanuoto valymo.	Jei roboto dulkių siurblio akumuliatorius išsikrovęs, valymas neprasisės. Įkraukite akumuliatorių iki pilno įkrovos. Suplanuotas valymas nebus tinkamai sinchronizuotas tarp roboto dulkių siurblio ir jūsų mobiliojo telefono, jei robotas dulkių siurblys bus atjungtas nuo „Wi-Fi“ tinklo. Todėl visada laikykite robotą dulkių siurblių gero ir stipraus „Wi-Fi“ signalo iš „Wi-Fi“ maršrutizatoriaus diapazone.
Dulkių siurblio akumuliatoriaus įkrauti negalima.	Įsitikinkite, kad įkrovimo kontaktai yra tinkamai prijungti, kai prietaisas yra pastatytas įkrovimo bazėje. Įkrovimo stotelė visada turi būti prijungta prie elektros tinklo, jos negalima išjungti. Tuomet dulkių siurblys visada bus paruoštas kitam valymui su pilnai įkrauta baterija.

AKUMULIATORIAUS PRIEŽIŪRA

- Jei robotinio dulkių siurblio ilgesnį laiką nenaudosite, išjunkite jį ir atjunkite įkrovimo stotelę nuo elektros lizdo.
- Įkraukite akumuliatorių iki pilnos talpos po trijų mėnesių nenaudojimo, kad jis visiškai neišsikrautų.

TECHNINĖ PAGALBA

Reikia pagalbos nustatant ir naudojant TESLA RoboStar iQ900 Ultra?

Susisiekitė su mumis adresu www.tesla-electronics.eu.

EKSPLOATACINĖS MEDŽIAGOS

Ekspluatacinės medžiagos (HEPA filtrą, valymo šluostes, valymo šepetčius, dulkių maišelius ir kt.) galite įsigyti oficialioje TESLA parduotuvėje eshop.tesla-electronics.eu.

GARANTINIS REMONTAS

Dėl garantinio remonto kreipkitės į pardavėją, iš kurio įsigijote TESLA gaminį.

GARANTIJOS IŠIMTYS

- Jei įrenginys ar jo dalis susidėvėjo dėl įprasto naudojimo. Įprastas įrenginio ar jo dalies nusidėvėjimas dėl įprasto naudojimo apima, pavyzdžiui, akumulatoriaus išsikrovimą arba akumulatoriaus talpos sumažėjimą pasibaigus įprastam 6 mėnesių tarnavimo laikui, įrenginio ekrano dalių susidėvėjimą, nuotolinio valdymo pultelių ir jų paviršių mechaninį susidėvėjimą, filtrų susidėvėjimą, maitinimo laidų susidėvėjimą ir kita.
- Nesilaikymas naudotojo vadove pateiktų „Svarbių saugos nurodymų“.
- Elektromechaniniai arba mechaniniai prietaiso pažeidimai, atsiradę dėl netinkamo naudojimo.
- Žala, padaryta gamtos stichijų, tokių kaip vanduo, ugnis, statinė elektra, viršįtampiai ir kt.
- Žala, atsiradusi dėl neleistino remonto.
- Neįskaitomas įrenginio serijos numeris.

ATITIKTIES DEKLARACIJA

Mes, TESLA Electronics LTD, pareiškiame, kad šis įrenginys atitinka esminius reikalavimus ir kitas atitinkamas standartų bei reglamentų nuostatas, taikomas įrenginio tipui.



Šis produktas atitinka Europos Sąjungos reikalavimus.



Prašome pasidomėti vietine elektros ir elektronikos gaminių atskiro surinkimo sistema. Laikykitės vietinių taisyklių ir neišmeskite senų gaminių su įprastomis buitinėmis atliekomis. Tinkamas seno gaminio utilizavimas padeda išvengti galimo neigiamo poveikio aplinkai ir žmonių sveikatai.

Kadangi produktas yra kuriamas ir tobulinamas, pasilikame teisę keisti naudotojo vadovą. Naujausią šio naudotojo vadovo versiją visada galite rasti adresu www.tesla-electronics.eu.

Dizainas ir specifikacijos gali būti keičiami be įspėjimo, galimos spausdinimo klaidos.

Szanowny kliencie,
dziękujemy za wybór robota odkurzającego TESLA RoboStar iQ900 Ultra.

Przed użyciem robota odkurzającego prosimy o dokładne zapoznanie się z instrukcją bezpieczeństwa i przestrzeganie wszystkich podstawowych zasad bezpieczeństwa.

WAŻNE INSTRUKCJE DOTYCZĄCE BEZPIECZEŃSTWA

TO URZĄDZENIE JEST PRZEZNACZONE WYŁĄCZNIE DO UŻYTKU DOMOWEGO.

Jest to skomplikowane urządzenie elektromechaniczne, należy zwrócić uwagę na następujące instrukcje:

- Urządzenie przeznaczone jest wyłącznie do użytku wewnątrz pomieszczeń, w temperaturze pokojowej (maks. 40 °C).
- Przed użyciem należy sprawdzić, czy pojemnik na kurz i filtr są prawidłowo zamontowane.
- Do zbiornika na czystą wodę zalecamy stosowanie wody destylowanej lub demineralizowanej, rozcieńczonej wodą pitną w proporcji od 1:3 do 1:1 (1 część wody destylowanej lub demineralizowanej na 1–3 części wody pitnej), aby ograniczyć powstawanie osadów, zwłaszcza kamienia. Do wody można dodać środek do czyszczenia podłóg TESLA, rozcieńczony zgodnie z zaleceniami na etykiecie.
- Stosuj wyłącznie oryginalne akcesoria przeznaczone do tego modelu.
- Do ładowania baterii należy używać wyłącznie stacji ładującej dołączonej do urządzenia.
- Nie dotykaj mokrymi rękami części podłączonych do sieci elektrycznej.
- Nie należy pozostawiać urządzenia bez nadzoru w obecności dzieci, nie należy też używać go w pomieszczeniu, w którym śpi małe dziecko.
- Nie umieszczaj żadnych przedmiotów ani zwierząt na odkurzaczu.
- Trzymaj urządzenie z dala od substancji łatwopalnych i lotnych.
- Nie należy używać urządzenia w nadmiernie gorącym, zakurczonym lub wilgotnym otoczeniu.
- Unikaj wystawiania plastikowej powierzchni urządzenia na działanie promieniowania ciepłego.
- Nie należy używać urządzenia w pobliżu obiektów z wodą, które mogłyby je uszkodzić.
- Nie zanurzaj urządzenia w wodzie, nawet częściowo ani nie czyść go wodą. Urządzenie nie jest wodoodporne.
- Nie należy używać urządzenia na mokrej podłodze.
- Nie otwieraj i nie naprawiaj urządzenia, gdyż może to narazić Cię na ryzyko porażenia prądem i unieważnić gwarancję.
- Nie należy odkurzać płynów, niedopałków papierosów, zapalek, substancji łatwopalnych, stłuczonego szkła, ostrych przedmiotów, gwoździ, drobnych materiałów sypkich (mąki, cementu, gipsu itp.), większych kawałków papieru, plastikowych toreb ani innych przedmiotów, które mogą uszkodzić urządzenie.
- Urządzenie nie jest przeznaczone do użytku w miejscach na wysokościach bez barier, w zabudowanych podłogach, schodach, balkonach, meblach itp. Urządzenie jest wyposażone w czujniki zabezpieczające przed upadkiem, jednak mogą wystąpić okoliczności, gdy system sterowania nieprawidłowo oceni sytuację (zanieczyszczenie czujnika, awaria czujnika prądu, odbicie światła, uwięzione zanieczyszczenia itp.) i nie zapobiegnie upadkowi. W takich przypadkach sprzedawca nie może uwzględnić roszczeń kupującego z tytułu uszkodzenia urządzenia powstałego w ten sposób.

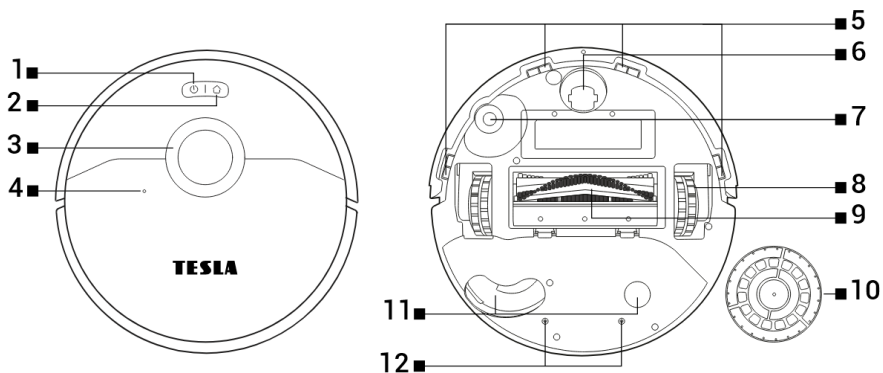
- Producent i importer na terenie Unii Europejskiej nie ponosi odpowiedzialności za szkody powstałe na skutek użytkowania urządzenia, takie jak: obrażenia ciała, oparzenia, pożar, uszkodzenia, pogorszenie stanu innych rzeczy itp.

ZAWARTOŚĆ OPAKOWANIA

Sprawdź dokładnie, czy rozpakowałeś wszystkie dostarczone akcesoria. Zalecamy zachowanie oryginalnego pudełka kartonowego, instrukcji obsługi i materiałów opakowaniowych przez cały okres obowiązywania gwarancji.

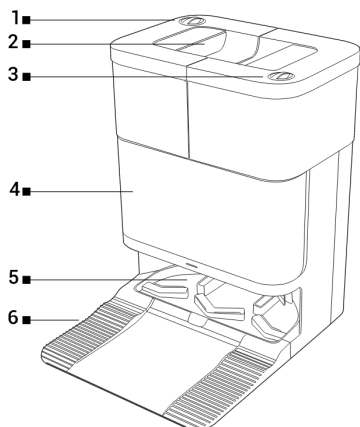
OPIS

Robot



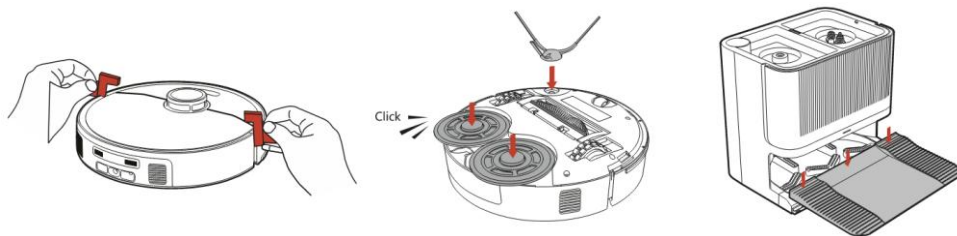
- | | |
|---|----------------------------------|
| 1 Włączanie/wyłączanie/uruchamianie/zatrzymywanie | 7 Szczotka do czyszczenia |
| 2 Powrót do stacji ładowania | 8 Koło napędowe (2x) |
| 3 Nadajnik laserowy | 9 Szczotka do czyszczenia środka |
| 4 Reset (pod pokrywą) | 10 Uchwyt na mop (2x) |
| 5 Czujnik (4x) | 11 Otwór do zamocowania mopa |
| 6 Koło przednie | 12 Zaopatrzenie w wodę |

Stacja czyszcząca i ładująca



- | |
|--|
| 1 Zbiornik na czystą wodę |
| 2 Otwór na środek czyszczący do prania tkanin (pod Zbiornikiem na czystą wodę) |
| 3 Zbiornik na brudną wodę |
| 4 Pokrowiec na worek na brud |
| 5 Podstawa plastikowa |
| 6 Podkładka do czyszczenia mopa |

PRZED PIERWSZYM CZYSZCZENIEM



- Zdejmij dwa piankowe ograniczniki znajdujące się z boku zderzaka robota odkurzającego.
- Usuń wszystkie osłony i naklejki z odkurzacza i stacji ładującej.
- Zamontuj boczną szczotkę czyszczącą i dwa plastikowe uchwyty na mop, do których przymocowałeś ścierkę do mopa.
- Zamontuj plastikową podstawę w obudowie stacji ładującej.
- Podłącz stację ładującą do gniazdka elektrycznego. Umieść robota odkurzającego w stacji ładującej tak, aby złącza ładowania lekko dotykały styków w stacji ładującej. Akumulator odkurzacza automatycznie zacznie się ładować.
- Przed rozpoczęciem sprzątania upewnij się, że w stacji ładującej znajduje się worek na kurz.
- Przed rozpoczęciem sprzątania przygotuj pomieszczenie tak, aby na podłodze nie znajdowały się żadne przedmioty, które mogłyby utrudniać pracę robota odkurzającego (duże papiery, kable, naklejki, drobne przedmioty, nieprawidłowo położony dywan itp.). Przesuń krzesła i inne duże przedmioty, aby robot mógł łatwo dotrzeć do niedostępnych miejsc. Usuń również przedmioty, które mogłyby uszkodzić robota odkurzającego podczas pracy.
- Bezpośrednie światło słoneczne może zmniejszyć czułość czujników podczerwieni robota odkurzającego. Należy unikać wystawiania go na bezpośrednie działanie promieni słonecznych. Odkurzacz może nie działać prawidłowo na ciemnych powierzchniach.

STEROWANIE ODKURZACZA ROBOTYCZNEGO ZA POMOCĄ TELEFONU

- Włącz Bluetooth w swoim telefonie komórkowym.
- Zainstaluj aplikację do sterowania odkurzaczem automatycznym na swoim telefonie i postępuj zgodnie z instrukcjami, aby połączyć aplikację z odkurzaczem automatycznym.



ANDROID

wyszukaj „TESLA Smart” w Google Play



iOS

wyszukaj „TESLA Smart” w sklepie Apple Store

- Utwórz konto w aplikacji TESLA Smart i zaloguj się.
- Zezwól na wszystkie uprawnienia wymagane przez aplikację:
ANDROID: Zezwól na uprawnienia aplikacji „Lokalizacja” i „Urządzenia w pobliżu”.
iOS: Zezwól na uprawnienia aplikacji „Lokalizacja”, „Bluetooth” i „Sieć lokalna”.
- Włącz odkurzacz robota za pomocą głównego wyłącznika „1”.
- Po zalogowaniu się do aplikacji TESLA Smart kliknij ikonę „+” w prawym górnym rogu, a następnie kliknij „Dodaj urządzenie”.
- Przytrzymaj jednocześnie przyciski 1 i 2 na robocie odkurzającym przez 5 sekund. Robot odkurzający poinformuje, że jest gotowy do połączenia Wi-Fi.
- Aplikacja wyświetli „Znalezione urządzenia” TESLA RoboStar iQ900 Ultra, kliknij „Dodaj”.
- Wprowadź hasło do sieci Wi-Fi (2,4 GHz), z którą jesteś połączony i kliknij „Dalej”.
- Robot odkurzający rozpocznie łączenie się z aplikacją TESLA Smart.
- Po pomyślnym sparowaniu obok nazwy pojawi się zielona ikona, a odkurzacz TESLA RoboStar iQ900 Ultra został pomyślnie dodany do aplikacji.
- Kliknij „Gotowe”, a następnie możesz sterować wybranymi funkcjami robota odkurzającego za pomocą aplikacji.

Ze względu na wymagania systemowe oprogramowania oraz wymogi Google/Apple dotyczące bezpieczeństwa aplikacji, konieczne jest regularne dostosowywanie funkcji aplikacji. Należy również aktualizować system operacyjny telefonu do najnowszej wersji. Aplikacja wymaga systemu Android 10 lub nowszego albo iOS 10 lub nowszego, w przeciwnym razie nie można zagwarantować jej prawidłowego działania. Aplikacja jest stale rozwijana, a funkcje mogą zostać zmienione, dodane lub usunięte w dowolnym momencie.

ROZWIĄZYWANIE PROBLEMÓW Z APLIKACJĄ

- Upewnij się, że zasięg sygnału Wi-Fi Twojego telefonu i robota odkurzającego jest dobry i wystarczająco silny. Przeprowadź wstępną konfigurację robota odkurzającego w pobliżu routera Wi-Fi.
- Upewnij się, że w Twoim telefonie włączona jest funkcja „Lokalizacja” (GPS).
- Upewnij się, że aplikacja innej firmy (VPN, program antywirusowy, zaporę sieciową itp.) nie blokuje dostępu do Twojego telefonu, aplikacji TESLA Smart lub odkurzacza automatycznego.
- Spróbuj połączyć się z innym routerem Wi-Fi lub punktem dostępowym Wi-Fi na innym telefonie, aby wykluczyć błąd połączenia internetowego.
- Do routera Wi-Fi jest podłączonych zbyt wiele urządzeń lub możliwość podłączenia do niego nowego urządzenia jest zablokowana.
- Zresetuj router Wi-Fi.

Uwaga: Upewnij się, że stacja ładująca znajduje się w zasięgu dobrego i silnego sygnału Wi-Fi, aby

mogła połączyć się z siecią Wi-Fi podczas ładowania. Robot odkurzający również potrzebuje połączenia Wi-Fi podczas ładowania, aby być prawidłowo zorientowanym i dostępnym do rozpoczęcia sprzątanía. Sieć Wi-Fi działa na częstotliwości 2,4 GHz i obsługuje zabezpieczenia WPA1 lub WPA2.

PIERWSZE URUCHOMIENIE

W promieniu 1 metra przed stacją ładującą i 0,8 metra po bokach nie mogą znajdować się żadne przeszkody. Stacja ładująca nie powinna być wystawiona na bezpośrednie działanie promieni słonecznych. Upewnij się, że stacja ładująca znajduje się w zasięgu dobrego i silnego sygnału Wi-Fi, aby odkurzacz mógł połączyć się z siecią Wi-Fi podczas ładowania.

Podczas pierwszego sprzątanía robot odkurzający mapuje pomieszczenia i zapisuje tę mapę w aplikacji TESLA Smart po zakończeniu sprzątanía. Podczas rozpoczynania sprzątanía robot odkurzający powinien zawsze znajdować się w stacji ładującej, a jego akumulator powinien być w pełni naładowany.

- Naciśnij przycisk „1” Naciśnięcie przycisku na odkurzaczu automatycznym, aby rozpocząć automatyczne czyszczenie. Jest to najczęściej stosowana metoda czyszczenia.
- Ten tryb można również uruchomić w aplikacji, wybierając tryb „Automatyczne czyszczenie”, a następnie klikając przycisk „Rozpocznij czyszczenie”. Aby przerwać czyszczenie/zatrzymać robota odkurzającego, naciśnij ponownie przycisk „1” na robocie odkurzającym lub kliknij przycisk „Pauza” w aplikacji.
- Po zakończeniu sprzątanía robot odkurzający powróci do stacji ładującej. Jeśli bateria rozładuje się podczas sprzątanía, robot odkurzający automatycznie powróci do stacji ładującej. Po naładowaniu baterii robot odkurzający wznowi sprzątanía od miejsca, w którym przerwał, jeśli ta funkcja jest włączona (rozdział Inne funkcje).
- Aby wyłączyć robota odkurzającego, wyjmij go ze stacji ładującej i naciśnij przycisk „1” na trzy sekundy.

Naciskając przycisk „Preferencje czyszczenia”, możesz ustawić metodę czyszczenia (odkurzanie/odkurzanie i mopowanie/mopowanie) oraz ustawić poziom ssania lub dawkę wody. Po włączeniu opcji „Tryb niestandardowy” poziom ssania i dawka wody będą sterowane zgodnie z indywidualnymi ustawieniami pomieszczenia (wyższe poziomy nie będą działać).

MOPOWANIE WODĄ

- Wyjmij zbiornik na czystą wodę, zdejmij plastikową pokrywę, napełnij zbiornik zimną wodą (aby zapobiec jego odkształceniu), szczelnie zamknij pokrywę zbiornika, a następnie zainstaluj go ponownie w stacji ładującej.
- W zbiorniku na wodę można również używać wody pitnej. Jednak aby ograniczyć powstawanie osadów, zwłaszcza kamienia, zalecamy stosowanie wody destylowanej lub demineralizowanej zmieszanej z wodą pitną w stosunku od 1:3 do 1:1 (1 porcja wody destylowanej lub demineralizowanej na 1 do 3 porcji wody pitnej). Nie należy używać wyłącznie nierozcieńczonej wody destylowanej ani demineralizowanej. Jeśli na zewnętrznej stronie zbiornika czystej wody pozostaną resztki wody, przed ponownym montażem należy je wytrzeć miękką, suchą szmatką.
- Zamontuj mop na dwóch uchwytach mopa „10”.
- Podczas sprzątanía robot odkurzający automatycznie decyduje, kiedy wrócić do stacji ładującej, aby wyczyścić nakładkę mopującą i napełnić zbiornik na wodę w odkurzacz, na podstawie ustawionej wielkości obszaru, aby zmaksymalizować wydajność mopowania.
- Nie pozostawiaj odkurzacza pracującego w bezruchu przez dłuższy czas.

- **Zalecamy mycie podłogi wyłącznie czystą wodą, ponieważ środek czyszczący może powodować pienienie i utrudniać spływanie wody na ściereczkę mopa lub pozostawiać smugi na podłodze po wyschnięciu.** Używaj wyłącznie niepieniących się środków do czyszczenia podłóg, na przykład środka do czyszczenia podłóg TESLA, rozcieńczonego zgodnie z zaleceniami na etykiecie. Nie używaj skoncentrowanych środków czyszczących, perfum, odplamiaczy ani substancji zawierających alkohol lub chemikalia.

PRANIE TKANINY MOPA

Po zakończeniu sprzątania robot sprząający automatycznie myje oba obrotowe mopy w ciepłej wodzie. Aby dokładnie wyprać tekstylia, możesz dodać niepieniący i nieagresywny środek czyszczący (np. Ajax). Otwór do napełniania środka czyszczącego (pojemność 400 ml) znajduje się pod zbiornikiem na czystą wodę. Po myciu mopy są automatycznie suszone, a czas suszenia wynosi około 2 godzin. W aplikacji TESLA Smart możesz włączyć lub wyłączyć funkcje ciepłej wody lub automatycznego suszenia. Możesz także uruchomić suszenie ręczne i zawsze wybrać jego pożądany czas trwania.

AUTOMATYCZNE UZUPEŁNIANIE WODY I CZYSZCZENIE MOPEM PODCZAS ODKURZANIA

Aplikacja TESLA Smart oferuje możliwość ustawienia obszaru, po którym odkurzacz wróci do stacji ładowania, napełni zbiornik czystej wody w odkurzacz do mopowania i jednocześnie wyczyści tkaninę mopującą. Następnie robot odkurzający powróci do miejsca przerwania i będzie kontynuował sprzątanie.

EKSTRAKCYJA BRUDU DO STACJI

Po zakończeniu sprzątania robot odkurzający powróci do stacji ładowania i w razie potrzeby rozpocznie automatyczne odkurzanie. Jeśli funkcja odkurzania nie była używana przez dłuższy czas, opróżnij pojemnik na kurz w robocie odkurzającym ręcznie i upewnij się, że wlot powietrza nie jest zablokowany, aby zapewnić optymalną wydajność odkurzania. Funkcję automatycznego odkurzania można wyłączyć w aplikacji TESLA Smart.

WYMIANA JEDNORAZOWEGO WORKA NA ZANIECZYSZCZENIA

Regularnie sprawdzaj worek na zanieczyszczenia w stacji czyszcząco-ładowującej i wymieniaj go w razie potrzeby. Otwórz pokrywę „4” na stacji, wyjmij jednorazowy worek na zanieczyszczenia i wyrzuć go. Załóż nowy worek i zamknij pokrywę „4”.

SPRZĄTANIE POKOJU

W aplikacji wybierz tryb „Sprzątanie pokoju” i zaznacz na mapie pokój, który chcesz posprzątać. Wybierz metodę sprzątania (1x lub 2x) i kliknij przycisk „Rozpocznij sprzątanie”.

CZYSZCZENIE STREFY

Wybierz tryb „Czyszczenie strefowe” w aplikacji, kliknij przycisk „+ (Utwórz strefę)”, a na mapie zostanie utworzona strefa sprzątania. Palcem przesunij strefę w wybrane miejsce na mapie, które robot odkurzający ma posprzątać. Za pomocą przycisków funkcyjnych możesz zmienić rozmiar utworzonej strefy, ustawić jej obrót, wybrać metodę sprzątania 1x lub 2x albo usunąć strefę. Aby rozpocząć „Czyszczenie strefowe”, kliknij przycisk „Rozpocznij sprzątanie”.

SPRZĄTANIE LOKALIZACJI

Wybierz tryb „Sprzątanie lokalizacji” w aplikacji i potwierdź wybór. Palcem zaznacz na mapie lokalizację, którą robot odkurzający ma posprzątać. Kliknij przycisk „Rozpocznij sprzątanie”, a robot odkurzający posprząta obszar wokół wyznaczonej lokalizacji.

EDYCJA MAP/POKOJU

Kliknij „Edytuj mapę” w aplikacji i wybierz żądany typ narzędzia. Możesz utworzyć wirtualną ścianę lub strefę w różnych miejscach na mapie, aby robot odkurzający nie wjeżdżał w nieodpowiednie miejsca podczas sprzątania. Możesz dostosować ustawienia pokoju, jego rozmiar lub wybrać preferencje sprzątania dla każdego pokoju.

Strefa zabroniona: Wybierz opcję „Strefa” u dołu ekranu, utwórz strefę, klikając przycisk „Zakaz odkurzania i mycia podłóg” dla miejsc, do których odkurzacz nie będzie wjeżdżał podczas sprzątania, lub przycisk „Zakaz mycia podłóg” dla miejsc, w których odkurzacz nie będzie mopował po włączeniu trybu mopowania na mokro. Na mapie zostanie utworzona „Strefa zabroniona” do sprzątania. Palcem przesunij strefę w wybrane miejsce na mapie, które robot odkurzający będzie omijał podczas sprzątania. Za pomocą przycisków funkcyjnych możesz zmienić rozmiar utworzonej strefy, dostosować jej obrót lub usunąć ją.

Wirtualna ściana: Wybierz opcję „Wirtualna ściana” u dołu ekranu i kliknij przycisk „Wirtualna ściana”, aby utworzyć przestrzeń, poza którą odkurzacz nie będzie wjeżdżał podczas sprzątania (zazwyczaj przy drzwiach do pokoju, którego robot nie ma sprzątać). Na mapie zostanie utworzona „Wirtualna ściana”. Przesunij ją palcem w wybrane miejsce na mapie. Za pomocą przycisków funkcyjnych możesz zmienić rozmiar, kierunek lub usunąć utworzoną ścianę.

Łączenie pokoi: Wybierz sąsiadujące pokoje, które chcesz połączyć i potwierdź przyciskiem „OK”.

Podział pokoju: Wybierz pokój, który chcesz podzielić. W tym pokoju pojawi się linia podziału. Palcem umieść jej skrajne punkty na krawędzi pokoju, który chcesz podzielić, i potwierdź przyciskiem „OK”.

Nazwa pokoju: Wybierz pokój, któremu chcesz nadać nazwę, wybierz jedną z predefiniowanych opcji lub wpisz własną nazwę i potwierdź przyciskiem „OK”.

Tryb niestandardowy: Wybierz pomieszczenie, aby ustawić metodę czyszczenia (1x (obok siebie) lub 2x (w poprzek), poziom mocy ssania (cichy, normalny, mocny, maksymalny) lub dawkę wody (mniejszy, średni, maksymalny). Po ustawieniu własnych preferencji czyszczenia włącz „Tryb niestandardowy” w „Preferencjach czyszczenia”.

Kolejność: Wybierz kolejność, w jakiej pokoje będą sprzątane podczas automatycznego sprzątania.

Reset: Czyści ustawienia mapy (podział pomieszczeń, strefy, wirtualne ściany, tryb niestandardowy).

Moja mapa: Lista bieżących lub zapisanych map. Możesz zapisać lub usunąć bieżącą mapę albo zmienić ją, wybierając ją z listy zapisanych map.

POWRÓT DO STACJI ŁADOWANIA

Robot odkurzający wyszuka stację ładującą po naciśnięciu przycisku „2” na urządzeniu lub po

kliknięciu przycisku „Ładowanie” w aplikacji. W trybie czuwania robot odkurzający charakteryzuje się bardzo niskim poborem energii, dlatego zalecamy nieodłączanie zasilania stacji ładującej.

INNE FUNKCJE

Po kliknięciu przycisku „Ustawienia” w aplikacji TESLA Smart możesz skorzystać z dodatkowych funkcji:

Zdalne sterowanie: Ręczne sterowanie ruchem odkurzacza.

Zmień mapę: Lista bieżących lub zapisanych map. Możesz zapisać lub usunąć bieżącą mapę albo zmienić ją, wybierając ją z listy zapisanych map.

Kontynuuj sprzątanie: Jeśli bateria rozładuje się w trakcie sprzątania, robot odkurzający przerwie sprzątanie, wróci do stacji ładującej, naładuje baterię, a następnie wznowi sprzątanie od miejsca, w którym przerwał.

Wykrywanie dywanu: automatycznie zwiększa siłę ssania, gdy robot odkurzający wykryje dywan.

Ustawienia lasera: ustawienie czułości i reakcji czujnika laserowego na obiekty i przeszkody. Prawidłowe ustawienia są ważne dla prawidłowego działania. Im wyższa ustawiona czułość, tym szybciej odkurzacz wykryje przeszkodę, zwolni, czasami zwiększy dystans i wykona większy objazd. Przy wyższej czułości odkurzacz może uznać niektóre nierówności na podłodze za przeszkodę, na przykład wyższe progi, dywan z wyższym włosiem lub podobne uniesione krawędzie. W takim przypadku zalecamy zmniejszenie czułości lub jej wyłączenie. Wyższa czułość zazwyczaj oznacza również krótsze hamowanie i korekty w przypadku przeszkód, przez, co sprzątanie może trwać dłużej.

Wyłączony: laser służy do podstawowej orientacji i wykrywania przeszkód w przestrzeni, ignorując mniejsze przeszkody (np. niskie progi, cienkie nogi krzesel itp.). Odkurzacz zbliża się do większości przeszkód i stara się wyczyścić jak największy obszar. Zalecamy to ustawienie do czyszczenia w czystym i uporządkowanym pomieszczeniu (nie pozostawiaj na podłodze przedmiotów takich jak luźne kable, zabawki, drobne tekstylia itp.), aby szybko posprzątać i zapewnić maksymalny zasięg.

Średnia (zalecane ustawienie dla większości gospodarstw domowych): laser ma zrównoważoną czułość, wykrywa typowe przeszkody i meble w odległości około 4-5 cm i większej, ale jednocześnie nie stara się omijać nawet bardzo drobnych szczegółów, które mogłyby spowolnić sprzątanie.

Wyższa: laser ocenia przeszkody o wyższej czułości na obiekty w odległości około 2-3 cm i większej. Robot odkurzający reaguje wcześniej, może zachować większy dystans i lepiej wykrywa przeszkody, takie jak cieńsze nóżki mebli lub ciemniejsze przedmioty. Zalecamy tę opcję, jeśli w mieszkaniu na podłodze znajduje się więcej małych przedmiotów lub chcesz, aby robot odkurzający poruszał się ostrożniej.

Harmonogram sprzątania: Robot odkurzającego można zaprogramować tak, aby sprzątał automatycznie w określonym dniu i o określonej godzinie, nawet gdy nikogo nie ma w domu. Jeśli wyłączysz robota odkurzającego przyciskiem „1” na obudowie, zaplanowane sprzątanie nie zostanie wykonane.

Głos i głośność: Wybierz język poleceń głosowych i poziom głośności.

Ustawienia czyszczenia mopem: Po zakończeniu sprzątania rozpocznie się suszenie, jeśli funkcja jest włączona. Funkcję suszenia można wyłączyć w aplikacji. Wybierz jedną z opcji, kiedy odkurzacz powróci do stacji ładującej podczas sprzątania, wyczyści mopy i napełni zbiornik na wodę w odkurzaczu. Po zakończeniu sprzątania odkurzacz będzie kontynuował sprzątanie od miejsca, w którym przerwał.

Odkurzanie: Po zakończeniu sprzątania robot odkurzający powróci do stacji ładującej i automatycznie rozpocznie odkurzanie, jeśli funkcja jest włączona. Funkcję odkurzania można uruchomić ręcznie w aplikacji, ustawić interwał odkurzania na podstawie liczby wykonanych odkurzeń lub całkowicie wyłączyć odkurzanie. Jeśli funkcja odkurzania nie była używana przez dłuższy czas, opróżnij pojemnik na kurz w robocie odkurzającym ręcznie i upewnij się, że wlot powietrza nie jest zablokowany, aby zapewnić optymalną wydajność opróżniania.

Uwaga: aplikacja TESLA Smart jest stale rozwijana, a jej funkcje mogą być dodawane, zmieniane lub usuwane bez powiadomienia.

RESETOWANIE ROBOTA ODKURZAJĄCEGO

Jeśli robot odkurzający nie reaguje na naciskanie przycisków na obudowie, nie można go wyłączyć lub zachowuje się nieprawidłowo, należy go zresetować. Otwórz górną plastikową osłonę i naciśnij przycisk Reset.

AKTUALIZACJA OPROGRAMOWANIA FIRMWARE'U ROBOTA ODKURZAJĄCEGO

Oprogramowanie sprzętowe robota odkurzającego jest stale udoskonalane. Jeśli dostępna jest nowa wersja oprogramowania, zostanie wyświetlona opcja pobrania aktualizacji w aplikacji i zainstalowania jej w odkurzaczu.

KONSERWACJA

Zalecamy regularną konserwację w celu zapewnienia optymalnego czyszczenia.

NIEWŁAŚCIWA KONSERWACJA MOŻE SPOWODOWAĆ USZKODZENIE ODKURZACZA ROBOTYCZNEGO I UTRATĘ GWARANCJI.

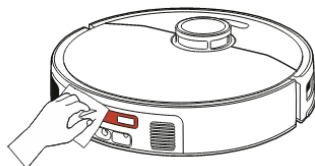
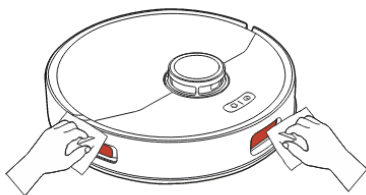
Przed przystąpieniem do czyszczenia i konserwacji należy wyłączyć odkurzacz automatyczny, naciskając przycisk „1”.

ZBIORNIK NA BRUDNĄ WODĘ: Czyszczenie raz w tygodniu

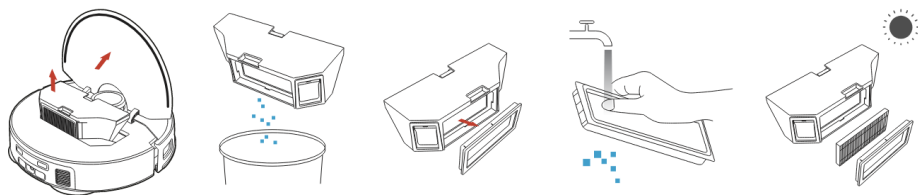
Otwórz pokrywę zbiornika na brudną wodę i wylej brudną wodę. Napełnij zbiornik czystą, zimną wodą, zamknij pokrywę i potrząśnij nią. Wylej brudną wodę, zamknij pokrywę i ponownie zamontuj pusty zbiornik. Zalecamy opróżnianie zbiornika co najmniej raz w tygodniu, nawet jeśli nie jest jeszcze pełny, aby zapobiec osadzeniu się brudu w środku.

CZUJNIKI: Czyszczenie raz w tygodniu

- Raz w tygodniu czyść cztery czujniki na spodzie robota odkurzającego, czujniki z przodu i z boku oraz styki ładowania z tyłu odkurzacza miękką, suchą ściereczką. Upewnij się, że przedni zderzak, pod którym znajduje się czujnik uderzenia, nie jest zasłonięty.
- Przetrzyj górną pokrywę robota odkurzającego miękką, suchą ściereczką. Nie używaj detergentów do czyszczenia powierzchni robota odkurzającego, ponieważ może to spowodować jej uszkodzenie.

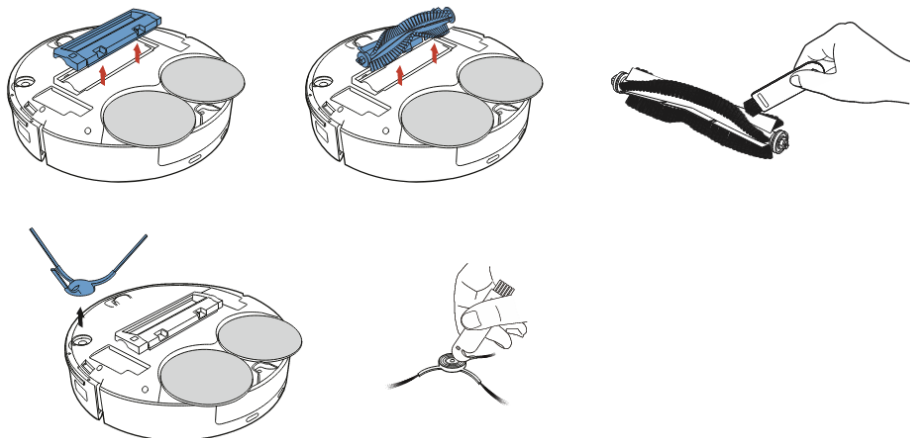


ZBIORNIK NA NIECZYSTOŚCI/FILTR HEPA: Czyścić raz w tygodniu



- Wyjmij pojemnik na kurz z obudowy robota odkurzającego.
- Wysyp ziemię do kosza na śmieci.
- Usuń zanieczyszczenia za pomocą zwykłego odkurzacza lub umyj filtr HEPA wyłącznie strumieniem czystej wody; nie stosuj żadnych środków czyszczących.
- Nie czyść filtra HEPA palcami ani szczoteczką.
- Zawsze odczekaj, aż filtr HEPA dokładnie wyschnie, zanim zamontujesz go w odkurzaczu.
- Nie wystawiaj filtrów na bezpośrednie działanie promieni słonecznych.
- Odkurzanie z brudnym lub uszkodzonym filtrem HEPA lub bez zamontowanego filtra HEPA może spowodować uszkodzenie robota odkurzającego.
- Zalecamy wymianę filtra HEPA co 6 miesięcy lub w zależności od intensywności użytkowania. Stan zużycia filtra można również sprawdzić w aplikacji.

GLÓWNA SZCZOTKA DO CZYSZCZENIA CENTRALNEGO I BOCZNA SZCZOTKA DO CZYSZCZENIA



- Wyjmij środkową szczotkę czyszczącą, naciskając oba zaczepy na osłonie szczotki.
- Zalecamy sprawdzenie i czyszczenie po każdym czyszczeniu lub w zależności od intensywności zanieczyszczenia.
- Użyj narzędzia czyszczącego, aby usunąć włosy zaplątane w głównej szczotkę. Utrzymuj centralną szczotkę czyszczącą wolną od nadmiaru włosów, kurzu, bawełny itp.
- Sprawdzaj boczną szczotkę czyszczącą i wlot powietrza co najmniej raz w tygodniu, aby usunąć splątane włosy i inne zanieczyszczenia.

Koło przednie: Użyj płaskiego śrubokręta, aby wsunąć pod gumowe koło i unieść je, aby je wyjąć. Po wyczyszczeniu włóż je z powrotem, aż usłyszysz kliknięcie. Wyczyść również oś koła.

CZYSZCZENIE OSADÓW I KAMIENIA: co najmniej raz na 3 miesiące

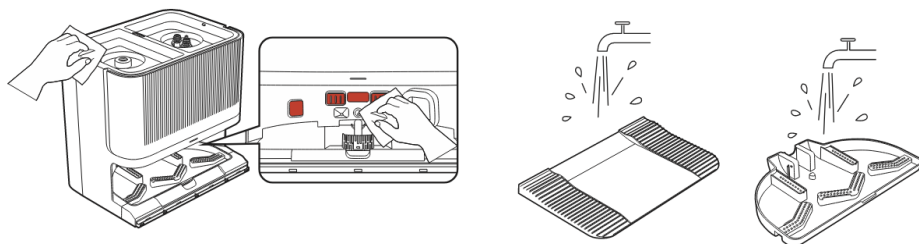
W przypadku konieczności usunięcia osadów mineralnych zalecamy stosowanie płynnego odkamieniacza do urządzeń gospodarstwa domowego (np. czajników, ekspresów do kawy), rozcieńczonego zgodnie z instrukcją producenta.

Nie używać skoncentrowanych odkamieniaczy!

Zalecamy czyszczenie w zależności od sposobu i częstotliwości użytkowania robota sprzątającego, jednak nie rzadziej niż raz na 3 miesiące.

- Wlej przygotowany (rozcieńczony) odkamieniacz do pustego zbiornika na wodę.
- Zdejmij uchwyty mopa z robota sprzątającego.
- W aplikacji **TESLA Smart** uruchom funkcję „Mycie mopów”. Powtórz proces czyszczenia łącznie trzy razy.
- Po zakończeniu opróżnij zbiornik, napełnij go czystą wodą i zamontuj ponownie uchwyty mopa.

STACJA ŁADUJĄCA



- Wyczyść styki stacji ładującej suchą szmatką.
- Zdejmij plastikową podstawę i nakładkę czyszczącą mopa ze stacji ładującej, umyj je pod bieżącą czystą wodą, wysusz i ostrożnie zamontuj z powrotem w obudowie stacji ładującej.

ROZWIĄZYWANIE PROBLEMÓW

Problem	Rozwiązanie
Po zainstalowaniu aplikacji i sparowaniu telefonu komórkowego z robotem odkurzającym, odkurzacz wyświetla komunikat „Niepołączony”.	Włącz i wyłącz router Wi-Fi, usuń robota odkurzającego z aplikacji i spróbuj sparować go ponownie. Zalecamy, aby zawsze znajdować się w pobliżu routera Wi-Fi podczas parowania.
Robot odkurzający nie rozpoczyna sprzątanía.	Odkurzacz ma niski poziom naładowania akumulatora. Przed rozpoczęciem sprzątanía należy naładować akumulator do pełna. Akumulator jest zbyt gorący. Używaj robota odkurzającego w temperaturach od 0°C do 40°C.
Odkurzacz automatycznego nie można ładować.	Stacja ładująca nie jest podłączona. Sprawdź, czy przewód zasilający jest prawidłowo podłączony. Elektrody ładujące mają słaby kontakt z robotem odkurzającym. Wyczyść elektrody w robocie odkurzającym i stacji ładującej.
Robot odkurzający nie wraca do stacji ładującej.	Upewnij się, że wokół stacji ładującej jest wystarczająco dużo miejsca i że strefa wykrywania stacji ładującej jest pusta.
Robot odkurzający jest offline (nie jest połączony z routerem Wi-Fi).	Upewnij się, że Twoja sieć Wi-Fi jest poprawnie skonfigurowana i w pełni funkcjonalna. Robot odkurzający powinien zawsze znajdować się w zasięgu dobrego i silnego sygnału Wi-Fi z routera Wi-Fi.
Odkurzacz jest bardzo głośny.	Wyczyść główną szczotkę centralną, szczotkę boczną, koła, spód robota odkurzającego i przedni zderzak.
Słaba jakość sprzątanía.	Opróżnij pojemnik na kurz. Wyczyść lub wymień filtr HEPA i wyczyść środkową szczotkę czyszczącą.
Zmniejszona wydajność odkurzania brudu lub nietypowy hałas podczas odkurzania.	Główna szczotka lub osłona szczotki głównej nie są prawidłowo zamontowane. Filtr, kanał powietrzny, otwór ssący, wlot powietrza, pojemnik na kurz lub jednorazowy worek na zanieczyszczenia są zatkane. Wyczyść je.

Robot odkurzający nie rozpoczyna zaplanowanego sprzątnia.	Jeśli bateria robota odkurzającego jest słaba, sprzątnie się nie rozpocznie. Naładuj baterię do pełna.
	Zaplanowane sprzątnie nie będzie poprawnie synchronizowane między robotem odkurzającym a telefonem komórkowym, jeśli robot odkurzający jest odłączony od sieci Wi-Fi. Dlatego zawsze utrzymuj robota odkurzającego w zasięgu dobrego i silnego sygnału Wi-Fi z routera Wi-Fi.
Nie można naładować akumulatora odkurzacza.	Upewnij się, że styki ładowania są prawidłowo podłączone, gdy parkujesz pojazd w stacji ładującej.
	Stacja ładująca powinna być zawsze podłączona do sieci i nie należy jej wyłączać. Odkurzacz jest wtedy zawsze gotowy do kolejnego sprzątnia z w pełni naładowanym akumulatorem.

PIELĘGNACJA BATERII

- Jeżeli nie używasz odkurzacza przez dłuższy czas, wyłącz go i odłącz stację ładującą od gniazdka elektrycznego.
- Po trzech miesiącach nieużywania akumulatora należy go całkowicie naładować, aby zapobiec jego całkowitemu rozładowaniu.

POMOC TECHNICZNA

Potrzebujesz pomocy w konfiguracji i obsłudze TESLA RoboStar iQ900 Ultra?

Skontaktuj się z nami pod adresem www.tesla-electronics.eu.

MATERIAŁY EKSPLOATACYJNE

Materiały eksploatacyjne (filtr HEPA, ściereczki do mopa, szczotki czyszczące, worki na brud i inne) możesz zakupić w oficjalnym sklepie TESLA eshop.tesla-electronics.eu.

NAPRAWA GWARANCYJNA

W celu dokonania naprawy gwarancyjnej należy skontaktować się ze sprzedawcą, u którego zakupiono produkt TESLA.

WYŁĄCZENIA GWARANCJI

- Jeśli urządzenie lub jego część uległy zużyciu w wyniku normalnego użytkowania. Typowe zużycie urządzenia lub jego części w wyniku normalnego użytkowania obejmuje na przykład rozładowanie baterii lub zmniejszenie jej pojemności po upływie 6 miesięcy od daty produkcji, zużycie elementów wyświetlacza urządzenia, mechaniczne zużycie pilotów i ich powierzchni, zużycie filtrów, zużycie przewodów zasilających i inne.
- Nieprzestrzeganie „Ważnych instrukcji bezpieczeństwa” zawartych w instrukcji obsługi.
- Uszkodzenia elektromechaniczne lub mechaniczne urządzenia powstałe na skutek niewłaściwego użytkowania.
- Uszkodzenia spowodowane przez czynniki naturalne, takie jak woda, ogień, elektryczność statyczna, przepięcia itp.
- Uszkodzenia powstałe na skutek nieautoryzowanych napraw. Niemożliwy do odczytania numer seryjny urządzenia.

DEKLARACJA ZGODNOŚCI

My, TESLA Electronics LTD, oświadczamy, że urządzenie to jest zgodne z zasadniczymi wymogami i innymi stosownymi postanowieniami norm i przepisów dotyczących typu urządzenia.



Ten produkt spełnia wymogi Unii Europejskiej.



Prosimy o zapoznanie się z lokalnym systemem selektywnej zbiórki produktów elektrycznych i elektronicznych. Prosimy o przestrzeganie lokalnych przepisów i niewyrzucanie starych produktów razem ze zwykłymi odpadami domowymi. Prawidłowa utylizacja zużytego produktu pomaga zapobiegać potencjalnym negatywnym skutkom dla środowiska i zdrowia ludzi.

W związku z ciągłym rozwojem i udoskonalaniem produktu zastrzegamy sobie prawo do wprowadzania zmian w instrukcji obsługi. Aktualną wersję instrukcji można zawsze znaleźć na stronie www.tesla-electronics.eu.

Projekt i specyfikacje mogą ulec zmianie bez powiadomienia. Zastrzegamy sobie prawo do błędów w druku.

Stimate client,
vă mulțumim că ați ales aspiratorul robot TESLA RoboStar iQ900 Ultra.

Înainte de a utiliza aspiratorul robot, vă rugăm să citiți cu atenție instrucțiunile de siguranță și să respectați toate regulile de siguranță comune.

INSTRUCȚIUNI IMPORTANTE DE SIGURANȚĂ

ACEST DISPOZITIV ESTE DESTINAT NUMAI PENTRU UZ CASNIC.

Acesta este un dispozitiv electromecanic complex, vă rugăm să acordați atenție următoarelor instrucțiuni:

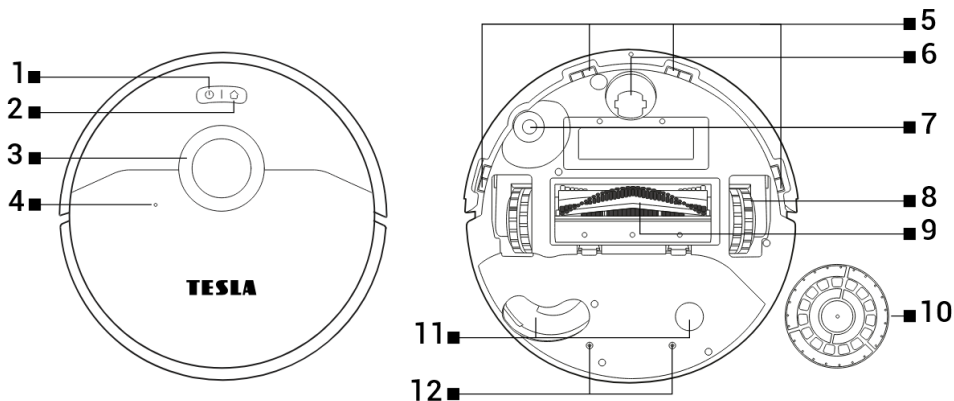
- Dispozitivul este destinat exclusiv utilizării în interior, la temperatura camerei (max. 40 °C).
- Înainte de utilizare, asigurați-vă că recipientul de murdărie și filtrul sunt instalate corect.
- În rezervorul pentru apă curată recomandăm utilizarea apei distilate sau demineralizate, diluată cu apă potabilă în proporție de 1:3 până la 1:1 (1 parte apă distilată sau demineralizată la 1–3 părți apă potabilă), pentru a reduce formarea depunerilor, în special a calcarului. În apă puteți adăuga soluție de curățare pentru podele TESLA, diluată conform recomandărilor de pe etichetă.
- Folosiți doar accesorii originale destinate acestui model.
- Pentru a încărca bateria, utilizați numai stația de încărcare furnizată împreună cu acest dispozitiv.
- Nu atingeți piesele conectate la rețeaua electrică dacă aveți mâinile ude.
- Nu lăsați dispozitivul nesupravegheat în prezența copiilor, nu îl utilizați într-o cameră în care doarme un copil mic.
- Nu așezați obiecte sau animale pe aspirator.
- Țineți dispozitivul departe de substanțe inflamabile și volatile.
- Nu utilizați dispozitivul în medii excesiv de calde, prăfuite sau umede.
- Evitați expunerea suprafeței de plastic a dispozitivului la căldură radiantă.
- Nu utilizați dispozitivul în apropierea obiectelor cu apă care l-ar putea deteriora.
- Nu scufundați dispozitivul în apă, nici măcar parțial, și nu îl curățați cu apă; nu este impermeabil.
- Nu utilizați dispozitivul pe o podea umedă.
- Nu deschideți și nu reparați dispozitivul, deoarece acest lucru vă poate expune riscului de electrocutare și poate anula garanția.
- Nu aspirați lichide, țigări aprinse, chibrituri, substanțe inflamabile, cioburi de sticlă, obiecte ascuțite, cuie, materiale fine neaderente (făină, ciment, ipsos etc.), bucăți mari de hârtie, punți de plastic sau alte obiecte care pot deteriora dispozitivul.
- Dispozitivul nu este destinat utilizării în locuri ridicate fără bariere, podele încorporate, scări, balcoane, mobilier etc. Dispozitivul este echipat cu senzori anti-cădere, dar pot apărea circumstanțe în care sistemul de control evaluează incorect situația (senzor contaminat, defect al senzorului de curent, reflexie a luminii, murdărie prinsă etc.) și nu previne (oprește) căderea. În astfel de cazuri, vânzătorul nu poate accepta nicio pretenție din partea cumpărătorului pentru deteriorarea dispozitivului cauzată în acest fel.
- Producătorul și importatorul în Uniunea Europeană nu sunt răspunzători pentru daunele cauzate de funcționarea dispozitivului, cum ar fi vătămări corporale, opăriri, incendii, deteriorări, deteriorarea altor lucruri etc.

CONȚINUTUL PACHETULUI

Verificați cu atenție dacă ați despachetat toate accesoriile furnizate; vă recomandăm să păstrați cutia de carton originală, manualul de utilizare și materialul de ambalare pe durata perioadei de garanție.

DESCRIERE

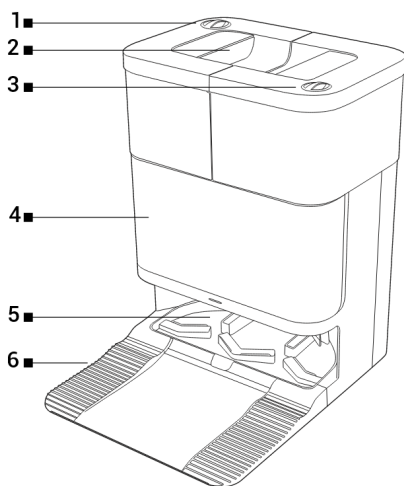
Aspirator robot



- 1 Pornire/Oprire/Pornire/Oprire
- 2 Întoarcerea la stația de încărcare
- 3 Transmițător laser
- 4 Resetare (sub capac)
- 5 Senzor (4x)
- 6 Roata din față

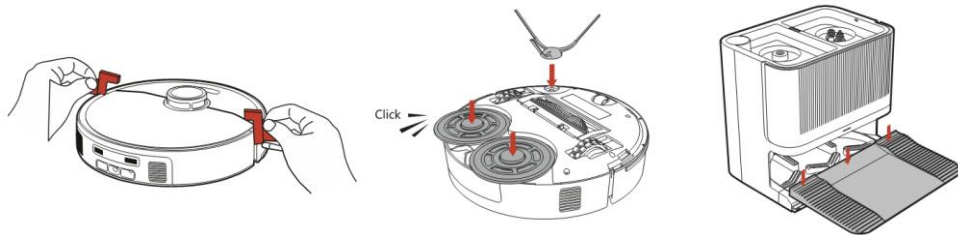
- 7 Perie de curățare
- 8 Roată motrice (2x)
- 9 Perie de curățare centrală
- 10 Suport pentru mop (2x)
- 11 Gaură pentru atașarea unui mop
- 12 Aprovizionare cu apă

Stație de curățare și încărcare



- 1 Rezervor de apă curată
- 2 Orificiu pentru detergentul de spălat rufe (sub Rezervorul pentru apă curată)
- 3 Rezervor de apă murdară
- 4 Capac pentru sac de murdărie
- 5 Bază din plastic
- 6 Lavetă de curățare cu mop

ÎNAINTE DE PRIMA CURĂȚARE



- Scoateți cele două opritoare din spumă situate pe lateralul barei de protecție a aspiratorului robot.
- Îndepărtați toate învelișurile și autocolantele de pe aspirator și de pe stația de încărcare.
- Atașați peria laterală de curățare și cele două suporturi de plastic pentru mop pe care ați atașat laveta.
- Instalați baza de plastic în corpul stației de încărcare.
- Conectați stația de încărcare la o priză electrică. Așezați aspiratorul robotizat în stația de încărcare astfel încât conectorii de încărcare să atingă ușor contactele din stația de încărcare. Bateria aspiratorului robot va începe să se încarce automat.
- Asigurați-vă că aveți un sac de colectare a murdăriei introdus în stația de încărcare înainte de a începe curățarea.
- Înainte de a începe curățarea, pregătiți camera astfel încât să nu existe obiecte pe podea care ar putea împiedica funcționarea aspiratorului robot (hârtii mari, cabluri, autocolante, obiecte mici, covor așezat necorespunzător etc.). Mutați scaunele și alte obiecte mari astfel încât aspiratorul robot să poată ajunge cu ușurință în locuri inaccesibile. De asemenea, îndepărtați obiectele care pot deteriora aspiratorul robot în timpul funcționării.
- Lumina directă a soarelui poate reduce sensibilitatea senzorilor infraroșii ai aspiratorului robot; evitați expunerea acestuia la lumina directă a soarelui. Mobilierul și suprafețele negre pot să nu fie detectate corect din cauza natura fizică a senzorilor infraroșii. Prin urmare, se poate Un impact ușor va fi absorbit de bara de protecție față. Este posibil ca aspiratorul să nu funcționeze corect pe suprafețe întunecate.

CONTROLAREA ASPIRATORULUI ROBOTIC CU TELEFONUL

- Activați Bluetooth pe telefonul mobil.
- Instalați aplicația pentru a controla aspiratorul robot pe telefon și urmați ghidul pentru a conecta aplicația și aspiratorul robot.



ANDROID

caută „TESLA Smart” în Google Play



iOS

caută „TESLA Smart” în Apple Store

- Creați-vă contul în aplicația TESLA Smart și conectați-vă.
- Permiteți toate permisiunile solicitate de aplicație:
ANDROID: Permiteți permisiunile pentru aplicațiile „Locație” și „Dispozitive din apropiere”.
iOS: Permiteți permisiunile pentru aplicațiile „Locație”, „Bluetooth” și „Rețea locală”.
- Porniți aspiratorul robotizat cu întrerupătorul principal în poziția „1”.
- După ce v-ați conectat la aplicația TESLA Smart, faceți clic pe pictograma „+” din dreapta sus, apoi faceți clic pe „Adăugați dispozitiv”.
- Țineți apăsat simultan butoanele 1 și 2 de pe aspiratorul robot timp de 5 secunde. Aspiratorul robot va anunța că este pregătit pentru conexiunea Wi-Fi.
- Aplicația va afișa „Dispozitive găsite” TESLA RoboStar iQ900 Ultra, faceți clic pe „Adăugare”.
- Introduceți parola rețelei Wi-Fi (2,4 GHz) la care sunteți conectat și faceți clic pe „Următorul”.
- Aspiratorul robot va începe să se conecteze la aplicația TESLA Smart.
- După asocierea reușită, o pictogramă verde va apărea lângă nume, iar aspiratorul robot TESLA RoboStar iQ900 Ultra a fost adăugat cu succes în aplicație.
- Faceți clic pe „Gata”, acum puteți controla funcțiile selectate ale aspiratorului robotizat folosind aplicația.

Din cauza cerințelor software ale sistemului de operare și a cerințelor Google/Apple privind securitatea aplicațiilor, este necesar să ajustați periodic funcțiile aplicației. De asemenea, mențineți sistemul de operare al telefonului actualizat la cea mai recentă versiune. Aplicația necesită Android 10 sau o versiune ulterioară sau iOS 10 sau o versiune ulterioară, altfel funcționalitatea acesteia nu poate fi garantată. Aplicația este în continuă evoluție, iar funcțiile pot fi modificate, adăugate sau eliminate oricând.

DEPANAREA APLICAȚIEI

- Asigurați-vă că acoperirea semnalului Wi-Fi pentru telefon și aspiratorul robot este bună și suficient de puternică. Efectuați configurarea inițială a aspiratorului robot în apropierea routerului Wi-Fi.
- Asigurați-vă că este activată opțiunea „Locație” (GPS) pe telefon.
- Asigurați-vă că nicio aplicație terță (VPN, antivirus, firewall etc.) nu blochează accesul la telefon, la aplicația TESLA Smart sau la aspiratorul robot.
- Încercați să vă conectați la un alt router Wi-Fi sau hotspot Wi-Fi pe un alt telefon pentru a exclude o eroare la conexiunea la internet.
- Sunt prea multe dispozitive conectate la routerul Wi-Fi sau posibilitatea de a conecta un dispozitiv nou la acesta este blocată.
- Resetați routerul Wi-Fi.

Notă: Asigurați-vă că stația de încărcare se află în raza de acțiune a unui semnal Wi-Fi bun și puternic,

astfel încât să se poată conecta la rețeaua Wi-Fi în timpul încărcării. Aspiratorul robot are nevoie și de această conexiune Wi-Fi în timpul încărcării pentru a fi orientată corect și disponibilă pentru a începe curățarea. Rețeaua Wi-Fi funcționează la o frecvență de 2,4 GHz și este acceptată securitatea WPA1 sau WPA2.

PRIMA PORNIRE

Nu trebuie să existe obstacole la o distanță de 1 metru în fața stației de încărcare și la o distanță de 0,8 metri pe laterale. Stația de încărcare nu trebuie expusă la lumina directă a soarelui. Asigurați-vă că stația de încărcare se află în raza de acțiune a unui semnal Wi-Fi bun și puternic, astfel încât aspiratorul să se poată conecta la rețeaua Wi-Fi în timpul încărcării.

În timpul primei curățări, aspiratorul robot cartografiază camerele și salvează această hartă în aplicația TESLA Smart după finalizarea curățării. La începerea curățării, aspiratorul robot trebuie să fie întotdeauna în stația de încărcare, iar bateria sa trebuie să fie complet încărcată.

- Apăsăți butonul „1” pe aspiratorul robotizat pentru a porni curățarea automată. Aceasta este cea mai frecvent utilizată metodă de curățare.
- Acest mod poate fi pornit și în aplicație, selectați modul „Curățare automată” și apoi faceți clic pe butonul „Începe curățarea” pentru a începe curățarea. Pentru a întrerupe curățarea/opri aspiratorul robot, apăsați din nou butonul „1” de pe aspiratorul robot sau faceți clic pe butonul „Pauză” din aplicație.
- După curățare, aspiratorul robot se va întoarce la stația de încărcare. Dacă bateria se descarcă în timpul curățării, aspiratorul robot se va întoarce automat la stația de încărcare. După ce bateria este reîncărcată, aspiratorul robot va continua curățarea de unde a rămas, dacă această funcție este activată (capitolul Alte funcții).
- Pentru a opri aspiratorul robot, scoateți-l din stația de încărcare și apăsați butonul „1” timp de trei secunde.

Apăsând butonul „Preferințe curățare”, puteți seta metoda de curățare (aspirare/aspirare și ștergere cu mopul/ștergere cu mopul) și puteți seta nivelul de aspirare sau doza de apă. Dacă activați opțiunea „Mod personalizat”, nivelul de aspirare și doza de apă vor fi controlate în funcție de setările individuale ale camerei (setarea unor niveluri mai mari nu va funcționa).

CURĂȚARE CU MOTOR DE ACVAȚIE

- Scoateți rezervorul de apă curată, ridicați capacul de plastic, umpleți-l cu apă rece (pentru a preveni deformarea rezervorului), închideți bine capacul rezervorului și apoi instalați-l înapoi în stația de încărcare.
- Apa potabilă poate fi, de asemenea, utilizată în rezervorul de apă. Totuși, pentru a limita formarea depunerilor, în special a calcarului, vă recomandăm să utilizați apă distilată sau demineralizată diluată cu apă potabilă într-un raport de 1:3 până la 1:1 (1 parte apă distilată sau demineralizată la 1 până la 3 părți apă potabilă). Nu utilizați exclusiv apă distilată sau demineralizată nediluată. Dacă rămân resturi de apă pe partea exterioară a rezervorului de apă curată, ștergeți-le cu o cârpă moale și uscată înainte de reinstalare.
- Instalați laveta de mop pe cele două suporturi pentru mop „10”.
- În timpul curățării, aspiratorul robot stabilește automat când să revină la stația de încărcare pentru a curăța laveta și a reumple rezervorul de apă al aspiratorului, în funcție de setarea dimensiunii zonei, pentru a maximiza performanța de ștergere.

- Nu lăsați aspiratorul robotizat nemișcat pentru perioade lungi de timp.
- **Recomandăm ștergerea podelei doar cu apă curată, deoarece agentul de curățare poate provoca spumare și poate îngreuna scurgerea apei pe laveta mopului sau poate lăsa urme pe podea după uscare.** Utilizați doar soluții de curățare pentru podele care nu fac spumă, de exemplu soluția de curățare pentru podele TESLA, diluată conform recomandărilor de pe etichetă. Nu utilizați soluții concentrate, parfumuri, soluții pentru îndepărtarea petelor sau substanțe care conțin alcool sau substanțe chimice.

SPĂLAREA TEXTILELOR MOPULUI

După finalizarea curățeniei, aspiratorul robot spală automat ambele mopuri rotative cu apă caldă. Pentru o curățare temeinică a materialelor textile, puteți adăuga un detergent care nu face spumă și nu este agresiv (de ex. Ajax). Orificiul pentru umplerea detergentului (capacitate 400 ml) este situat sub rezervorul de apă curată. După spălare, mopurile sunt uscate automat, durata de uscare fiind de aproximativ 2 ore. În aplicația TESLA Smart puteți activa sau dezactiva funcțiile de apă caldă sau uscare automată. De asemenea, puteți porni uscarea manuală și selecta întotdeauna durata dorită.

REUMPLERE AUTOMATĂ CU APĂ ȘI CURĂȚARE CU MOP ÎN TIMPUL CURĂȚĂRII

Aplicația TESLA Smart oferă opțiunea de a seta dimensiunea zonei, după care aspiratorul se va întoarce la stația de încărcare, va reumple rezervorul de apă curată din aspirator pentru ștergere și, simultan, va curăța materialul șters. După aceea, aspiratorul robot va reveni în locul unde a fost întreruptă curățarea și va continua curățarea.

ASPIRAREA ÎN STAȚIA DE ÎNCĂRCARE

După finalizarea curățării, aspiratorul robot se va întoarce la stația de încărcare și va începe aspirarea automată, după cum este necesar. Dacă nu ați utilizat funcția de aspirare pentru o perioadă lungă de timp, goliți manual recipientul de praf din aspiratorul robot și asigurați-vă că orificiul de admisie a aerului nu este blocat pentru a asigura o performanță optimă de aspirare. Puteți dezactiva funcția de aspirare automată în aplicația TESLA Smart.

ÎNLOCUIREA SACULUI DE MURDĂRIE DE UNICĂ FOLOSINȚĂ

Verificați continuu sacul de murdărie din stația de curățare și încărcare pentru a vedea dacă este plin și înlocuiți-l după cum este necesar. Deschideți capacul „4” de pe stație, scoateți sacul de murdărie de unică folosință și aruncați-l. Instalați un sac nou și închideți capacul „4”.

CURĂȚENIE ÎN CAMERE

Selectați modul „Curățare cameră” în aplicație și selectați camera pe care doriți să o curățați pe hartă. Selectați metoda de curățare 1x sau 2x și faceți clic pe butonul „Începeți curățarea”.

CURĂȚAREA ZONELOR

În aplicație, selectați modul „Curățare zonă”, faceți clic pe butonul „+ (Creează zonă)” și o zonă de curățare va fi creată pe hartă. Folosiți degetul pentru a muta zona în locația dorită de pe hartă, pe care aspiratorul robot trebuie să o curețe. Pentru zona creată, puteți utiliza butoanele funcționale pentru a-i modifica dimensiunea, a seta rotația, a selecta metoda de curățare 1x sau 2x sau a șterge zona. Pentru a porni „Curățare zonă”, faceți clic pe butonul „Începe curățarea”.

CURĂȚAREA UNEI LOCAȚII

Selectați modul „Curățarea unei locații” din aplicație și confirmați selecția. Folosiți degetul pentru a selecta locația de pe hartă pe care doriți să o curețe aspiratorul robot. Faceți clic pe butonul „Începeți curățarea” și aspiratorul robot va curăța zona din jurul locației desemnate.

EDITARE HARTĂ/CAMERĂ

Faceți clic pe „Editați harta” în aplicație și selectați tipul de instrument dorit. Poți crea un perete virtual sau o zonă în anumite locuri de pe hartă, astfel încât aspiratorul robot să nu intre în locuri nepotrivite în timpul curățării. Poți ajusta setările camerei, dimensiunea acesteia sau poți alege preferințele de curățare pentru fiecare cameră.

Zonă interzisă: Selectați „Zonă” în partea de jos a ecranului, creați o zonă făcând clic pe butonul „Aspirarea și ștergerea cu mopul interzise” pentru locurile în care aspiratorul nu va intra în timpul curățării sau „Ștergerea cu mopul interzisă” pentru locurile în care aspiratorul nu va șterge pardoseala atunci când este activat modul de ștergere umedă. Pe hartă va fi creată o „Zonă interzisă” pentru curățare, folosiți degetul pentru a muta zona în locația dorită de pe hartă pe care aspiratorul robotizat o va omite în timpul curățării. Puteți utiliza butoanele funcționale pentru a modifica dimensiunea zonei create, a regla rotația sau a șterge zona.

Perete virtual: Selectați „Perete virtual” în partea de jos a ecranului, faceți clic pe butonul „Perete virtual” pentru a crea un spațiu dincolo de care aspiratorul nu va intra în timpul curățării (de obicei, la ușa unei camere în care nu doriți ca aspiratorul robot să curețe). Un „Perete virtual” va fi creat pe hartă și folosiți degetul pentru a muta peretele în locația dorită de pe hartă. Puteți utiliza butoanele funcționale pentru a schimba dimensiunea, direcția sau a șterge peretele creat.

Îmbinare camere: Selectați camerele adiacente pentru îmbinare și confirmați cu butonul „OK”.

Împărțiți o cameră: Selectați camera pe care doriți să o împărțiți. O linie de divizare va apărea în această cameră, folosiți degetul pentru a plasa punctele sale extreme pe marginea camerei unde doriți să o împărțiți și confirmați cu butonul „OK”.

Nume cameră: Selectați camera pe care doriți să o denumiți, alegeți dintre opțiunile prestabilite sau introduceți propriul nume și confirmați cu butonul „OK”.

Mod personalizat: Selectați o cameră pentru a seta metoda de curățare 1x (alăturate) sau 2x (în transversală), nivelul puterii de aspirare (silențios, normal, puternic, maxim) sau doza de apă (mai puțin, mediu, maxim). După setarea propriilor preferințe de curățare, activați „Mod personalizat” în „Preferințe curățare”.

Ordine: Selectați ordinea în care vor fi curățate camerele în timpul curățării automate.

Resetare: Șterge setările hărții (împărțirea camerei, zonele, pereții virtuali, modul personalizat).

Harta mea: Lista hărților curente sau salvate. Puteți salva sau șterge harta curentă sau o puteți modifica selectând din lista de hărți salvate.

REVENIRE LA STAȚIA DE ÎNCĂRCARE

Aspiratorul robot va căuta stația de încărcare după apăsarea butonului „2” de pe aspiratorul robot sau după ce faceți clic pe butonul „Încărcare” din aplicație. În modul standby, aspiratorul robot are un consum foarte redus de energie, așa că vă recomandăm să nu întrerupeți alimentarea cu energie a stației de încărcare.

ALTE CARACTERISTICI

După ce faceți clic pe butonul „Setări” din aplicația TESLA Smart, puteți utiliza funcții suplimentare:

Telecomandă: Control manual al mișcării aspiratorului.

Schimbare hartă: Listă de hărți curente sau salvate. Puteți salva sau șterge harta curentă sau o puteți modifica selectând din lista salvată.

Continuați curățarea: Dacă bateria se descarcă în timpul curățării, aspiratorul robot va întrerupe curățarea, va reveni la stația de încărcare, va încărca bateria și apoi va continua curățarea de unde a rămas.

Detectarea covoarelor: Crește automat puterea de aspirare atunci când aspiratorul robot detectează covorul.

Setări laser: setarea sensibilității și a reacției senzorului laser la obiecte și obstacole. Setările corecte sunt importante pentru o funcționare corectă. Cu cât setați sensibilitatea mai mare, cu atât aspiratorul detectează mai repede obstacolul, încetinește, uneori mărește distanța și face un ocol mai mare. Când setați sensibilitatea mai mare, aspiratorul poate evalua unele neuniformități de pe podea ca obstacol, de exemplu, benzi de tranziție mai înalte (praguri), covor cu un fir mai gros sau margini similare ridicate. Într-un astfel de caz, vă recomandăm să reduceți sensibilitatea sau să o opriți. O sensibilitate mai mare înseamnă, de obicei, și decelerații mai scurte și corecții pentru obstacole, astfel încât curățarea poate dura mai mult.

Oprit: laserul este utilizat pentru orientarea de bază și detectarea obstacolelor în spațiu, ignorând obstacolele mai mici (de exemplu, benzi joase, praguri, picioare subțiri de scaun etc.). Aspiratorul se apropie de majoritatea obstacolelor și încearcă să curățe o suprafață cât mai mare posibil. Recomandăm această setare pentru o zonă curată și ordonată (nu lăsați obiecte precum cabluri slăbite, jucării, textile mici etc. pe podea), pentru o curățare rapidă și o acoperire maximă.

Medie (setare recomandată pentru majoritatea gospodăriilor): laserul are o sensibilitate echilibrată, detectează obstacole comune și mobilier de la aproximativ 4–5 cm și mai mult, dar în același timp nu încearcă să evite nici măcar detaliile foarte mici care ar încetini curățarea.

Mai mare: laserul evaluează obstacolele cu o sensibilitate mai mare față de obiectele de la aproximativ 2–3 cm și mai mult. Aspiratorul robot începe să reacționeze mai devreme, poate păstra o distanță mai mare și detectează mai bine obstacolele, cum ar fi picioarele subțiri ale mobilei sau obiectele mai închise la culoare. Recomandăm această opțiune dacă aveți mai multe obiecte mici pe podeaua apartamentului dvs. sau doriți ca aspiratorul robot să se miște mai atent.

Curățare programată: Aspiratorul robot poate fi programat să curețe automat la o anumită zi și oră, chiar și atunci când nu este nimeni acasă. Dacă opriți aspiratorul robot apăsând butonul „1” de pe corpul aspiratorului robot, curățarea programată nu va fi efectuată.

Voce și volum: Selectați limba comenzilor vocale și nivelul volumului.

Setări de curățare cu mopul: După finalizarea curățării, uscarea va începe dacă funcția este activată. Puteți dezactiva funcția de uscare din aplicație. Alegeți dintre opțiuni când aspiratorul revine la stația

de încărcare în timpul curățării, curăță mopurile și reumple rezervorul de apă al aspiratorului. După finalizarea curățării, aspiratorul va continua curățarea de unde a rămas.

Aspirare: După finalizarea curățării, aspiratorul robot se va întoarce la stația de încărcare și va începe să aspire automat dacă funcția este activată. Puteți porni manual funcția de aspirare în aplicație, puteți seta intervalul de aspirare în funcție de numărul de curățări efectuate sau puteți opri complet aspirarea. Dacă nu ați utilizat funcția de aspirare pentru o perioadă lungă de timp, goliți manual recipientul de praf din aspiratorul robot și asigurați-vă că orificiul de admisie a aerului nu este blocat pentru a asigura o performanță optimă de golire.

Notă: Aplicația TESLA Smart este în continuă evoluție, iar funcțiile sale pot fi adăugate, modificate sau eliminate fără notificare prealabilă.

RESETAREA ASPIRATORULUI ROBOT

Dacă aspiratorul robot nu răspunde la apăsarea butoanelor de pe corp, nu poate fi oprit sau se comportă anormal, resetați aspiratorul. Deschideți capacul superior din plastic și apăsați butonul Resetare.

ACTUALIZAREA FIRMWARE-ULUI ASPIRATORULUI ROBOT

Firmware-ul aspiratorului robot este îmbunătățit continuu. Dacă este disponibilă o nouă versiune de firmware, vi se va oferi opțiunea de a descărca actualizarea în aplicație și de a o instala pe aspiratorul robot.

ÎNTREȚINERE

Recomandăm întreținerea regulată pentru o curățare cât mai eficientă.

ÎNTREȚINEREA INSUFICIENTĂ POATE DUCEA LA DETERIORAREA ASPIRATORULUI ROBOTIC ȘI POATE ANULA GARANȚIA.

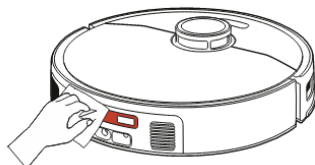
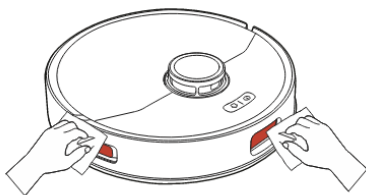
Înainte de a efectua curățarea și întreținerea, opriți aspiratorul robot apăsând butonul „1”.

REZERVOR DE APĂ MURDARĂ: Curățare o dată pe săptămână

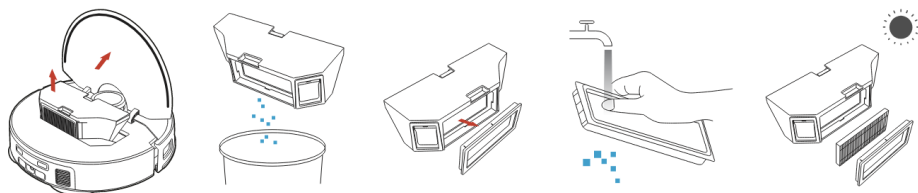
Deschideți capacul rezervorului de apă murdară și turnați apa murdară. Umpleți rezervorul cu apă rece curată, închideți capacul și agitați-l. Turnați apa murdară, închideți capacul și reinstalați rezervorul gol. Recomandăm golirea rezervorului cel puțin o dată pe săptămână, chiar dacă nu este încă plin, pentru a preveni acumularea de murdărie în interiorul rezervorului.

SENZORI: Curățare o dată pe săptămână

- Curățați cei patru senzori de pe partea inferioară a aspiratorului robot, senzorii de pe partea frontală și laterală și contactele de încărcare de pe spatele aspiratorului o dată pe săptămână cu o lavetă moale și uscată. Asigurați-vă că bara de protecție frontală, sub care se află senzorul de impact, nu este blocată.
- Ștergeți capacul superior al aspiratorului robot cu o lavetă moale și uscată. Nu folosiți detergenți pentru a curăța suprafața aspiratorului robot, deoarece acest lucru poate deteriora suprafața acestuia.

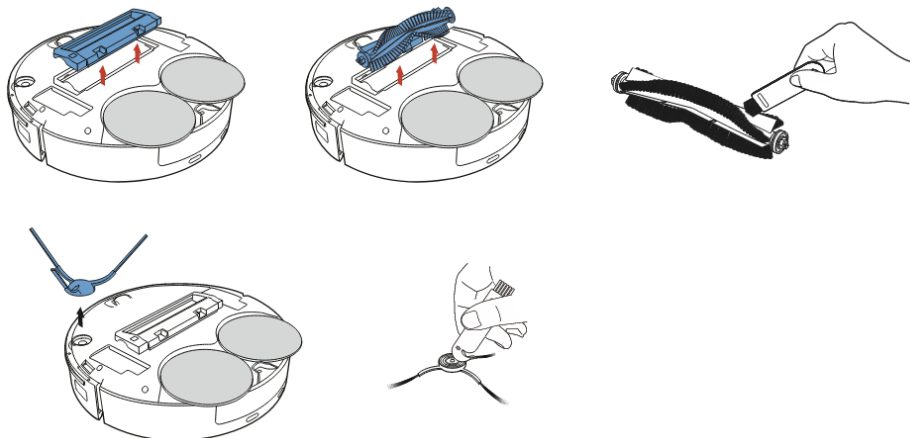


REZERVOR DE MURDĂRIE/FILTRU HEPA: Curățați o dată pe săptămână



- Scoateți recipientul de murdărie din corpul aspiratorului robotizat.
- Goliți murdăria în coșul de gunoi.
- Aspirați murdăria cu un aspirator convențional sau spălați filtrul HEPA doar cu un jet de apă curată; nu utilizați agenți de curățare.
- Nu curățați filtrul HEPA cu degetele sau cu o perie.
- Lăsați întotdeauna filtrul HEPA să se usuce complet înainte de a-l instala în aspiratorul robot.
- Nu expuneți filtrele la lumina directă a soarelui.
- Aspirarea cu un filtru HEPA murdar sau deteriorat sau fără un filtru HEPA instalat poate deteriora aspiratorul robot.
- Recomandăm înlocuirea filtrului HEPA la fiecare 6 luni sau în funcție de utilizare. De asemenea, puteți găsi starea de uzură a filtrului în aplicație.

PERIE DE CURĂȚARE CENTRALĂ PRINCIPALĂ ȘI PERIE DE CURĂȚARE LATERALĂ



- Scoateți peria de curățare centrală apăsând ambele clapete de pe capacul periei.
- Recomandăm verificarea și curățarea după fiecare curățare sau în funcție de intensitatea contaminării.
- Folosiți instrumentul de curățare pentru a îndepărta părul încurcat în peria principală. Nu lăsați peria centrală de curățare să aibă exces de păr, praf, vată etc.
- Verificați peria laterală de curățare și admisia de aer cel puțin o dată pe săptămână pentru a îndepărta părul încălțit și alte resturi.

Roată față: Folosiți o șurubelniță cu cap plat pentru a o introduce sub roata de cauciuc și ridicați-o pentru a o scoate. După curățare, introduceți-o la loc până când auziți un clic. Curățați și axul roții.

CURĂȚAREA DEPUNERILOR ȘI A CALCARULUI: cel puțin o dată la 3 luni

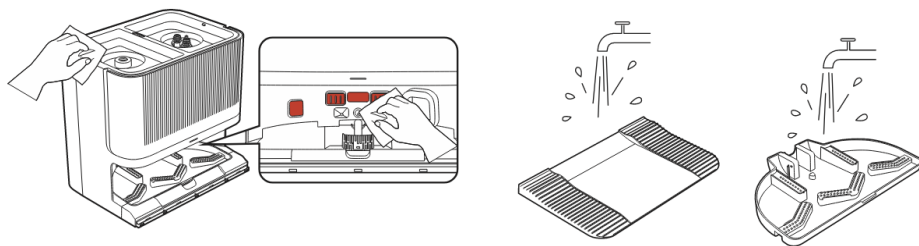
În cazul în care este necesară îndepărtarea depunerilor minerale, vă recomandăm să utilizați un agent de detartrare lichid destinat aparatelor electrocasnice (de exemplu, fierbătoare, aparate de cafea), diluat conform instrucțiunilor producătorului.

Nu utilizați agenți de detartrare concentrați!

Vă recomandăm să efectuați curățarea în funcție de modul și frecvența de utilizare a aspiratorului robot, dar cel puțin o dată la 3 luni.

- Turnați soluția de detartrare pregătită (diluată) în rezervorul de apă gol.
- Scoateți suporturile pentru mop de pe aspiratorul robot.
- În aplicația **TESLA Smart**, lansați funcția „Spălare mopuri”. Repetați procesul de curățare de trei ori în total.
- După finalizare, goliți rezervorul, umpleți-l cu apă curată și remontați suporturile pentru mop.

STAȚIE DE ÎNCĂRCARE



- Curățați contactele stației de încărcare cu o lavetă uscată.
- Scoateți baza de plastic și laveta de curățare cu mopul din stația de încărcare, spălați-le sub jet de apă curată, uscați-le și instalați-le cu grijă la loc în corpul stației de încărcare.

DEPANARE

Problemă	Soluție
După instalarea aplicației și asocierea telefonului mobil cu aspiratorul robot, aspiratorul este „Neconectat”.	Porniți și opriți routerul Wi-Fi, scoateți aspiratorul robot din aplicație și încercați să îl conectați din nou. Vă recomandăm să fiți întotdeauna aproape de routerul Wi-Fi în timpul conectării.
Aspiratorul robotizat nu începe curățarea.	Aspiratorul robot are bateria descărcată. Încărcați bateria la capacitate maximă înainte de a începe curățarea. Bateria este prea fierbinte. Folosiți aspiratorul robot la temperaturi între 0°C și 40°C.
Aspiratorul robot nu poate fi încărcat.	Stația de încărcare nu este conectată la priză. Asigurați-vă că este conectat corect cablul de alimentare. Electrozii de încărcare au un contact slab cu aspiratorul robot. Curățați electrozii de pe aspiratorul robot și de pe baza de încărcare.
Aspiratorul robot nu se întoarce la baza de încărcare.	Asigurați-vă că există suficient spațiu în jurul stației de încărcare și că zona de detectare a stației de încărcare este liberă.
Aspiratorul robotizat este offline (nu este conectat la un router Wi-Fi).	Asigurați-vă că rețeaua Wi-Fi este configurată corect și complet funcțională. Aspiratorul robot ar trebui să fie întotdeauna în raza de acțiune a unui semnal Wi-Fi bun și puternic de la routerul Wi-Fi.
Aspiratorul este foarte zgomotos.	Curățați peria centrală principală, peria laterală, roțile, partea inferioară a aspiratorului robot și bara de protecție frontală.
Calitate slabă a curățeniei.	Goliți recipientul de murdărie. Curățați sau înlocuiți filtrul HEPA și curățați peria de curățare centrală.
Performanță redusă de aspirare a murdăriei sau zgomot neobișnuit la aspirarea murdăriei.	Peria principală sau capacul periei principale nu este instalat corect. Filtrul, conducta de aer, orificiul de aspirare, admisia de aer, recipientul de praf sau

	sacul de praf de unică folosință sunt înfundate, curățați-le.
Aspiratorul robotizat nu pornește curățarea programată.	Dacă bateria aspiratorului robot este descărcată, curățarea nu va începe. Vă rugăm să încărcați bateria la capacitate maximă.
	Curățarea programată nu va fi sincronizată corect între aspiratorul robot și telefonul mobil dacă aspiratorul robot este deconectat de la rețeaua Wi-Fi. Prin urmare, țineți aspiratorul robot în permanență în raza de acțiune a unui semnal Wi-Fi bun și puternic de la routerul Wi-Fi.
Bateria aspiratorului nu poate fi încărcată.	Asigurați-vă că contactele de încărcare sunt conectate corect atunci când este parcat în baza de încărcare.
	Stația de încărcare trebuie să fie întotdeauna conectată la rețeaua electrică, nu o opriți. Aspiratorul este astfel întotdeauna gata pentru următoarea curățare cu o baterie complet încărcată.

ÎNGRIJIREA BATERIEI

- Dacă nu utilizați aspiratorul robotizat pentru o perioadă lungă de timp, opriți-l și deconectați stația de încărcare de la priza electrică.
- Reîncărcați bateria la capacitate maximă după trei luni de neutilizare pentru a preveni descărcarea completă a acesteia.

ASISTENȚĂ TEHNICĂ

Aveți nevoie de ajutor pentru configurarea și operarea dispozitivului TESLA RoboStar iQ900 Ultra? Contactați-ne la www.tesla-electronics.eu.

CONSUMABILE

Puteți achiziționa consumabile (filtru HEPA, lavete, perii de curățare, saci de murdărie și multe altele) din magazinul oficial TESLA eshop.tesla-electronics.eu.

REPARAȚII ÎN GARANȚIE

Pentru reparații în garanție, contactați distribuitorul de la care ați achiziționat produsul TESLA.

EXCLUDERI DE LA GARANȚIE

- Dacă dispozitivul sau o piesă a acestuia s-a uzat din cauza utilizării normale. Uzura tipică a dispozitivului sau a piesei acestuia din cauza utilizării normale include, de exemplu, descărcarea bateriei sau reducerea capacității bateriei sau a acumulatorului după durata de viață obișnuită de 6 luni, uzura pieselor afișajului dispozitivului, uzura mecanică a telecomenzilor și a suprafețelor acestora, uzura filtrelor, uzura cablurilor de alimentare și altele.
- Nerespectarea „Instrucțiunilor importante de siguranță” din manualul de utilizare.
- Deteriorarea electromecanică sau mecanică a dispozitivului cauzată de utilizarea necorespunzătoare.
- Daune cauzate de elemente naturale precum apa, focul, electricitatea statică, supratensiune etc.
- Daune cauzate de reparații neautorizate.
- Număr de serie al dispozitivului ilizibil.

DECLARAȚIE DE CONFORMITATE

Noi, TESLA Electronics LTD, declarăm că acest dispozitiv este în conformitate cu cerințele esențiale și cu alte prevederi relevante ale standardelor și reglementărilor relevante pentru tipul de dispozitiv.



Acest produs îndeplinește cerințele Uniunii Europene.



Vă rugăm să vă informați despre sistemul local de colectare separată a produselor electrice și electronice. Vă rugăm să respectați reglementările locale și să nu aruncați produsele vechi la gunoiul menajer. Eliminarea corectă a produsului vechi ajută la prevenirea potențialelor consecințe negative asupra mediului și sănătății umane.

Pe măsură ce produsul este în curs de dezvoltare și îmbunătățire, ne rezervăm dreptul de a modifica manualul de utilizare. Versiunea actuală a acestui manual de utilizare poate fi găsită oricând la www.tesla-electronics.eu.

Designul și specificațiile pot fi modificate fără notificare prealabilă, cu excepția erorilor de tipărire.

Vážený zákazník,
ďakujeme, že ste si vybral TESLA RoboStar iQ900 Ultra.

Pred použitím robotického vysávača si prosím dôkladne prečítajte pravidlá bezpečného používania a dodržujte všetky bežné bezpečnostné pravidlá.

DÔLEŽITÉ BEZPEČNOSTNÉ UPOZORNENIE

ZARIADENIA JE URČENÉ LEN NA POUŽITIE V DOMÁCNOSTI.

Ide o zložitú elektromechanickú zariadenie, venujte prosím pozornosť týmto pokynom:

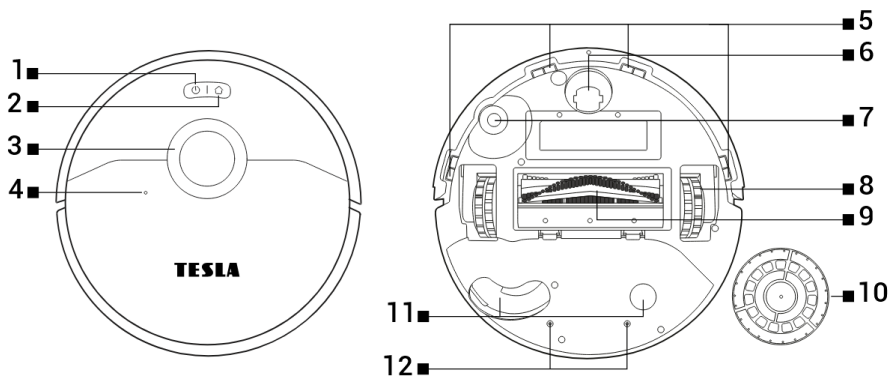
- Zariadenie je určené iba na vnútorné použitie pri izbovej teplote (max. 40 °C).
- Pred použitím sa uistite, že je zásobník na nečistoty a filter správne nainštalovaný.
- Do zásobníka na čistú vodu odporúčame používať destilovanú alebo demineralizovanú vodu riedenú s pitnou vodou v pomere 1:3 až 1:1 (1 diel destilovanej alebo demineralizovanej vody na 1 až 3 diely pitnej vody), aby sa obmedzila tvorba usadenín, najmä vodného kameňa. Do vody môžete pridať čistiaci prostriedok na podlahy TESLA riedený v pomere podľa odporúčania na štítku.
- Používajte iba originálne príslušenstvo, ktoré je určené k tomuto modelu.
- Na dobíjanie batérie používajte iba nabíjajúcu stanicu dodanú s týmto zariadením.
- Nedotýkajte sa častí, ktoré sú pripojené do elektrickej siete, ak máte mokré ruky.
- Nenechávajte zariadenie bez dozoru v prítomnosti detí, nepoužívajte ho v miestnosti, kde spí malé dieťa.
- Na vysávač nekladte žiadne predmety ani zvieratá.
- Uchovávajte zariadenie z dosahu horľavých a prchavých látok.
- Nepoužívajte zariadenie v príliš teplom, prašnom alebo vlhkom prostredí.
- Zabráňte pôsobeniu sálavého tepla na plastový povrch zariadenia.
- Nepoužívajte zariadenie v blízkosti predmetov s vodou, ktorá by ho mohla poškodiť.
- Neponárajte zariadenie do vody ani čiastočne a nečistite ho vodou, nie je vodotesné.
- Nepoužívajte zariadenie na mokrej podlahe.
- Neotvárajte a neopravujte zariadenie, vystavujete sa tak nebezpečenstvu poranenia elektrickým prúdom a strate záruky.
- Nevysávajú tekutiny, horiace cigarety, zápalky, horľavé látky, črepy, ostré predmety, klince, jemné sypké materiály (múka, cement, omietka a pod.), väčšie kusy papiera, plastové vrecká alebo iné predmety, ktoré môžu zariadenie poškodiť.
- Zariadenie nie je určené na použitie na vyvýšených miestach bez bariér, vstavané poschodie, schodisko, balkón, nábytok a ďalšie. Zariadenie je vybavené snímačmi proti pádu, ale môžu nastať okolnosti, kedy kontrolný systém vyhodnotí situáciu chybné (znečistený snímač, aktuálna porucha snímača, odlesk svetla, zachytená nečistota ai.) a pádu nezabrání (nezastaví). V týchto prípadoch nemôže predávajúci uznať prípadné nároky kupujúceho za takto spôsobené poškodenie zariadenia.
- Výrobca a dovozca do Európskej únie nezodpovedá za škody spôsobené prevádzkou zariadenia ako napr. poranenia, obarenia, požiar, zranenia, znehodnotenia ďalších vecí a pod.

OBSAH BALENIA

Skontrolujte starostlivo, že ste vybalili všetko dodávané príslušenstvo, odporúčame vám ponechať si počas záručnej doby originálnu papierovú škatuľu, užívateľský manuál a baliaci materiál.

POPIS

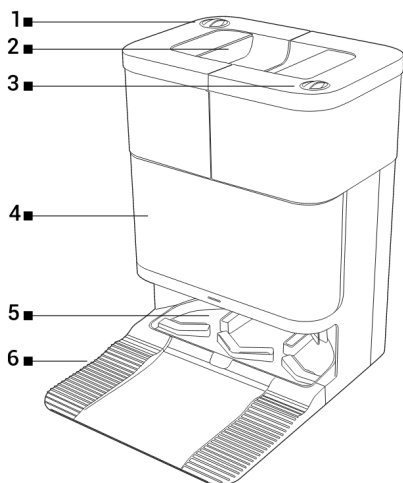
Robotický vysávač



- 1 Zapnutie/Vypnutie/Štart/Zastavenie
- 2 Návrat do nabíjacej stanice
- 3 Laserový vysieláč
- 4 Reset (pod vekom)
- 5 Snímač (4x)
- 6 Predné koliesko

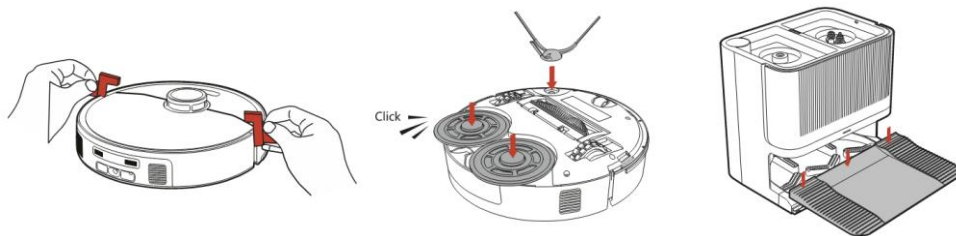
- 7 Čistiaca kefka
- 8 Koleso (2x)
- 9 Stredová čistiaca kefa
- 10 Držiak mopu (2x)
- 11 Otvor na uchytenie mopu
- 12 Prívod vody

Čistiaca a nabíjacia stanica



- 1 Zásobník na čistú vodu
- 2 Otvor pre čistiaci prostriedok na pranie textílie (pod Zásobníkom na čistú vodu)
- 3 Zásobník na špinavú vodu
- 4 Kryt pre vrečko na nečistoty
- 5 Plastový podstavec
- 6 Podložka na čistenie mopu

PRED PRVÝM ČISTENÍM



- Odstráňte dve penové zarážky umiestnené z boku na nárazníku robotického vysávača.
- Odstráňte z vysávača a nabíjacej stanice všetky krycie fólie a nálepky.
- Nasadíte bočnú čistiacu kefku a dve plastové držiaky mopu, na ktoré ste nasadili mopovaciu textíliu.
- Nainštalujte plastový podstavec do tela nabíjacej stanice.
- Pripojte nabíjaciu stanicu do elektrickej zásuvky. Umiestnite robotický vysávač do nabíjacej stanice tak, aby sa nabíjacie konektory ľahko dotýkali kontaktov v nabíjacej stanici. Batéria robotického vysávača sa začne automaticky nabíjať.
- Uistite sa pred spustením upratovania, že v nabíjacej stanici máte vložené vrečko na nečistoty.
- Pred začiatkom upratovania pripravte miestnosť tak, aby na podlahe nezostali predmety, ktoré môžu brániť prevádzke robotického vysávača (väčšie papiere, káble, nálepky, malé predmety, nevhodne umiestnený koberec a pod.). Odsuňte stoličky a ďalšie väčšie predmety tak, aby mohol robotický vysávač bez problémov dosiahnuť aj na neprístupné miesta. Odstráňte tiež predmety, ktoré môžu robotický vysávač pri prevádzke poškodiť.
- Priame slnečné svetlo môže spôsobiť zníženú citlivosť infračervených snímačov robotického vysávača, zabráňte prosím jeho priamemu svitu. Čierny nábytok a povrchy nemusia byť správne detekované vzhľadom na fyzikálnej povahe infračervených snímačov. Môže preto dôjsť k miernemu nárazu, ktorý bude utlmený predným nárazníkom. Na tmavom povrchu vysávač nemusí pracovať správne.

OVLÁDANIE ROBOTICKÉHO VYSÁVAČA S POMOCOU TELEFÓNU

- Zapnite Bluetooth vo svojom mobilnom telefóne.
- Nainštalujte si do svojho telefónu aplikáciu pre ovládanie robotického vysávača a nasledujte sprievodcu pre prepojenie aplikácie a robotického vysávača.



ANDROID

vyhľadajte v Google Play „TESLA Smart“



iOS

vyhľadajte v Apple Store „TESLA Smart“

- Vytvorte si svoj účet v aplikácii TESLA Smart a prihláste sa.
- Povoľte všetky oprávnenia, ktoré aplikácia požaduje:
ANDROID: povoľte oprávnenia aplikácie „Poloha“ a „Zariadenie v okolí“.
iOS: povoľte oprávnenia aplikácie „Poloha“, „Bluetooth“ a „Miestna sieť“.
- Zapnite robotický vysávač hlavným vypínačom „1“.
- Po prihlásení do aplikácie TESLA Smart kliknite na ikonu „+“ vpravo hore a potom kliknite na „Pridať zariadenie“.
- Podržte súčasne tlačidlá 1 a 2 na robotickom vysávači na 5 sekúnd. Robotický vysávač oznámi, že je pripravený pre Wi-Fi pripojenie.
- V aplikácii sa zobrazí „Nájdené zariadenia“ TESLA RoboStar iQ900 Ultra, kliknite na „Pridať“.
- Zadajte heslo k vašej Wi-Fi sieti (2,4 GHz), ku ktorej ste pripojení a kliknite na „Ďalej“.
- Robotický vysávač sa začne pripájať do aplikácie TESLA Smart.
- Po úspešnom spárovaní sa zobrazí pri názve zelená ikona a váš robotický vysávač TESLA RoboStar iQ900 Ultra bol úspešne pridaný do aplikácie.
- Kliknite na „Hotovo“, teraz je možné ovládať vybrané funkcie robotického vysávača pomocou aplikácie.

V rámci softvérovej náročnosti operačného systému a požiadaviek spoločnosti Google/Apple na zabezpečenie aplikácií je nutné pravidelne prispôsobovať aj funkcie aplikácie. Udržujte tiež operačný systém vášho telefónu aktualizovaný na najnovšiu verziu. Aplikácia vyžaduje operačný systém Android 10 a vyšší alebo iOS 10 a vyšší, inak nie je možné garantovať jej funkčnosť. Aplikácia sa neustále vyvíja a funkcie môžu byť kedykoľvek zmenené, pridané alebo odobraté.

RIEŠENIE PROBLÉMOV S APLIKÁCIU

- Uistite sa, že je pokrytie Wi-Fi signálom pre váš telefón a robotický vysávač kvalitné a dostatočne silné. Prvé nastavenie robotického vysávača vykonajte v blízkosti vášho Wi-Fi routera.
- Uistite sa, že je povolená „Poloha“ (GPS) vo vašom telefóne.
- Uistite sa, že aplikácia tretej strany (VPN, antivírus, firewall a pod.) neblokuje prístup k vášmu telefónu, aplikácii TESLA Smart alebo robotickému vysávaču.
- Vyskúšajte sa pripojiť k inému Wi-Fi routeru alebo Wi-Fi Hotspotu v inom telefóne, aby ste vylúčili chybu na strane vášho pripojenia k internetu.
- K vášmu Wi-Fi routeru je pripojených príliš veľa zariadení alebo je možnosť pripojenia nového zariadenia k nemu zablokovaná.
- Resetujte váš Wi-Fi router.

Poznámka: Uistite sa, že je nabíjacia stanica v dosahu kvalitného a silného Wi-Fi signálu, takže sa môže počas nabíjania pripojiť k Wi-Fi sieti. Robotický vysávač potrebuje toto Wi-Fi pripojenie aj počas

svojho nabíjania, aby bol správne zorientovaný a dostupný na spustenie upratovania. Podporovaná je Wi-Fi sieť pracujúca na frekvencii 2,4 GHz a zabezpečenie WPA1 alebo WPA2.

PRVÉ SPUSTENIE

Pred prednou stranou nabíjacej stanice nesmú byť žiadne prekážky do vzdialenosti 1 metra, po stranách do vzdialenosti 0,8 metra. Nabíjacia stanica by nemala byť vystavená priamemu slnečnému žiareniu. Uistite sa, že je nabíjacia stanica v dosahu kvalitného a silného Wi-Fi signálu, takže sa vysávač môže počas nabíjania pripojiť k Wi-Fi sieti.

Počas prvého upratovania robotický vysávač zmapuje miestnosti a po dokončení upratovania túto mapu uloží do aplikácie TESLA Smart. Pri spustení upratovania by sa mal robotický vysávač vždy nachádzať v nabíjacej stanici a jeho batéria by mala byť plne nabitá.

- Stlačte tlačidlo „1“ na robotickom vysávači na spustenie Automatického upratovania. Ide o najpoužívanejší spôsob upratovania.
- Tento režim je možné spustiť aj v aplikácii, zvolte režim „Automatické upratovanie“ a potom kliknite na tlačidlo „Spustiť upratovanie“ pre spustenie upratovania. Pre prerušenie upratovania/zastavenia robotického vysávača stlačte na robotickom vysávači opäť tlačidlo „1“ alebo v aplikácii kliknite na tlačidlo „Pauza“.
- Po dokončení upratovania sa robotický vysávač vráti do nabíjacej stanice. Pokiaľ dôjde počas upratovania k vybitiu batérie, robotický vysávač sa automaticky vráti späť do Nabíjacej stanice. Po dobíí batérie bude robotický vysávač pokračovať v upratovaní tam, kde skončil, ak je táto funkcia zapnutá (kapitola Ďalšie funkcie).
- Ak chcete robotický vysávač vypnúť, vyberte ho z nabíjacej stanice a stlačte tlačidlo „1“ na tri sekundy.

Stlačením tlačidla „Predvoľby upratovania“ môžete nastaviť spôsob upratovania (vysávanie/vysávanie a mopovanie/ mopovanie) a nastaviť úroveň sania alebo dávkovania vody. Ak zapnete voľbu „Vlastný režim“, bude úroveň sania a dávkovania vody riadená podľa individuálneho nastavenia miestnosti (nastavenie úrovni vyššie nebude funkčné).

MOPOVANIE VODOU

- Vyberte Zásobník na čistú vodu, odklopte plastovú krytku, naberte studenú vodu (aby nedošlo k deformácii Zásobníka), zatvorte dôkladne krytku zásobníka a potom ho nainštalujte späť do Nabíjacej stanice.
- Do zásobníka na vodu je možné použiť aj pitnú vodu. Pre obmedzenie tvorby usadenín, najmä vodného kameňa, však odporúčame používať destilovanú alebo demineralizovanú vodu riedenú s pitnou vodou v pomere 1:3 až 1:1 (1 diel destilovanej alebo demineralizovanej vody na 1 až 3 diely pitnej vody). Nepoužívajte výhradne neriedenú destilovanú ani demineralizovanú vodu. Ak na vonkajšej strane zásobníka na čistú vodu zostane zvyšková voda, utrite ju pred opakovanou inštaláciou mäkkou suchou handričkou.
- Nainštalujte mopovaciú textíliu na dva držiaky mopu „10“.
- Počas upratovania robotický vysávač podľa nastavenia veľkosti plochy automaticky určuje, kedy sa má vrátiť do Nabíjacej stanice za účelom vyčistenia mopovacej textílie a doplnenia vody do nádrčky na vodu vo vysávači, aby sa maximalizoval jeho výkon pri vytieraní.
- Nenechávajte robotický vysávač zbytočne stáť na mieste bez pohybu.
- **Odporúčame podlahu stierať iba čistou vodou, čistiaci prostriedok môže spôsobiť napenenie a zhoršiť tak odkvapkávanie vody na mopovaciú tkaninu alebo spôsobiť šmuhy na podlahe, po jej**

uschnutí. Používajte iba nepenivé čističe podlahy, napríklad čistiaci prostriedok na podlahy TESLA riadený v pomere podľa odporúčania na štítku, nepoužívajte koncentrované čističe, parfumsy, odstraňovače škvŕn alebo látky obsahujúce alkohol alebo chemikálie.

PRANIE MOPOVACEJ TEXTÍLIE

Po dokončení upratovania robotický vysávač automaticky vyperie oba rotačné mopy v teplej vode. Pre dôkladné vypranie textílií môžete pridať nepénivý a neagresívny čistiaci prostriedok (napr. Ajax). Otvor na plnenie čistiaceho prostriedku (objem 400 ml) je umiestnený pod zásobníkom na čistú vodu. Po vypraní budú mopy automaticky vysušené, dĺžka sušenia je približne 2 hodiny. V aplikácii TESLA Smart môžete funkcie teplej vody alebo automatického sušenia zapnúť alebo vypnúť. Môžete tiež spustiť manuálne sušenie, vždy zvolíte požadovanú dĺžku jeho trvania.

AUTOMATICKÉ DOPLŇANIE VODY A ČISTENIE MOPU POČAS UPRAŤOVANIA

Aplikácia TESLA Smart ponúka možnosť nastavenia veľkosti plochy, po ktorej sa vysávač vráti do nabíjacej stanice, doplní čistú vodu do zásobníka vo vysávači pre mopovanie a súčasne vykoná čistenie mopovacej textílie. Potom sa robotický vysávač vráti na miesto, kde bolo upratovanie prerušené a bude pokračovať v upratovaní.

ODSATIE NEČISTÔT DO ČISTIACEJ A NABÍJACEJ STANICE

Po dokončení upratovania sa robotický vysávač vráti späť do Nabíjacej stanice a podľa potreby začne automatické odsatie nečistôt. Pokiaľ ste funkciu odsatia nečistôt dlhšiu dobu nepoužívali, vyprázdnite Zásobník na nečistoty v robotickom vysávači manuálne a uistite sa, že ich nie je upchatý prívod vzduchu, aby bol zaistený optimálny výkon vyprázdňovania. Funkciu automatického odsatia nečistôt môžete vypnúť v aplikácii TESLA Smart.

VÝMENA JEDNORÁZOVÉHO VRECKA NA NEČISTOTY

Priebežne kontrolujte zaplnenosť vrečka na nečistoty v Čistiacej a nabíjacej stanici, výmenu vykonávajte podľa potreby. Otvorte kryt „4“ na stanici, vyberte jednorazové vrečko na nečistoty a vyhodte ho. Nainštalujte nové vrečko a zatvorte kryt „4“.

UPRATOVANIE MIESTNOSTI

V aplikácii zvolíte režim „Upratovanie miestnosti“ a vyberte na mape miestnosť, ktorú chcete upratať. Zvolíte spôsob upratovania 1x alebo 2x a kliknete na tlačidlo „Spustiť upratovanie“.

UPRATOVANIE ZÓNY

V aplikácii zvolíte režim „Upratovanie zóny“, kliknete na tlačidlo „+ (Vytvoriť zónu)“ a v mape sa vytvorí zóna upratovania. Pomocou prsta posuňte zónu na požadované miesto na mape, ktoré má robotický vysávač upratať. Pri vytvorenej zóne môžete funkčnými tlačidlami zmeniť jej veľkosť, nastaviť natočenie, zvoliť spôsob upratovania 1x alebo 2x alebo zónu vymazať. Pre spustenie „Upratovania zóny“ kliknite na ikonu „Spustiť upratovanie“.

UPRATOVANIE MIESTA

V aplikácii zvolíte režim „Upratovanie miesta“ a výber potvrdíte. Pomocou prsta vyberte na mape miesto, ktoré má robotický vysávač upratať. Kliknite na tlačidlo „Spustiť upratovanie“ a robotický vysávač vykoná upratovanie v okolí určeného miesta.

ÚPRAVA MAPY/MIESTNOSTI

Kliknite v aplikácii na „Úprava mapy“ a vyberte požadovaný typ nástroja. Na mape môžete vytvoriť virtuálnu stenu alebo zónu v miestach tak, aby robotický vysávač pri upratovaní nešiel na nevhodné

miesta. Môžete upraviť nastavenia miestností, veľkosť alebo pre každú miestnosť zvoliť predvoľby upratovania.

Zakázaná zóna: V spodnej časti obrazovky vyberte „Zóna“, vytvorte zónu kliknutím na tlačidlo „Bez vysávania a mopu“ pre miesta, na ktoré vysávač pri upratovaní nevojde, alebo „Bez mopu“ pre miesta, na ktorých vysávač nebude mopovať, ak bude spustený režim mopovania vodou. Na mape sa vytvorí „Zakázaná zóna“ upratovania, pomocou prsta presuňte zónu na požadované miesto na mape, ktoré robotický vysávač pri upratovaní vynechá. Pri vytvorenej zóne môžete funkčnými tlačidlami zmeniť jej veľkosť, nastaviť natočenie alebo zónu vymazať.

Virtuálna stena: V spodnej časti displeja vyberte „Virtuálna stena“, kliknite na tlačidlo „Virtuálna stena“ pre vytvorenie miesta, za ktoré vysávač pri upratovaní nevojde (typicky vo dverách do miestnosti, kde nechcete, aby robotický vysávač upratoval). Na mape sa vytvorí „Virtuálna stena“ a pomocou prsta stenu presuňte na požadované miesto na mape. Pri vytvorenej stene môžete funkčnými tlačidlami zmeniť jej veľkosť, smer alebo ju vymazať.

Zlúčiť miestnosti: Vyberte susediace miestnosti na zlúčenie a potvrdte tlačidlom „OK“.

Rozdeliť miestnosť: Vyberte miestnosť, ktorú chcete rozdeliť. V tejto miestnosti sa zobrazí rozdeľovacia čiara, pomocou prsta umiestnite jej krajné body na miesta okraja miestnosti, kde si prajete vykonať rozdelenie a potvrdte tlačidlom „OK“.

Názov miestnosti: Vyberte miestnosť, ktorú chcete pomenovať, vyberte z prednastavených možností, alebo zadajte vlastný názov a potvrdte tlačidlom „OK“.

Vlastný režim: Vyberte miestnosť pre nastavenie spôsobu upratovania 1x (v pruhoch vedľa seba) alebo 2x (do kríža), úroveň výkonu sania (potichu, normálne, silný, max) alebo dávkovanie vody (menej, stredné, max). Po nastavení vlastnej preferencie upratovania zapnite „Vlastný režim“ v „Predvoľby upratovania“.

Poradie: Vyberte poradie miestností, v ktorom budú miestnosti pri automatickom upratovaní postupne upratované.

Reset: Vymaže nastavenie mapy (rozdelenie miestností, zóny, virtuálne múry, vlastný režim).

Moja mapa: Zoznam aktuálnej alebo uloženej mapy. Môžete vykonať uloženie alebo vymazanie aktuálnej mapy, alebo vykonať zmenu aktuálnej mapy výberom zo zoznamu uložených.

NÁVRAT DO DO ČISTIACEJ A NABÍJACEJ STANICE

Robotický vysávač vyhledá nabíjaciu stanicu po stlačení tlačidla „2“ na robotickom vysávači alebo po kliknutí v aplikácii na tlačidlo „Nabiť“. V pohotovostnom režime má robotický vysávač veľmi nízku spotrebu, preto odporúčame nevypínať prívod elektrickej energie do nabíjacej stanice.

ĎALŠIE FUNKCIE

Po kliknutí na tlačidlo „Nastavenia“ v aplikácii TESLA Smart si môžete využiť ďalšie funkcie:

Diaľkové ovládanie: Ručné ovládanie pohybu vysávača.

Zmeniť mapu: Zoznam aktuálnej alebo uloženej mapy. Môžete vykonať uloženie alebo vymazanie aktuálnej mapy, alebo vykonať zmenu aktuálnej mapy výberom zo zoznamu uložených.

Pokračovanie upratovania: V prípade, že dôjde v priebehu upratovania k vybitiu batérie, robotický vysávač preruší upratovanie, vráti sa do nabíjacej stanice, nabije batériu a potom pokračuje v upratovaní v mieste, kde bolo upratovanie prerušené.

Detekcia koberca: Automatické zvýšenie sacieho výkonu, ak robotický vysávač detekuje koberec.

Nastavenie lasera: nastavenie citlivosti a reakcie laserového snímača na predmety a prekážky. Správne nastavenie je dôležité pre správnu funkčnosť. Čím vyššiu citlivosť nastavíte, tým skôr vysávač prekážku detekuje, spomalí, niekedy zvýši odstup a vykoná väčšie obchádzanie. Pri nastavení vyššej citlivosti môže vysávač vyhodnotiť niektoré nerovnosti na podlahe ako prekážku, napríklad vyššie prechodové lišty (prahy), koberec s vyšším vlasom alebo podobné vyvýšené hrany. V takom prípade odporúčame citlivosť znížiť, prípadne ju vypnúť. Vyššia citlivosť obvykle tiež znamená viac krátkych spomalení a korekcií pri prekážkach, preto môže byť upratovanie dlhšie.

Vypnuté: laser sa používa na základnú orientáciu a detekciu prekážok v priestore, ignoruje menšie prekážky (napr. nízke lišty, prahy, tenké nohy stoličiek apod.). Vysávač nabieha bližšie k väčšine prekážok a snaží sa vykonať upratovanie na čo najväčšie plochy. Toto nastavenie odporúčame v prípade čistej a prehľadnej plochy (nenechávajúce na zemi predmety ako napríklad voľné káble, hračky, drobné textilie a pod), na rýchle upratovanie a maximálne pokrytie.

Stredná (odporúčané nastavenie pre väčšinu domácností): laser má vyváženú citlivosť, rozpozná bežné prekážky a nábytok od približne 4–5 cm a viac, ale zároveň sa nesnaží zbytočne vyhýbať aj úplne malým detailom, ktoré by spomaľovali upratovanie.

Vyššia: laser vyhodnocuje prekážky s vyššou citlivosťou na predmety od približne 2–3 cm a viac. Robotický vysávač začne reagovať skôr, môže si držať väčší odstup a lepšie rozpozná prekážky ako napríklad tenšie nohy nábytku alebo tmavšie predmety. Túto voľbu odporúčame, ak máte v byte viac drobných predmetov na zemi alebo chcete, aby sa robotický vysávač pohyboval opatrnejšie.

Plánované upratovanie: Robotický vysávač je možné naprogramovať tak, aby upratoval automaticky v určený deň a čas, a to aj vtedy, ak nie je nikto doma. Ak robotický vysávač vypnete stlačením tlačidla „1“ na tele robotického vysávača, naplánované upratovanie sa nevykoná.

Hlas a hlasitosť: Voľba jazyka hlasových povelov a úrovne hlasitosti.

Nastavenie čistenia mopu: Po dokončení upratovania sa začne sušenie, ak je funkcia zapnutá. Funkciu sušenia môžete v aplikácii vypnúť. Vyberte z možností, kedy sa vysávač v priebehu upratovania vráti do nabíjacej stanice, vykoná vyčistenie mopov a doplní vodu do zásobníka vo vysávači. Po dokončení čistenia bude pokračovať v upratovaní na mieste, kedy bolo upratovanie prerušené.

Odsatie nečistôt: Po dokončení upratovania sa robotický vysávač vráti späť do Nabíjacej stanice a začne automatické odsatie nečistôt, ak je funkcia zapnutá. Funkciu odsatia nečistôt môžete v aplikácii spustiť ručne, nastaviť interval odsatia podľa počtu dokončených upratovaní alebo odsávanie úplne vypnúť. Pokiaľ ste funkciu odsatia nečistôt dlhšiu dobu nepoužívali, vyprázdňte Zásobník na nečistoty v robotickom vysávači manuálne a uistite sa, že ich nie je upchatý prívod vzduchu, aby bol zaistený optimálny výkon vyprázdňovania.

Poznámka: Aplikácia TESLA Smart sa neustále vyvíja, jej funkcie môžu byť bez upozornenia v priebehu pridané, zmenené alebo odstránené.

RESETOVANIE ROBOTICKÉHO VYSÁVAČA

Pokiaľ robotický vysávač nereaguje na stlačenie tlačidiel na tele, nie je možné jeho vypnutie alebo sa chová neštandardne, vykonajte resetovanie vysávača. Otvorte horný plastový kryt a stlačte tlačidlo Reset.

AKTUALIZÁCIA FIRMWARE ROBOTICKÉHO VYSÁVAČA

Firmware robotického vysávača je priebežne vylepšovaný. Pokiaľ je nová verzia firmware dostupná, bude vám v aplikácii ponúknutá možnosť aktualizáciu stiahnuť a nainštalovať ju do robotického vysávača.

ÚDRŽBA

Odporúčame vykonávať pravidelnú údržbu, pre čo najefektívnejšie upratovanie.

NEDOSTATOČNÁ ÚDRŽBA MÔŽE VIESŤ K POŠKODENIU ROBOTICKÉHO VYSÁVAČA A STRATE ZÁRUKY.

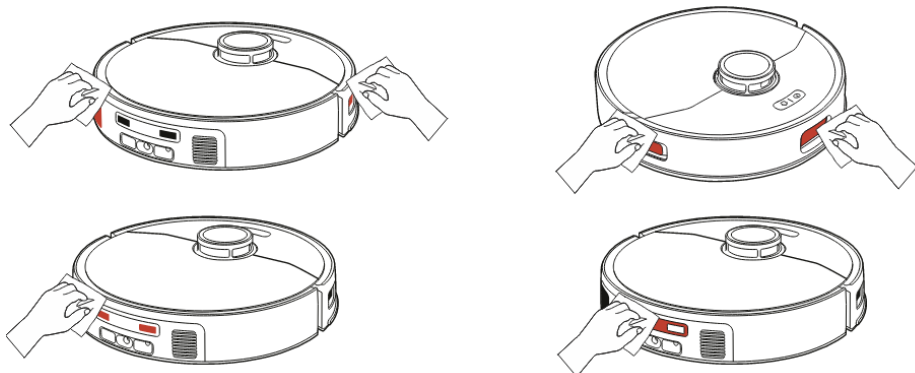
Pred vykonávaním čistenia a údržby vypnite robotický vysávač stlačením tlačidla „1“.

ZÁSObNÍK NA ŠPINAVÚ VODU: Čistenie 1krát týždenne

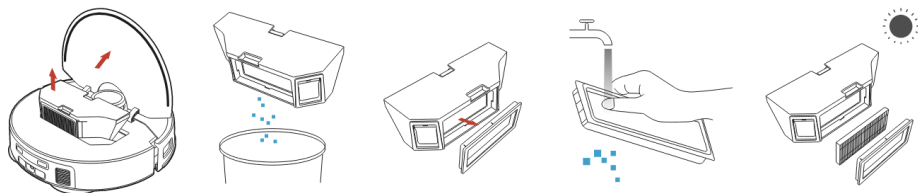
Otvorte veko Zásobníka na špinavú vodu a špinavú vodu vylejte. Naplňte Zásobník čistou studenou vodou, zatvorte veko a pretrepte ho. Špinavú vodu vylejte, zatvorte veko a prázdny Zásobník opäť nainštalujte späť. Odporúčame zásobník pravidelne aspoň 1krát týždenne vyprázdňovať, aj keď ešte nie je plný, aby sa zabránilo usadzovaniu nečistôt vo vnútri zásobníka.

SNÍMAČE: Čistenie 1krát týždenne

- Vyčistite raz za týždeň štyri senzory na spodnej časti robotického vysávača, senzory na prednej a bočnej strane a nabíjacie kontakty na zadnej strane vysávača jemnou, suchou handričkou. Overte, že predný nárazník, pod ktorým je umiestnený senzor nárazu, nie je zablokovaný.
- Utrite horný kryt robotického vysávača mäkkou suchou handričkou. Na čistenie povrchu robotického vysávača nepoužívajte čistiace prostriedky, mohli by ste jeho povrch poškodiť.

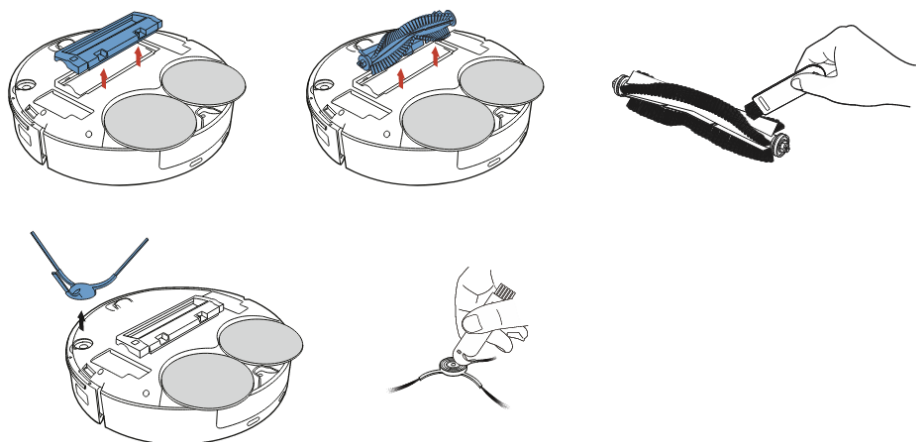


ZÁSOBNÍK NA NEČISTOTY/HEPA FILTER: Čistenie 1krát týždenne



- Vyberte Zásobník na nečistoty z tela robotického vysávača.
- Vysypte nečistoty do odpadkového koša.
- Vysajte nečistoty klasickým vysávačom alebo umyte HEPA filter iba prúdom čistej vody, nepoužívajte čistiace prostriedky.
- Nečistíte HEPA filter prstami alebo kefou.
- Vždy nechajte HEPA filter dôkladne vysušiť pred inštaláciou do robotického vysávača.
- Nevystavujte filtre priamemu slnečnému žiareniu.
- Vysávanie so špinavým alebo poškodeným HEPA filtrom alebo bez vloženého HEPA filtra môže robotický vysávač poškodiť.
- Odporúčame výmenu HEPA filtra každých 6 mesiacov alebo podľa spôsobu využívania. Stav opotrebovania filtra môžete nájsť aj v aplikácii.

HLAVNÁ STREDOVÁ ČISTIACA KEFKA A BOČNÁ ČISTIACA KEFKA



- Vyberte stredovú čistiacu kefu stlačením oboch úchytiak na kryte kefy.
- Odporúčame vykonávať kontrolu a čistenie po každom upratovaní, alebo podľa intenzity znečistenia.
- Na odstránenie vlasov zamotaných do hlavnej kefy použite čistiaci nástroj. Udržujte stredovú čistiacu kefu bez väčšieho množstva vlasov, prachu, bavlny a pod.
- Skontrolujte minimálne raz týždenne bočnú čistiacu kefu spoločne s otvorom na nasávanie vzduchu a odstráňte z nej namotané vlasy a ďalšie nečistoty.

Predné jazdové koliesko: Použite plochý skrutkovač, ktorý vložíte pod gumové koliesko a pohybom nahor ho vyberiete. Po vyčistení ho vložte späť až budete počuť cvaknutie. Vyčistite tiež os kolieska.

ČISTENIE USADENÍN, VODNÉHO KAMEŇA: minimálne 1-krát za 3 mesiace

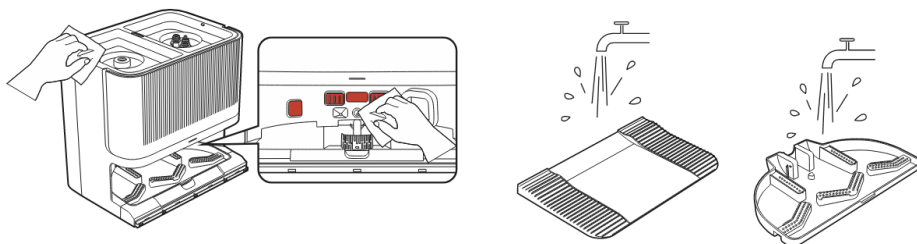
V prípade nutnosti odstránenia minerálnych usadenín odporúčame použiť tekutý odstraňovač vodného kameňa určený pre domáce spotrebiče (napr. varné kanvice, kávovary), riedený podľa pokynov výrobcu.

Nepoužívajte koncentrované odstraňovače!

Odporúčame vykonávať čistenie v závislosti od spôsobu a frekvencie používania robotického vysávača, minimálne však 1× za 3 mesiace.

- Nalejte pripravený (riedený) odstraňovač do prázdneho zásobníka na vodu.
- Zložte z robotického vysávača držiaky mopu.
- V aplikácii **TESLA Smart** spustite funkciu „Vyprat mopy“. Proces čistenia opakujte celkom trikrát.
- Po dokončení vyprázdňte zásobník, naplňte ho čistou vodou a nasadte späť držiaky mopu.

NABÍJACIA STANICA



- Vyčistite suchou handričkou kontakty nabíjacej stanice.
- Vyberte plastový podstavec a podložku na čistenie mopov z nabíjacej stanice, umyte ich prúdom čistej vody, vysušte a starostlivo nainštalujte späť do tela nabíjacej stanice.

RIEŠENIE PROBLÉMOV

Problém	Riešenie
Po nainštalovaní aplikácie a spárovaní mobilného telefónu s robotickým vysávačom, je vysávač „Nepripojený“.	Zapnite a vypnite váš Wi-Fi router, odoberte v aplikácii váš robotický vysávač a skúste ho spárovať znova. Odporúčame byť vždy počas párovania v blízkosti Wi-Fi routera.
Robotický vysávač nespustí upratovanie.	Robotický vysávač má slabú batériu. Nabite batériu na plnú kapacitu pred spustením upratovania. Batéria je príliš zahriata. Používajte robotický vysávač v teplotách 0 °C ~ 40 °C.
Robotický vysávač nemožno nabiť.	Nabíjacia stanica nie je pripojená do siete. Uistite sa, že je napájací kábel správne zapojený.

	Nabíjacie elektródy majú zlý kontakt s robotickým vysávačom. Vyčistite elektródy na robotickom vysávači a na nabíjacej základni.
Robotický vysávač sa nevráti do nabíjacej základne.	Uistite sa, že je v okolí nabíjacej stanice dostatok miesta a detekčná zóna nabíjacej stanice je čistá.
Robotický vysávač je offline (nepripojený k Wi-Fi routeru).	Uistite sa, že je vaša Wi-Fi sieť správne nastavená a plne funkčná. Robotický vysávač by sa mal neustále nachádzať v dosahu kvalitného a silného Wi-Fi signálu z vášho Wi-Fi routeru.
Vysávanie je veľmi hlasné.	Vyčistite hlavnú stredovú kefu, bočnú kefku, pojazďové kolieska, spodnú stranu robotického vysávača a predný nárazník.
Zlá kvalita upratovania.	Vysypte zásobník na nečistoty. Vyčistite alebo vymeňte HEPA filter a vyčistite stredovú čistiacu kefu.
Znížený výkon odsávania nečistôt alebo neobvyklý hluk pri odsávaní nečistôt.	Hlavná kefa alebo kryt hlavnej kefy nie sú správne nasadené. Filter, vzduchový kanál, sací otvor, prívod vzduchu, nádoba na prach alebo jednorazové vrecko na nečistoty sú upchaté, vyčistite ich.
Robotický vysávač nespustí plánované upratovanie.	Pokiaľ je batéria robotického vysávača málo nabitá, upratovanie sa nespustí. Nabite batériu na plnú kapacitu prosím. Naplánované upratovanie nebude správne synchronizované medzi robotickým vysávačom a vašim mobilným telefónom pokiaľ je robotický vysávač odpojený od Wi-Fi siete. Udržujte preto robotický vysávač neustále v dosahu kvalitného a silného Wi-Fi signálu z vášho Wi-Fi routeru.
Batériu vysávača nemožno nabiť	Uistite sa, že nabíjacie kontakty sú správne spojené pri zaparkovaní v nabíjacej základni. Nabíjacia základňa by mala byť stále pripojená k elektrickej sieti, nevypínajte ju. Vysávač je potom vždy pripravený na ďalšie upratovanie s plne nabitou batériou.

STAROSTLIVOSŤ O BATÉRIU

- Ak nepoužívate robotický vysávač dlhšiu dobu, vypnite ho a odpojte aj nabíjajúcu stanicu od elektrickej siete.
- Dobite batériu znova do plnej kapacity, po troch mesiacoch bez používania, aby ste zabránili úplnému výbitiu batérie.

TECHNICKÁ PODPORA

Potrebujete poradiť s nastavením a prevádzkou TESLA RoboStar iQ900 Ultra?
Kontaktujte nás na www.tesla-electronics.eu.

SPOTREBNÝ MATERIÁL

Spotrebný materiál (HEPA filter, mopovacia textília, čistiace kefy, vrecká na nečistoty a ďalšie) môžete zakúpiť v oficiálnom obchode značky TESLA eshop.tesla-electronics.eu.

ZÁRUČNÁ OPRAVA

Pre záručnú opravu kontaktujte predajcu, u ktorého ste TESLA produkt zakúpili.

VÝLUKY ZO ZÁRUKY

- Ak došlo k opotrebovaniu zariadenia alebo jeho časti v dôsledku bežného používania. Medzi typické opotrebenie zariadenia alebo jeho časti obvyklým používaním sa radí napr. vybitie batérie alebo zníženie kapacity batérie či akumulátora uplynutím obvyklej životnosti 6 mesiacov, opotrebenie zobrazovacích častí zariadenia, mechanické opotrebenie diaľkových ovládačov a ich povrchov, opotrebenie filtra, opotrebenie prírodných káblov a ďalšie.
- Nedodržanie „Dôležitých bezpečnostných pokynov“ uvedených v užívateľskom manuáli.
- Elektromechanické alebo mechanické poškodenie zariadenia spôsobené nevhodným použitím.
- Škoda spôsobená prírodnými živlami ako je voda, oheň, statická elektrina, prepätie atď.
- Škoda spôsobená neoprávnenou opravou.
- Nečitateľné sériové číslo zariadenia.

VYHLÁSENIE O ZHODE

My, TESLA Electronics LTD, vyhlasujeme, že toto zariadenie je v súlade so základnými požiadavkami a ďalšími príslušnými ustanoveniami noriem a predpisov relevantných pre daný typ zariadenia.



Tento produkt spĺňa požiadavky Európskej Únie.



Informujte sa prosím o miestnom systéme separovaného zberu elektrických a elektronických výrobkov. Postupujte prosím podľa miestnych predpisov a staré výrobky nelikvidujte v bežnom domácom odpade. Správna likvidácia starého produktu pomáha predísť potenciálnym negatívnym dôsledkom pre životné prostredie a ľudské zdravie.

Vzhľadom na to, že sa produkt vyvíja a vylepšuje, vyhradzuje si právo na úpravu užívateľského manuálu. Aktuálnu verziu tohto užívateľského manuálu nájdete vždy na www.tesla-electronics.eu.

Dizajn a špecifikácie môžu byť zmenené bez predchádzajúceho upozornenia, tlačové chyby vyhradené.